

EDITAL DE CHAMAMENTO PÚBLICO PARA COTAÇÃO DE PREÇO HIFA/SESA Nº 008/2024

TERMO DE FOMENTO Nº 039/2024

PROPOSTA



PROPOSTA COMERCIAL

1 – DADOS DA EMPRESA:

Razão Social: **MENDEL INDUSTRIA E COMERCIO DE EQUIPAMENTOS MEDICOS HOSPITALARES LTDA**

CNPJ Nº: 20.102.553/0001-62

Inscrição Estadual: 90662160-60

Endereço Completo: RUA EXPEDICIONÁRIO ANTONIO MACHADO, 40 - AFONSO PENA - SÃO JOSÉ DOS PINHAIS/PR - CEP: 83050-535

Telefone: (41) 3138-5900

Fax: (41) 3138-5900

E-mail: licitacao@mendelmedical.com.br

2

2 – DADOS DO REPRESENTANTE LEGAL (ou procurador):

Nome: Fabiula Maria da Silva

CPF: 998.992.729-49

RG: 6.712.317-4/PR

Fone/Fax: (41) 3138-5900

3 – DADOS BANCÁRIOS:

Banco: Brasil S.A (001)

Agência: 1265-3

Conta Corrente: 132072-6

LOTE	DESCRIÇÃO DO PRODUTO	MARCA/ FARICANTE	UND	QTDE	VALOR UNITÁRIO R\$	VALOR TOTAL R\$
5	Foco Teto Led PROCEDÊNCIA: Nacional MODELO: FOCO CIRURGICO TETO LED 4LEV/4LEV REGISTRO DO MINISTÉRIO DA SAÚDE: 81205910005 (descrição técnica do equipamento anexa abaixo)	MENDEL / MENDEL	UND.	02	R\$ 33.900,00 Trinta e três mil e novecentos reais	R\$ 67.800,00 Sessenta e sete mil e oitocentos reais

- VALOR TOTAL DA PROPOSTA: **R\$ 67.800,00 sessenta e sete mil e oitocentos reais**
- PRAZO DE ENTREGA: 30 dias (conforme edital).
- VALIDADE DA PROPOSTA: 30 dias (conforme edital).
- GARANTIA: 12 meses.
- PAGAMENTO: Conforme Edital.

Declaro que os preços acima indicados contemplam todos os custos diretos e indiretos, incorridos pela empresa na data da apresentação desta proposta, incluindo, entre outros tributos, encargos sociais, material, despesas administrativas, seguro, frete, lucro, etc.

São José dos Pinhais/PR, 18 de novembro de 2024.



Fabiula Maria da Silva
RG: 6.712.317-4/PR
CPF: 998.992.729-49
Representante Legal

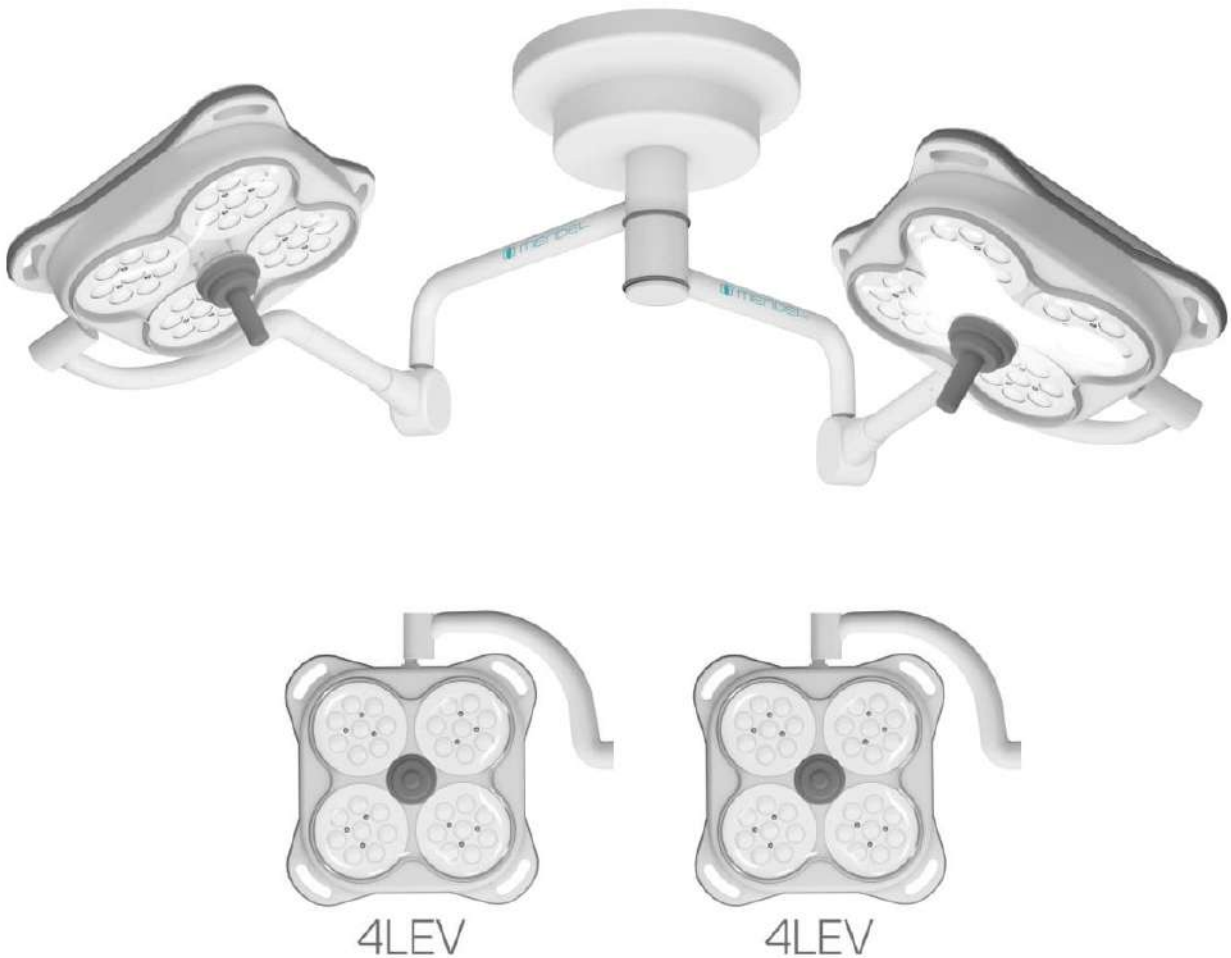
20.102.553/0001-62
MENDEL IND. E COM. DE
EQUIP. MED. HOSP LTDA
R. EXPEDICIONÁRIO ANTÔNIO MACHADO, 40
AFONSO PENA - CEP: 83050-535
SÃO JOSÉ DOS PINHAIS - PR

DESCRIÇÃO TÉCNICA

PRODUTO: Foco Cirúrgico Multifuncional
MODELO: FOCO CIRURGICO TETO LED DUPLEX 4LEV/4LEV
FABRICANTE: Mendel Medical
REGISTRO DO MINISTÉRIO DA SAÚDE: 81205910005

PROCEDÊNCIA: Nacional
MARCA: Mendel Medical

IMAGENS ILUSTRATIVAS



INDICAÇÕES

Desenvolvido para cirurgias de pequeno, médio e grande porte, permite seu posicionamento de acordo com a necessidade de cada tipo de cirurgia e da técnica a ser empregada.

CARACTERÍSTICAS

FOCO CIRÚRGICO

Dispositivo eletro médicos projetado com multifuncionalidade para atender a uma ampla gama de procedimentos cirúrgicos.

Equipados com um sistema de braços, os Foco Cirúrgicos possibilitam posicionar as cúpulas a uma altura de 1 metro em relação ao piso, de forma perpendicular à mesa cirúrgica. Essa característica proporciona uma iluminação adequada para cirurgias em diversas especialidades, como urologia, ginecologia e outras.

Desenvolvido para locais que demandam alta iluminação, como consultórios médicos, clínicas e centros cirúrgicos, exceto áreas próximas a dispositivos cirúrgicos de AF e salas de ressonância magnética por imagem.

Equipado com manopla esterilizável que permite ajuste da focalização, oferecendo grande liberdade de movimentos.

O design moderno facilita os procedimentos cirúrgicos, oferecendo grande mobilidade, redução máxima de sombras e calor no campo cirúrgico, além de facilitar a limpeza e desinfecção.

Possui diversas configurações que permitem ao usuário posicionar o dispositivo de acordo

Grau de Proteção IP54: Cúpulas 4LEV projetadas de forma a impedir a penetração nociva de particuladas e de água em seu interior.

Todo o projeto foi concebido para cumprir os requisitos das normas (ABNT NBR IEC 60601-1, ABNT NBR IEC 60601-1-2 e IEC 60601-2-41).

Os dispositivos são produzidos com pintura eletrostática a pó, com acabamento liso na cor branco brilhante (outras opções de acabamento e cores estão disponíveis mediante consulta à fábrica).

As cúpulas são fabricadas em PU (poliuretano), Al (alumínio) e/ou PSAl (poliestireno de alto impacto), vedadas e isentas de ventilação forçada, evitando a propagação de partículas na sala cirúrgica.

Conjunto composto por duas cúpulas modelo 4LEV, placa ótica dividida em quatro segmentos de 11 power leds totalizando 44 power leds por cúpula e 88 power leds por equipamento.



Controle eletrônico de intensidade de luz, temperatura de cor, liga e desliga endo ou liga e desliga luz; localizados no arco de cada cúpula.

Sistema "ENDO" que proporciona iluminação adequada para vídeo cirurgias, reduzindo a fadiga dos olhos. Diminui o reflexo nos monitores durante o procedimento e mantém o ambiente com iluminação suficiente para o trabalho.

Sistema de controle de temperatura de cor da luz (3.000 a 6.500°K) em 9 níveis de acordo com a necessidade ou técnica a ser empregada.

LUZ LED



Iluminação fornecida por lâmpadas LED brancas, proporcionando uma luz fria, sem raios ultravioletas e infravermelhos, e de grande durabilidade (>226.000 horas). Reflexão por colimadores de alto desempenho.

MANOPLAS ESTERILIZÁVEIS



Posicionamento realizado por meio de manopla estéril ou alças laterais não estéreis e ajuste de campo luminoso por meio de manopla esterilizável/autoclavável de fácil remoção e substituição.

PROFUNDIDADE DE ILUMINAÇÃO



Excelente desempenho na profundidade de iluminação resulta em uma iluminação eficaz para cavidades profundas.

CONTROLE DE SOMBRAS



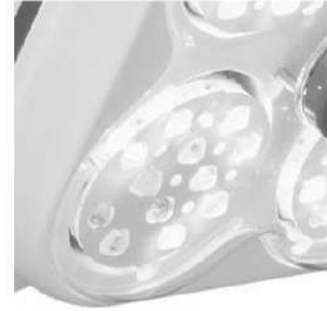
Distribuição de LEDs e formato da cúpula otimizados para reduzir e eliminar as sombras no campo operatório.

FLUXO LAMINAR



Design arredondado desenvolvido para proporcionar um fluxo laminar otimizado, com baixa interrupção. Sistema de dissipação de calor que impede o aumento de temperatura do campo operatório.

REPRODUÇÃO DE COR



Índice de reprodução de cor (IRC) de 99 ±4%, proporcionando cores mais reais e próximas ao natural.

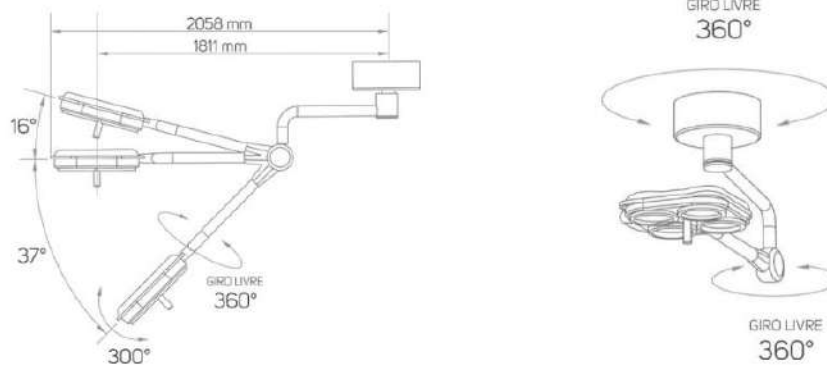


Campo operatório ajustável por meio de manopla esteril no modelo 4LEV.

MOVIMENTOS / ÂNGULOS / POSIÇÕES

O sistema de posicionamento das cúpulas foi projetado visando grande mobilidade, promove movimentos amplos, leves, precisos e flexibiliza de modo rápido e fácil a iluminação no campo operatório.

Os Focos Cirúrgicos de Teto possuem fixação central por um eixo único, com braços articulados independentes para cada cúpula. Possui cinco articulações que realizam movimentos de rotação circular com giro livre (360°) sem batente (eixo do teto), rotação circular com giro livre (360°) sem batente (eixo da articulação principal), de torção com giro livre (360°) sem batente (cúpula em torno do tubo da articulação), báculo (+16° e -37°) e flexão (giro de 300° em torno do eixo da cúpula). Sistema de autobalanceamento com freios sem a necessidade de contrapeso. Permite o posicionamento das cúpulas a 1m de altura da mesa cirúrgica, perpendicular à esta.

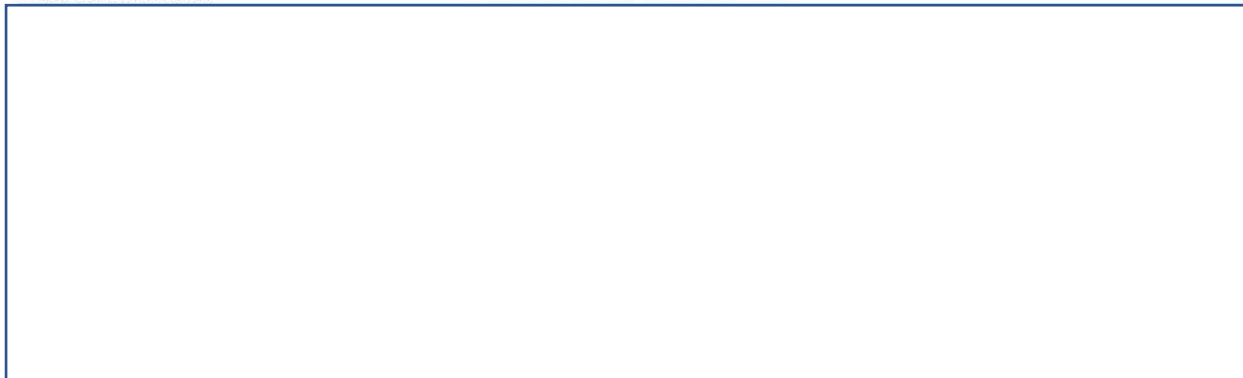


ACESSÓRIOS INCLUSOS

Manopla Esterilizável Comum (6x).



Alongadores e Prolongadores (se necessário).
Manual do Usuário.



INFORMAÇÕES TÉCNICAS	4LEV	4LEV
CARACTERÍSTICAS ÓTICAS		
Iluminância central do conjunto - a 1 m distância (lux)	160.000	160.000
Diâmetro do campo luminoso - ajustável 1 m distância (mm)	150-360	150-360
Diâmetro do campo operatório fixo (d10) (mm)	177	177
Diâmetro do campo operatório fixo (d50) (mm)	125	125
Profundidade de iluminação 60% (L1 + L2) (mm)	750	750
Profundidade de iluminação 20% (L1 + L2) (mm)	1930	1930
Temperatura de Cor (°K)	3.000 a 6.500	3.000 a 6.500
Controle de Temp. de cor	Ajustável 9 níveis	Ajustável 9 níveis
Índice de Reprodução de Cor - IRC (R _a) %	99 ±4	99 ±4
Índice de Reprodução de Vermelho - (R9) %	97 ±3	97 ±3
Irradiância a 1.000 mm (W/m ²)	334±88	334±88
Irradiância máxima (W/m ²) e a distância (mm)	404 ±107 a 970 ± 44	404 ±107 a 970 ± 44
Razão E / E _c (mW/m ² lx)	2,19±0,2	2,19±0,2
Vida útil dos LEDs (h)	>226.000	>226.000
Faixa de ajuste de iluminação (%)	20 a 100	20 a 100
CARACTERÍSTICAS FÍSICAS		
Diâmetro da Cúpula (mm)	630	630
Movimento dos eixos horizontal (°)	giro livre	giro livre
Ajuste vertical da articulação (°)	(+16°) (-37°)	(+16°) (-37°)
Raio de ação (apenas para teto) (m)	1,8	1,8
CARACTERÍSTICAS ELÉTRICAS		
Índice de Proteção (IP)	IP54	IP54
Tensão de Alimentação (VAC)	127-220	127-220
Frequência de alimentação (Hz)	50/60	50/60
Consumo de energia (KVA)	65	65
OUTRAS CARACTERÍSTICAS		
Iluminação para vídeo cirurgia	Possui na cor verde	Possui na cor verde
Câmera Acoplada	Não possui	Não possui



DESCRIÇÃO TÉCNICA

*Todos os valores declarados possuem tolerância de acordo com os requisitos normativos aplicáveis.



FOCOS CIRÚRGICOS

ILUMINAÇÃO LED
MAIOR VIDA ÚTIL



FOCOS CIRÚRGICOS DE TETO



CAIXA DE COMANDO
Roteamento de imagens com número reduzido de cabos e conexões, que aumentam a confiabilidade do sistema.



CÂMERA SATELITAL
Câmera para captura de imagens panorâmicas em alta definição. Ideal para gravação e transmissão com fins educacionais.

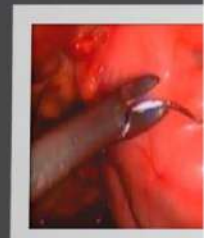


CONTROLE DE TEMPERATURA DE COR
Permite o ajuste para atender as mais variadas técnicas cirúrgicas com qualidade na exibição de cores.

POSICIONAMENTO E FOCALIZAÇÃO
Sistema dispõe de uma manopla central para posicionamento e focalização estéril, e alças laterais para movimentação.



CONTROLE DE PAREDE COMMAND
Sistema unificado de controle touch screen para o comando dos focos cirúrgicos, câmeras e monitores. Reduz o risco de contaminações, aumenta a segurança e eficiência no fluxo de trabalho. Potencializa a rentabilidade da sala cirúrgica com a educação online em tempo real.



MONITOR SUSPENSO
Permite o posicionamento ergonômico da equipe médica. Proporciona exibição de imagens de vídeo cirurgia, monitoração, exames, entre outras.



COMPOSIÇÃO VERSÁTIL

Pode ser montado com um (Simplex), dois (Duplex) ou três (Triplex) braços. Há também a possibilidade de fixação na parede com um braço. Conjunto pode ser composto por cúpulas, monitores, câmeras, sistema de emergência e comando unificado.

FLUXO LAMINAR

Formato arredondado que proporciona baixa interrupção no fluxo laminar.

SISTEMA ENDO

Iluminação ambiente adequada para vídeo cirurgia. A luz de cor verde não cria reflexos nos monitores, reduzindo a fadiga ocular.

CÂMERA

Câmera de alta definição acoplada a parte central do foco cirúrgico. Todos os comandos da câmera são acionados diretamente na manopla estéril.

REGISTRO ANVISA 81205910005

MONITOR GRAU MÉDICO

Sistema de suspensão* com monitor para visualização de imagens com posicionamento abrangente e dinâmico. Equipado com recursos "picture-in-picture", "side-by-side", entre outros.

*Opcional braço preparado para receber monitor



SISTEMA DE EMERGÊNCIA

Sistema de emergência opcional integrado ao foco cirúrgico que garante iluminação para a continuidade do procedimento em caso de falha na rede elétrica.

- BATERIAS SELADAS.
- COMPACTO, MONTAGEM DE PAREDE.
- PINTURA ELETROSTÁTICA EM PÓ DE COR BRANCA.
- INDICADOR DE NÍVEL DE BATERIA.
- INDICADOR DE FALTA DE ENERGIA.
- INDICADOR DE BATERIA DANIFICADA.



Sistema de emergência com autonomia de até 4 horas





CERTIFICADO DE AVALIAÇÃO DA CONFORMIDADE
EMITIDO POR ORGANISMO DE CERTIFICAÇÃO DE PRODUTOS ACREDITADO PELA CGCRE
CONFORMITY ASSESSMENT CERTIFICATE ISSUED BY A CERTIFICATION BODY ACCREDITED BY CGCRE

Certificado Nº: NCC 21.06767 Revisão/revision nº: 06
Certificacão No.
Data de emissão: 15/01/2021 Certificado de Conformidade válido somente acompanhado das páginas de 1 a 4
Emission date: Certificacão valid only accompanied of pages 1 through 4
Data de validade: INDETERMINADA
Validity date:
Solicitante: Mendel Industria e Comercio de Equipamentos Médicos Hospitalares Ltda.
Applicant: Rua Expedicionário Antônio Machado, N. 40, Afonso Pena, São José dos Pinhais / PR
CEP: 83.050-535 / CNPJ: 20.102.553/0001-62
Brasil
Produto: Foco Cirúrgico LED
Product: Foco Teto Led Simplex
Foco Teto Led Duplex
Foco Teto led triplex
Foco Parede Led
Foco Teto Simplex Monitor
Foco Parede Monitor
Marca / Modelo: Foco Teto Simplex Monitor
Brand / Model: Foco Parede Monitor
Fabricante e Unidade fabril (Fabricante): Mendel Industria e Comercio de Equipamentos Médicos Hospitalares Ltda.
Manufacturer and manufacturing location (Manufacturer): Rua Expedicionário Antônio Machado, N. 40, Afonso Pena, São José dos Pinhais / PR
CEP: 83.050-535 / CNPJ: 20.102.553/0001-62
Brasil

GUISLA Assinado de forma digital por GUISLA
FILOMENA FILOMENA
LANGHAMER LANGHAMER
MARTINS:30314 MARTINS:3031413
134824 4824

Guisla Martins
Gerente de Processos
Process Manager

Certificado emitido conforme, requisitos de avaliação da conformidade para equipamentos sob regime de vigilância sanitária, anexo à Portaria Inmetro nº 384, de 18 de dezembro de 2020.
Certificate issued in accordance with the conformity assessment requirements equipment under sanitary surveillance system, annex to Inmetro's ordinance no. 384 of December 18, 2020.

1. Este certificado somente pode ser reproduzido com todas as folhas.
This certificate may only be reproduced with all its pages.
2. A situação e autenticidade deste certificado podem ser verificadas no website oficial do Inmetro.
The status and authenticity of this certificate may be verified by visiting Inmetro's website.
3. Este certificado de conformidade foi emitido por um organismo de certificação acreditado pela Cgcre - Coordenação Geral de Acreditação.
This certificate of conformity was issued by a product certification body accredited by Cgcre.

Certificado emitido por:
Certificate issued by:

NCC Certificações do Brasil Ltda.
Acreditação Cgcre nº 0034 (16/10/2003)
Av. Orosimbo Maia, 360, Campinas, SP, CEP 13010-211
CNPJ nº 16.587.151/0001-28
www.nccgroup.com.br





CERTIFICADO DE AVALIAÇÃO DA CONFORMIDADE
 EMITIDO POR ORGANISMO DE CERTIFICAÇÃO DE PRODUTOS ACREDITADO PELA CGCRE
 CONFORMITY ASSESSMENT CERTIFICATE ISSUED BY A CERTIFICATION BODY ACCREDITED BY CGCRE

Certificado Nº: NCC 21.06767
 Certificate No.

Revisão/revision nº.: 06

Data de emissão: 15/01/2021
 Emission date:

Certificado de Conformidade válido somente acompanhado das páginas de 1 a 4
 Certificate valid only accompanied of pages 1 through 4

Este certificado é emitido como uma verificação que amostras, representativas da linha de produção, foram avaliadas e ensaiadas e atenderam às normas listadas abaixo, e que o sistema de gestão da qualidade do fabricante, relativo aos produtos cobertos por este certificado, foi avaliado e atendeu aos requisitos de sistema da qualidade da Portaria Inmetro. Este certificado é concedido sujeito às condições previstas na Portaria Inmetro.

This certificate is issued as verification that samples, representative of production, were assessed and tested and found to comply with the standards listed below and that the manufacturer's quality system, relating to the products covered by this certificate, was assessed and found to comply with the inmetro quality system requirements. This certificate is granted subject to the conditions as set out in Inmetro Rules.

NORMAS:

STANDARDS:

- ABNT NBR IEC 60601-1:2010 + Emenda 1: 2016
- ABNT NBR IEC 60601-1-2:2017
- ABNT NBR IEC 60601-1-6:2011 + Emenda1: 2020
- ABNT NBR IEC 60601-1-9:2010 + Emenda 1:2014
- ABNT NBR IEC 60601-2-41:2012 + Emenda 1:2014

Este certificado **não** indica conformidade com outros requisitos de segurança e desempenho do que os expressamente incluídos nas normas listadas acima.

This certificate does not indicate compliance with safety and performance requirements other than those expressly included in the standards listed above.

RELATÓRIOS DE ENSAIO E AVALIAÇÃO:

TEST AND ASSESSMENT REPORTS:

Amostras do equipamento listado passaram com sucesso nas avaliações e ensaios registrados em:

Samples of the equipment listed has successfully met the assessment and test requirements as recorded in:

Registro de avaliação da conformidade técnica (apresenta a verificação dos documentos utilizados para análise e as conclusões para a recomendação da certificação):

Technical conformity assessment register (assessment that presents the verification of the documents used for analysis and recommendation of certification conclusions):

FLUIG: 238495

Processo: 58685/20.1.M3.Rev2

Data do aceite da proposta inicial: 11/05/2020

Data da auditoria inicial: 30/11/2020 e 01/12/2020

** Informações sobre as manutenções estarão presentes nos atestados ("Confirmação da Manutenção"), de cada um dos acompanhamentos.

Relatório(s) de ensaio:

Test report(s):

Nº do relatório	Norma	Laboratório	Data de emissão
MED 0064/2020	NBR IEC 60601-1 + Emenda 1:2016	LABELO	21/09/2020
MED0068a/2020	NBR IEC 60601-1 + Emenda 1:2016	LABELO	19/11/2020
0039/2024	NBR IEC 60601-1 + Emenda 1:2016	LABELO	05/07/2024
0027a/2024	NBR IEC 60601-1 + Emenda 1:2016	LABELO	15/07/2024
201486-2	NBR IEC 60601-1-2:2017	IBEC	01/09/2020
LABPROSAUD-E006-20	ABNT NBR IEC 60601-2-41 Emenda 1:2014	LABPROSAUD	15/10/2020
LABPROSAUD-E007-20	ABNT NBR IEC 60601-2-41 Emenda 1:2014	LABPROSAUD	15/10/2020
LABPROSAUD-E008-20	ABNT NBR IEC 60601-2-41 Emenda 1:2014	LABPROSAUD	06/10/2020
LABPROSAUD-E009-20	ABNT NBR IEC 60601-2-41 Emenda 1:2014 - Ensaio ópticos	LABPROSAUD	06/10/2020
LABPROSAUD-E002-24	ABNT NBR IEC 60601-2-41:2012 + Emenda 1:2014	LABPROSAUD	03/05/2024

PRODUTO:

PRODUCT:

Produtos e sistemas abrangidos por este certificado estão especificados como segue:

Products and systems covered by this certificate are specified as follows:

São equipamentos eletromédicos alimentados com energia AC para uso em locais que exijam maior iluminação, tais como consultórios médicos, clínicas, centros cirúrgicos livres, centros de parto livre, unidades múltiplas de tratamentos em hospitais (salas de emergência, quartos de pacientes, salas de cirurgia, salas de cuidados intensivos, exceto próximos à EQUIPAMENTOS EM cirúrgicos de AF, fora de salas blindadas de RF de SISTEMA EM para ressonância magnética por imagem.

A extensão do nome pode variar de acordo com a combinação de cúpulas, por exemplo:

- Foco Teto Led Duplex 3LE/4LE;
- Foco Teto Simplex Monitor;
- Foco Teto Led Triplex 4LE/M1LEC/Monitor.





CERTIFICADO DE AVALIAÇÃO DA CONFORMIDADE

EMITIDO POR ORGANISMO DE CERTIFICAÇÃO DE PRODUTOS ACREDITADO PELA CGCRE
CONFORMITY ASSESSMENT CERTIFICATE ISSUED BY A CERTIFICATION BODY ACCREDITED BY CGCRE

Certificado Nº: NCC 21.06767
Certificate No.

Revisão/revisão nº: 06

Data de emissão: 15/01/2021
Emission date:

Certificado de Conformidade válido somente acompanhado das páginas de 1 a 4
Certificate valid only accompanied of pages 1 through 4

Os modelos podem ser gerados através da combinação de cúpulas e acessórios:

- Foco Teto Led Triplex 4LE/M1LEC/MONIT. EMERG. S5+SAT: Foco de teto com eixo triplex e com 1 cúpula 4LE, 1 cúpula M1LEC, 1 MONITOR, Sistema de Emergência, Command S5 e Câmera Satelital;
- Foco Parede Led M1LE: Foco de parede com 1 cúpula M1LE;
- Foco Teto Led Duplex 3LE/4LE EMERG S1: Foco de teto com eixo duplex 1 cúpula 3LE, 1 cúpula 4LE, 1 Sistema de Emergência e Command S1

Características técnicas da Família:

Marca	Modelos	Descrição técnica	Código de barras
Mendel	Foco Teto Led Simplex Foco Teto Led Duplex Foco Teto led triplex Foco Parede Led Foco Teto Simplex Monitor Foco Parede Monitor	Tensão: 127 / 220 V Frequência: 50/60 Hz Potência/Corrente: 87 VA, 206 VA, 282 VA, 359 VA, 359 VA, 369 VA, 187 VA, 440 VA, 93,5 VA, 106,5 VA	N/A

Produto	Descrição	Potência
	Cúpula 1L	87 VA
	Cúpula 3LE	206 VA
	Cúpula 4LE	282 VA
	Cúpula M1LE	359 VA
Foco Cirúrgico LED	Cúpula M1LE PRE CAM	359 VA
Foco Teto Led / Parede Led	Cúpula M1LEC	369 VA
	Monitor	187 VA
	Sistema de Emergência	440 VA
	Cúpula 3LEV	93,5 VA
	Cúpula 4LEV	106,5 VA

CONDIÇÕES DE CERTIFICAÇÃO:

CONDITIONS OF CERTIFICATION:

Modelo 5: Ensaio de tipo, avaliação e aprovação do Sistema de Gestão da Qualidade do fabricante, acompanhamento através de auditorias no fabricante e ensaio em amostras retiradas no comércio e no fabricante. Modelo baseado no ensaio de tipo e acompanhado de avaliação das medidas tomadas pelo fabricante para o Sistema de Gestão da Qualidade de sua produção, seguido de um acompanhamento a cada 15 meses, por meio de auditorias, do controle da qualidade da fábrica e de ensaios de verificação em amostras tomadas no comércio e na fábrica.

Model 5. Type test, evaluation and approval of the manufacturer's Quality Management System, surveillance through audits on the factory and test on samples taken in market and on the manufacturer. Model based on the type of test and accompanied by evaluation of the actions taken by the manufacturer for the Quality Management System of its production, followed by a follow-up every 15 months by means of audits of the factory quality control and test checks in samples taken in market and factory.

A validade deste Certificado está atrelada à realização das avaliações de manutenção e tratamento de possíveis não conformidades de acordo com as orientações da NCC e previstas no RAC específico da Portaria Inmetro nº. 384, de 18 de dezembro de 2020. Para verificação da condição atualizada de regularidade deste Certificado de Conformidade deve ser consultado o banco de dados de produtos e serviços certificados do Inmetro.

The validity of this certificate is linked to carrying out evaluations of maintenance and treatment of possible non-compliance in accordance with the orientations of the NCC and Inmetro Ordinance no. 384 of December 18, 2020. For verification of updated condition of regularity from this Conformity's Certificate, must be checked on product and services data bank certificated from Inmetro.

Este Certificado é válido apenas para os equipamentos de modelos idênticos aos equipamentos efetivamente ensaiados. Quaisquer modificações nos projetos, bem como a utilização de componentes e/ou materiais diferentes daqueles definidos pela documentação descritiva dos equipamentos, sem a prévia autorização da NCC, invalidarão este Certificado.

This Certificate is valid only for models identical to those effectively tested. Any modifications to the projects and the use of components and / or different materials from those defined by descriptive documentation of the equipment, without the prior permission of NCC, will invalidate this certificate.

O usuário tem a responsabilidade de assegurar que os produtos serão instalados em atendimento às instruções do fabricante e as normas aplicadas a estes.

The user has the responsibility to ensure that the products will be installed in compliance with manufacturer's instructions and standards applied to them.

Outras especificações:

- Tipo de proteção contra choque elétrico: Classe I
- Grau de proteção contra choque elétrico: Tipo B
- Grau de proteção contra penetração de particulados e líquidos:
- IP54 - Cúpula 3LEV e Cúpula 4LEV;
- IPX0 - Demais Cúpulas e demais partes do dispositivo.
- Modo de operação: Contínuo
- Não adequado na presença de mistura anestésica inflamável
- Versão do software: N/A



CERTIFICADO DE AVALIAÇÃO DA CONFORMIDADE
 EMITIDO POR ORGANISMO DE CERTIFICAÇÃO DE PRODUTOS ACREDITADO PELA CGCRE
 CONFORMITY ASSESSMENT CERTIFICATE ISSUED BY A CERTIFICATION BODY ACCREDITED BY CGCRE

Certificado Nº: NCC 21.06767
 Certificate No.

Revisão/revision nº: 06

Data de emissão: 15/01/2021
 Emission date:

Certificado de Conformidade válido somente acompanhado das páginas de 1 a 4
 Certificate valid only accompanied of pages 1 through 4

Acessórios:

Lista dos acessórios e partes ensaiados em conjunto com o produto
MODELOS DE CÚPULAS e MONITOR: - 1L - 3LE - 4LE - M1LE - M1LE PREP. CAM - M1LEC - MONITOR - PREP MONIT - 3LEV - 4LEV
Sistema de Sala Integrada – Command - S1 - Comando de focos - S2 - Comando de focos com câmera - S3 - Comando de focos com 1 monitor - S4 - Comando de focos com 2 monitores - S5 - Comando de focos com câmera e 1 monitor - S6 - Comando de focos com câmera e 2 monitores
Caixa de Comando liga/desliga (com ou sem dimmer de acordo com a configuração de cada modelo)
Cúpulas Led
Monitor Grau Médico (HD, FULL HD, 4K)
Braço com Monitor Grau Médico
Montagem do eixo de 01 a 03 braços
Cúpula com câmera Integrada no centro da manopla
Câmera Satelital
Sistema de Emergência
Sistema de Captação imagens 3D
Outros acessórios
-

Nota: Conforme relatório de inspeção da ANVISA, RI P01-2024, inspeção realizada em 22/01/2024 a 26/01/2024, a validação do Processo de Esterilização foi concluída e a documentação avaliada faz referência aos requisitos da norma técnica ABNT NBR ISO 17665-1:2010

DOCUMENTAÇÃO DESCRITIVA DO EQUIPAMENTO (CONFIDENCIAL):

EQUIPMENT DESCRIPTORIAL DOCUMENTS (CONFIDENTIAL):

Documento	Descrição	Revisão
MM013-090070	Manual do usuário	03
FO-013-MM013R03	Projeto do produto avaliado	28/06/2024

Histórico da Revisão:

Revisão	Certificado	Data da Revisão	Processo	Descrição
0	NCC 21.06767	15/01/2021	58685/20.1	Emissão inicial
1	NCC 21.06767	04/02/2021	58685/20.1	Correção da razão social do solicitante
2	NCC 21.06767	14/04/2022	58685/20.1.M1	Migração da Portaria 54 para 384 e atualização do manual de instruções
3	NCC 21.06767	05/07/2022	58685/20.1.M1.Rev1	Atualização de LED
4	NCC 21.06767	25/05/2023	58685/20.1.Rev1.M2	Atualização da norma de usabilidade para a versão vigente na IN 116/2021, identificação e revisão do RHPProj
5	NCC 21.06767	02/07/2024	58685/20.1.Rev1.M3	Atualização da identificação e versão do RHP e da versão do manual.
6	NCC 21.06767	24/07/2024	58685/20.1.M3.Rev2	Inclusão das cúpulas 3LEV e 4LEV, inclusão de relatório de ensaio, atualização de manual e RHPProj.



Consultas

ANVISA - Agência Nacional de Vigilância Sanitária

Detalhes do Produto	
Nome da Empresa Detentora da Notificação ou do Registro do Dispositivo Médico	MENDEL INDUSTRIA E COMERCIO DE EQUIPAMENTOS MEDICOS HOSPITALARES LTDA - EPP
CNPJ do Detentor da Notificação ou do Registro do Dispositivo Médico	20.102.553/0001-62
Autorização de Funcionamento da Empresa	8.12.059-1
Nome do Dispositivo Médico	FOCO CIRÚRGICO LED
Nome Técnico do Dispositivo Médico	Foco Cirurgico
Número da Notificação ou do Registro do Dispositivo Médico	81205910005
Situação da Notificação ou do Registro do Dispositivo Médico	Válido
Processo da Notificação ou Registro do Dispositivo Médico	25351963961202119
Fabricante Legal do Dispositivo Médico	FABRICANTE: MENDEL INDUSTRIA E COMERCIO DE EQUIPAMENTOS MEDICOS HOSPITALARES LTDA - EPP - BRASIL - CNPJ / Código Unico: 20102553000162 - Endereço: R EXPEDICIONARIO ANTONIO MACHADO 40 AFONSO PENA 83050535
Classificação de Risco do Dispositivo Médico	I - BAIXO RISCO
Data de Início da Vigência da Notificação ou do Registro do Dispositivo Médico	04/02/2021
Data de Vencimento da Notificação ou do Registro do Dispositivo Médico	VIGENTE

Tipo de Arquivo	Arquivos	Expediente, data e hora de inclusão
INSTRUÇÕES DE USO OU MANUAL DO USUÁRIO DO PRODUTO	MM013-090070-R03 - MANUAL FOCO TETO-PAREDE LED.pdf	1034233246 - 29/07/2024 20:11:13

Modelo Produto Médico
Foco Parede Led
Foco Parede Monitor
Foco Teto Led Duplex
Foco Teto Led Simplex
Foco Teto led triplex
Foco Teto Simplex Monitor



DECLARAÇÃO ISENÇÃO DE CBPF

A empresa **MENDEL INDUSTRIA E COMERCIO DE EQUIPAMENTOS MEDICOS HOSPITALARES LTDA**, inscrita (a) no CNPJ sob o 20.102.553/0001-62, sob endereço R EXPEDICIONARIO ANTONIO MACHADO, 40 – Afonso Pena – São José dos Pinhais – PR – CEP: 83.050-535 e inscrição estadual 90662160-60, DECLARA para os devidos fins que não está sujeita à obtenção da Certificação de Boas Práticas de Fabricação, com base na RDC N° 15, de 28 de março de 2014 da ANVISA

18

E por ser expressão verdade, firmo o presente.

São José dos Pinhais, 05 de março de 2024.

**GISELE
FORVILE DE
ANDRADE
FONTOURA:
03380086916**

Assinado digitalmente por GISELE FORVILE DE ANDRADE FONTOURA: 03380086916
DN: C=BR, O=ICP-Brasil, OU=AC CERTIFICA MINAS v5, OU=09600501000183, OU=Videoconferencia, OU=Certificado PF A1, CN=GISELE FORVILE DE ANDRADE FONTOURA:03380086916
Razão: Eu sou o autor deste documento
Localização: sua localização de assinatura aqui
Data: 2024.03.05 16:37:12-03'00'
Foxit PDF Reader Versão: 11.2.1

GISELE FORVILE DE ANDRADE FONTOURA
CPF: 033.800.869-16
Representante Legal
CNPJ: 20.102.553/0001-62

Rua Expedicionário Antônio Machado, 40
Afonso Pena | 83.050-535
São José dos Pinhais | Paraná | Brasil
contato@mendelmedical.com.br
www.mendelmedical.com.br
Fone: +55 (41) 3138-5900





ADVERTÊNCIA

Este texto não substitui o publicado no Diário Oficial da União



Ministério da Saúde
Agência Nacional de Vigilância Sanitária

RESOLUÇÃO DA DIRETORIA COLEGIADA – RDC Nº 15, DE 28 DE MARÇO DE 2014

Dispõe sobre os requisitos relativos à comprovação do cumprimento de Boas Práticas de Fabricação para fins de registro de Produtos para Saúde e dá outras providências.

A Diretoria Colegiada da Agência Nacional de Vigilância Sanitária, no uso das atribuições que lhe conferem os incisos III e IV, do art. 15 da Lei n.º 9.782, de 26 de janeiro de 1999, o inciso II, e §§ 1º e 3º do art. 54 do Regimento Interno aprovado nos termos do Anexo I da Portaria n.º 354 da ANVISA, de 11 de agosto de 2006, republicada no DOU de 21 de agosto de 2006, e suas atualizações, tendo em vista o disposto nos incisos III, do art. 2º, III e IV, do art. 7º da Lei n.º 9.782, de 1999, e o Programa de Melhoria do Processo de Regulamentação da Agência, instituído por meio da Portaria n.º 422, de 16 de abril de 2008, em reunião realizada em 25 de março de 2014, adota a seguinte Resolução da Diretoria Colegiada e eu, Diretor-Presidente, determino a sua publicação:

Art. 1º Esta Resolução define os requisitos relativos à comprovação do cumprimento de Boas Práticas de Fabricação – BPF necessários para fins de registro de produtos para saúde.

Art. 2º O protocolo do pedido de certificação de Boas Práticas de Fabricação será aceito para efeito de peticionamento, bem como início da análise nas petições de concessão de registro, revalidação de registro, alteração/inclusão de fabricante, todas relacionadas a produtos para saúde enquadrados nas classes de risco III e IV.

Parágrafo único. O deferimento das solicitações de concessão de registro e alteração/inclusão de fabricante, conforme *caput*, fica condicionado à publicação de Certificado de Boas Práticas de Fabricação - CBPF válido emitido pela ANVISA e ao cumprimento dos demais requisitos para registro de produtos para saúde.

Art. 3º O art. 4º da Resolução da Diretoria Colegiada – RDC n.º 39, de 14 de agosto de 2013, passa a vigorar com a seguinte redação:

"Art. 4º

Parágrafo único. A concessão da certificação de que trata o *caput* deste artigo poderá ocorrer mediante apresentação de relatório de auditoria válido, emitido por organismo auditor terceiro, conforme programas específicos, ambos reconhecidos pela ANVISA". (NR)

Art. 4º O art. 24 da Resolução da Diretoria Colegiada – RDC n.º 39, de 2013, passa a vigorar com a seguinte redação:

"Art. 24

Rua Expedicionário Antônio Machado, 40
Afonso Pena | 83.050-535
São José dos Pinhais | Paraná | Brasil
contato@mendelmedical.com.br
www.mendelmedical.com.br
Fone: +55 (41) 3138-5900



§1º O Certificado descreverá para cada linha de produção as respectivas classes de risco de produtos para as quais o estabelecimento encontra-se em conformidade com os requisitos preconizados pelas normas vigentes de Boas Práticas.

§2º A Anvisa não emitirá CBPF para produtos para saúde enquadrados nas classes I e II" (NR)

Art. 5º O disposto nesta Resolução não isenta as empresas fabricantes e os importadores da obrigação de assegurar que os produtos para saúde por ela comercializados, independentemente de sua classe de risco, tenham sido fabricados e distribuídos com observância das normas de Boas Práticas de Fabricação aplicáveis editadas pela ANVISA.

Art. 6º Ficam revogados a Resolução da Diretoria Colegiada - RDC nº. 25, de 21 de maio de 2009, publicada no Diário Oficial da União nº 96, de 22 de maio de 2009, Seção 1, pág. 48, o inciso VIII do art. 5º, § 2º do art. 8º e o inciso IV do art. 9º, da Instrução Normativa nº 13, de 22 de outubro de 2009, publicada no Diário Oficial da União nº 203, de 23 de outubro de 2009, Seção 1, pág. 62.

Art. 7º Esta Resolução da Diretoria Colegiada entra em vigor na data de sua publicação.

DIRCEU BRÁS APARECIDO BARBANO

Saúde Legis - Sistema de Legislação da Saúde

Rua Expedicionário Antônio Machado, 40
Afonso Pena | 83.050-535
São José dos Pinhais | Paraná | Brasil
contato@mendelmedical.com.br
www.mendelmedical.com.br
Fone: +55 (41) 3138-5900

www.mendelmedical.com.br
Fone: +55 (41) 3138-5900



TERMO DE COMPROMISSO E GARANTIA

A empresa **MENDEL INDUSTRIA E COMERCIO DE EQUIPAMENTOS MEDICOS HOSPITALARES LTDA**, inscrito (a) no CNPJ sob o nº 20.102.553/0001-62, sob endereço RUA EXPEDICIONÁRIO ANTONIO MACHADO, 40 - AFONSO PENA - SÃO JOSÉ DOS PINHAIS/PR - CEP: 83050-535 e inscrição estadual 90662160-60, declara expressamente para os devidos fins que:

- i. O preço ofertado corresponde ao da data da apresentação dos envelopes, sem encargo financeiro ou previsão inflacionária, acrescida.
- ii. Manterá assistência técnica sob sua responsabilidade direta ou indireta, para atendimento a instituição, no local onde estiverem instalados os equipamentos e materiais ofertados;
- iii. A garantia dos equipamentos contra defeitos de fabricação é de 12 meses, a contar do aceite definitivo, com assistência técnica no território brasileiro, contra qualquer tipo de defeito e/ou falha, constatados no recebimento definitivo dos equipamentos;
- iv. Garante a disponibilidade de peças de reposição e/ou material de consumo, este quando necessário ao funcionamento, pelo período mínimo de 05 (cinco) anos, a contar do recebimento definitivo dos equipamentos;
- v. Prestará treinamento adequado aos usuários da unidade do Hospital, na qual os equipamentos foram instalados;
- vi. Substituirá o equipamento entregue caso esteja fora da especificação proposta por outro que corresponda à especificação convencionada, sem qualquer alteração ou despesa adicional;
- vii. Será entregue junto com os equipamentos o manual do equipamento;
- viii. Entrega os equipamentos conforme endereço da ordem de compra/fornecimento;
- ix. É responsável por reparar, corrigir, remover, reconstruir ou substituir, às suas expensas, as partes do objeto (bem), em que se verificarem, vícios e defeitos de fabricação constatados no recebimento definitivo;
- x. Possui pessoal técnico qualificado e executará todos os serviços pertinentes obedecendo as normas técnicas dos vários órgãos normatizadores e regulamentadores (ANVISA, ABNT, etc) correspondentes às demandas descritas neste procedimento;
- xi. Informará a CONTRATANTE ou ao interessado, a ocorrência de fatos que possam interferir direta ou indiretamente, na regularidade do fornecimento;
- xii. Manter durante a vigência do contrato, todas as condições de habilitação exigidas no edital;
- xiii. Fornecerá equipamentos novos, em condições físicas e visuais íntegras e lacradas;
- xiv. Fará a instalação e treinamento necessários dos equipamentos no hospital agendando previamente ambos;
- xv. Os equipamentos serão entregues em embalagens resistentes e em perfeitas condições de uso e poderão ser utilizados após a instalação e treinamento;
- xvi. Fornecerá treinamento técnico e operacional do equipamento para a equipe técnica e aos usuários, respectivamente;
- xvii. Prestará assistência técnica com a presença do técnico responsável no prazo máximo de 03 dias úteis, contados da solicitação formal enviada pelo HIFA;

- xviii. Os serviços de assistência técnica durante o período de garantia serão prestados por empresa credenciada no estado do Espírito Santo, conforme dados abaixo:

ULTRAMED – TECNOLOGIA E SERVIÇOS EIRELI

Rua Alcides Monteiro, 50 – Fradinhos, Vitória-ES

ultramed50@gmail.com | (27) 3233-8610

Engenheiro responsável: ADWALTER JOSÉ FERNANDES BENEVIDES – ENGENHEIRO ELETRICISTA

São José dos Pinhais/PR, 18 de novembro de 2024.



Fabiula Maria da Silva
RG: 6.712.317-4/ SSP PR
CPF: 998.992.729-49
Representante Legal

20.102.553/0001-62
MENDEL IND. E COM. DE
EQUIP. MED. HOSP LTDA
R. EXPEDICIONÁRIO ANTÔNIO MACHADO, 40
AFONSO PENA - CEP: 83050-535
SÃO JOSÉ DOS PINHAIS - PR



CREA-ES

SERVIÇO PÚBLICO FEDERAL

Certidão de Registro e Quitação de Pessoa Física

O Conselho Regional de Engenharia e Agronomia do Estado do Espírito Santo - CREA-ES, certifica que o(a) profissional abaixo encontra-se regularmente registrado(a) neste Conselho Regional, nos termos da Lei Federal nº 5.194 de 24 de dezembro de 1966. Certifica ainda que não consta, nos assentamentos deste Conselho, débitos e que o(a) Profissional encontra-se legalmente habilitado(a) a exercer suas atividades profissionais, no âmbito de suas atribuições.

Certidão nº: 61775 Validade: 07/01/2025 Protocolo: 01519730/2024

Profissional: ADWALTER JOSÉ FERNANDES BENEVIDES
CPF: 47891220778 **RNP:** 0806002301
Endereço: RUA TEOTÔNIO VILLELA, nº 147, CASA. FRADINHOS. VITORIA-ES
CEP: 29042590
Registro CREA / Carteira nº: ES-006271/D
Registrado(a) no CREA desde: 08/04/1997

Títulos:

ENGENHEIRO ELETRICISTA

Escola: CENTRO UNIVERSITÁRIO MULTIVIX VITÓRIA
Data da diplomação: 25/02/2008 **Data da colação de grau:**

Atribuições:

Data	Descrição
12/05/2008 00:00:00	ARTIGO 9º DA RESOLUÇÃO Nº218/1973 DO CONFEA.
12/05/2008 00:00:00	ARTIGO 8º DA RESOLUÇÃO Nº218/1973 DO CONFEA.

Vínculos:

Razão Social	Art de Cargo ou Função
ULTRAMED - TECNOLOGIA E SERVIÇOS EIRELI - EPP	292244
ULTRAMEVIX COMÉRCIO DE PRODUTOS MÉDICOS LTDA -EPP	0820170047773

Histórico de Anuidades:

Ano	Cota	Valor	Data Pagamento	Data Vencimento	Estado	Situação
2024	Única	58,29	26/02/2024		ES	Quitado
2023	Única	565,24	27/01/2023		ES	Quitado
2022	Única	519,40	04/01/2022		ES	Quitado

Finalidade: CADASTRAMENTO

A autenticidade dessa certidão poderá ser confirmada na página do CREA-ES (<http://www.creaes.org.br>), através do nº 61775

Emitida via Internet em : 08/11/2024 10:04:52

Acesso realizado utilizando o IP: 138.99.35.25

Dispense-se a assinatura neste documento conforme Instrução de Serviço Nº 004/2002. A falsificação deste documento constitui-se em crime previsto no Código Penal Brasileiro, sujeitando o(a) autor(a) à respectiva ação penal.

Esta Certidão de Registro e Quitação não exclui débitos junto ao Crea-ES, cujo fato gerador tenha ocorrido antes do devido registro.

FIM DA CERTIDÃO



CREA-ES

SERVIÇO PÚBLICO FEDERAL

Certidão de Registro e Quitação de Pessoa Jurídica

O Conselho Regional de Engenharia e Agronomia do Estado do Espírito Santo - CREA-ES, certifica que tanto a empresa abaixo quanto seu(s) responsável(s) técnico(s) encontram-se regularmente registrados neste Conselho Regional, nos termos da Lei Federal nº 5.194 de 24 de dezembro de 1966. Certifica ainda que não consta, nos assentamentos deste Conselho, débitos e que a empresa encontra-se legalmente habilitado(a) a exercer suas atividades.

24

Certidão nº: 61777 **Validade:** 07/01/2025 **Protocolo:** 01519732/2024

Razão Social: ULTRAMED - TECNOLOGIA E SERVIÇOS EIRELI - EPP

Endereço: RUA ALCIDES MONTEIRO, nº 50. FRADINHOS

Município / UF: VITORIA - ES

Registro CREA-ES: 4139 **Registrada desde:** 19/05/1997

Data de reabilitação:

Capital social: 200.000,00 **Data Reg. Capital:** 04/07/2013

CNPJ: 01617634000150

Ramos de Atividade:

Modalidade	Ramo de Atividade
ELETRICISTA	ENGENHARIA ELÉTRICA

Objeto Social:

"33.12-1-03 - Manutenção e reparação de aparelhos eletromédicos e eletroterapêuticos e equipamentos de irradiação; 33.14-7-07 - Manutenção e reparação de máquinas e aparelhos de refrigeração e ventilação para uso industrial e comercial; 33.19-8-00 - Manutenção e reparação de equipamentos e produtos não especificados anteriormente; 43.21-5-00 - Instalação e manutenção elétrica; 46.45-1-01 - Comércio atacadista de instrumentos e materiais para uso médico, cirúrgico, hospitalar e de laboratórios; 46.45-1-03 - Comércio atacadista de produtos odontológicos; 46.51-6-01 - Comércio atacadista de equipamentos de informática; 46.64-8-00 - Comércio atacadista de máquinas, aparelho e equipamentos para uso odontomédico-hospitalar, partes e peças; 7739-0-02 - Aluguel de equipamentos científicos, médicos e hospitalares, sem operador".

Responsáveis Técnicos:

ADWALTER JOSÉ FERNANDES BENEVIDES

Nº Carteira / Registro no CREA-ES: ES-006271/D Data de Registro: 08/04/1997

Registro Nacional (RNP): 0806002301 Data do Visto:

Data do Vínculo: 02/04/1997

Títulos:

ENGENHEIRO ELETRICISTA

- ARTIGO 9º DA RESOLUÇÃO Nº218/1973 DO CONFEA.

- ARTIGO 8º DA RESOLUÇÃO Nº218/1973 DO CONFEA.

Sócios / Diretores:

ADWALTER JOSÉ FERNANDES BENEVIDES

Início: 09/01/1997 CPF: 47891220778

Qualificação: ENGENHEIRO ELETRICISTA

Histórico de Anuidades:

Ano	Cota	Valor	Data Pagamento	Data Vencimento	Estado	Situação
2024	Única	1.041,40	11/01/2024		ES	Quitado



2023	Única	1.069,23	05/01/2023	ES	Quitado
2022	Única	982,52	04/01/2022	ES	Quitado
2021	Única		29/01/2021	ES	Quitado
2020	Única	982,51	18/01/2020	ES	Quitado

Finalidade: CADASTRAMENTO

Certifico que, face ao estabelecido nos artigos 68 e 69 da Lei 5.194/66, que a Pessoa Jurídica e os Profissionais do seu quadro técnico encontram-se regularmente inscritos e quites até a presente data.

Certifico mais, que de acordo com a Resolução 1121/2019 o registro de pessoa jurídica deverá ser atualizado no Crea quando ocorrer qualquer alteração em seu instrumento constitutivo bem como no quadro técnico e, somente poderão executar as atividades que envolvam o exercício de profissões fiscalizadas pelo Sistema Confea/Crea com a participação efetiva e a autoria declarada de profissional legalmente habilitado citados no quadro técnico, rigorosamente dentro de suas respectivas atribuições profissionais.

E para constar, é emitida a presente Certidão comprobatória de quitação e regularidade junto ao CREA/ES.

Informações/Notas

A capacidade técnico-profissional de uma pessoa jurídica é representada pelo conjunto dos acervos técnicos dos profissionais integrantes de seu Quadro Técnico.

A autenticidade dessa certidão poderá ser confirmada na página do CREA-ES (<http://www.creaes.org.br>), através do nº 61777

Emitida via Internet em: sexta-feira, 8 de novembro de 2024 10:05

Acesso realizado utilizando o IP: 138.99.35.25

Dispensa-se a assinatura neste documento conforme Instrução de Serviço Nº 004/2002. A falsificação deste documento constitui-se em crime previsto no Código Penal Brasileiro, sujeitando o(a) autor(a) à respectiva ação penal.

Esta Certidão de Registro e Quitação não exclui débitos juntos ao Crea-ES, cujo fato gerador tenha ocorrido antes do devido registro.

FIM DA CERTIDÃO



DECLARAÇÃO

A empresa **MENDEL INDUSTRIA E COMERCIO DE EQUIPAMENTOS MEDICOS HOSPITALARES LTDA**, inscrito (a) no CNPJ sob o nº 20.102.553/0001-62, sob endereço RUA EXPEDICIONÁRIO ANTONIO MACHADO, 40 - AFONSO PENA - SÃO JOSÉ DOS PINHAIS/PR - CEP: 83050-535 e inscrição estadual 90662160-60, declara expressamente para os devidos fins que:

- a) até a presente data, inexistem fatos impeditivos do direito de participar de licitações no âmbito da Administração Pública Federal, Estadual, Municipal ou do Distrito Federal, como também DECLARA estar ciente da obrigatoriedade de declarar ocorrências posteriores dessa natureza;
- b) tem, sob as penas da lei, pleno, total, amplo e irrestrito conhecimento da natureza, escopo e objeto da Licitação. DECLARA, ainda, conhecer toda a legislação relativa à presente Licitação, bem como os termos e condições estabelecidos no Edital e seus Anexos, com os quais concorda;
- c) em conformidade com o previsto no inciso XXXIII, do art. 7º, da Constituição Federal/88, não emprega menor de 18 (dezoito) anos em trabalho noturno, perigoso ou insalubre e não emprega menor de 16 (dezesesseis) anos, salvo na condição de aprendiz a partir dos 14 (quatorze) anos;
- d) não possui cadeia produtiva, empregados executando trabalho degradante ou forçado, em observância aos incisos III e IV do art. 1º e ao inciso III do art. 5º, ambos da Constituição Federal;
- e) Manifesto ciência em relação ao inteiro teor do ato convocatório e dos seus anexos, concordo com suas condições, respondendo pela veracidade das informações prestadas, na forma da lei;
- f) Declaro que minha proposta econômica compreenderá a integralidade dos custos para atendimento dos direitos trabalhistas assegurados na Constituição Federal de 1988, nas leis trabalhistas, nas normas infralegais, nas convenções coletivas de trabalho e nos termos de ajustamento de conduta vigentes na data da sua entrega em definitivo;
- g) Atendo aos requisitos de habilitação previstos em lei e no instrumento convocatório;
- h) Cumpro as exigências de reserva de cargos para pessoa com deficiência e para reabilitado da Previdência Social, previstas em lei e em outras normas específicas;
- i) Manifesto ciência em relação a todas as informações e condições locais para o cumprimento das obrigações objeto da licitação;
- j) Observo os incisos III e IV do art. 1º e cumpro o disposto no inciso III do art. 5º, todos da Constituição Federal de 1988, que veda o tratamento desumano ou degradante;
- k) Cumpro a reserva de cargos prevista em lei para aprendiz, bem como as reservas de cargos previstas em outras normas específicas, quando cabíveis.

São José dos Pinhais/PR, 18 de novembro de 2024.



Fabiula Maria da Silva
RG: 6.712.317-4/ SSP PR
CPF: 998.992.729-49
Representante Legal

**QUINTA ALTERAÇÃO CONTRATUAL
MENDEL INDÚSTRIA E COMÉRCIO DE EQUIPAMENTOS MÉDICOS
HOSPITALARES LTDA EPP
CNPJ 20.102.553/0001-62
NIRE 41207842802**

1

MATHEUS FORVILE DE ANDRADE FONTOURA, brasileiro, solteiro, natural de Curitiba, Paraná, nascido em 30/01/1989, empresário, inscrito no CPF/MF sob nº 075.457.749-06, portador da carteira profissional CREF nº 018761 G/PR, residente e domiciliado na Rua Izahias Ceccin Calixto, 215, Bairro Cajuru, Curitiba, Paraná, CEP 82.970-180, **EDILSON DANIEL VERA**, brasileiro, solteiro, natural de Foz do Iguaçu/Pr, nascido em 30/01/1970, empresário, portador da Cédula de Identidade nº 5.265.898-5 SSP-PR, inscrito no CPF sob nº 817.519.319-00, residente e domiciliado na Rua Belém nº 593 - Cabral - Curitiba - Pr - CEP 80.035-170, únicos sócios componentes da sociedade empresária limitada que gira nesta praça sob o nome de **MENDEL INDÚSTRIA E COMÉRCIO DE EQUIPAMENTOS MÉDICOS HOSPITALARES LTDA EPP**, com sede na cidade de Almirante Tamandaré, Estado do Paraná, na Rodovia dos Minérios, 403, 02-A, Jardim Monterrey, CEP: 83.507-000, com contrato social registrado na Junta Comercial do Paraná, sob nº 412.0784280-2, em 11/04/2014, inscrito no CNPJ 20.102.553/0001-62, resolvem por este instrumento alterar o contrato social, mediante as condições estabelecidas nas cláusulas seguintes:

CLÁUSULA PRIMEIRA - Retira-se da sociedade o sócio **EDILSON DANIEL VERA**, que possuía participação de 6.000 (Seis mil) quotas, equivalente a R\$ 6.000,00 (Seis mil reais) que vende e transfere para a sócia ingressante adiante qualificada.

QUINTA ALTERAÇÃO CONTRATUAL
MENDEL INDÚSTRIA E COMÉRCIO DE EQUIPAMENTOS MÉDICOS
HOSPITALARES LTDA EPP
CNPJ 20.102.553/0001-62
NIRE 41207842802

CLÁUSULA SEGUNDA - O sócio remanescente Matheus Forvile de Andrade Fontoura, que possui uma participação de 594.000 (quinhentos e noventa e quatro mil) quotas, equivalente a R\$ 594.000,00 (Quinhentos e noventa e quatro mil reais), vende e transfere a sócia ingressante adiante qualificada 588.000 (Quinhentos e oitenta e oito mil) quotas equivalente a R\$ 588.000,00 (Quinhentos e oitenta e oito mil reais), permanecendo com 6.000 (Seis mil) quotas equivalente a R\$ 6.000,00 (Seis mil reais).

CLÁUSULA TERCEIRA - Ingressa nesta data a sócia **Gisele Forvile de Andrade Fontoura**, brasileira, divorciada, natural de Curitiba-PR, nascida em 11/04/1981, empresária, inscrita no CPF/MF sob nº 033.800.869-16, portadora da carteira de identidade Civil RG nº 6.126.151-6 SSP-PR, residente e domiciliado na Rua Izahias Ceccin Calixto, nº 215, Bairro Cajuru, Curitiba, Paraná, CEP 82.970-180, adquiri do sócio alienante **Edilson Daniel Vera** 6.000 (Seis mil) quotas, equivalente a R\$ 6.000,00 (Seis mil reais) e adquiri do sócio remanescente **Matheus Forvile de Andrade Fontoura** 588.000 (Quinhentos e oitenta e oito mil) quotas equivalente a R\$ 588.000,00 (Quinhentos e oitenta e oito mil reais), pelo valor nominal.

CLÁUSULA QUARTA - Os sócios alienante e remanescente dão ampla, geral e irrevogável quitação de seus direitos e haveres.

QUINTA ALTERAÇÃO CONTRATUAL
MENDEL INDÚSTRIA E COMÉRCIO DE EQUIPAMENTOS MÉDICOS
HOSPITALARES LTDA EPP
CNPJ 20.102.553/0001-62
NIRE 41207842802

3

CLÁUSULA QUINTA - A sócia ingressante declara conhecer a situação econômica, financeira, fiscal e tributária da sociedade, assumindo total responsabilidade, isentando desta forma o sócio alienante de qualquer responsabilidade civil e criminal, que venham ocorrer, a partir da assinatura do presente instrumento de alteração contratual.

CLÁUSULA SEXTA - ADMINISTRAÇÃO DA SOCIEDADE, O USO DO NOME E A REPRESENTAÇÃO ATIVA E PASSIVA DA SOCIEDADE: A sociedade será administrada pela sócia, **GISELE FORVILE DE ANDRADE FONTOURA**, investida na função de administradora, isento de prestação de caução, a quem compete privativa e individualmente o uso da firma e a representação Ativa e Passiva, Judicial e Extra Judicial da sociedade, sendo-lhe, entretanto, vedado o seu emprego sob qualquer pretexto ou modalidade em operações estranhas ao objeto social, especialmente a prestação de avais, endossos, fianças ou cauções de favor a terceiros, ressalvados os negócios afins com suas atividades e de interesse da própria sociedade.

Parágrafo Único: Por deliberação unânime dos sócios a sociedade poderá eleger administradores não sócios, por ato apartado a ser levado a registro perante a Junta Comercial do Paraná, fixando-lhe as atribuições, eventuais limitações e a remuneração, sendo que a constituição de procuradores da sociedade é ato privativo apenas dos administradores que integrem o quadro societário, e deverá conter as finalidades específicas dos atos de representação.

QUINTA ALTERAÇÃO CONTRATUAL
MENDEL INDÚSTRIA E COMÉRCIO DE EQUIPAMENTOS MÉDICOS
HOSPITALARES LTDA EPP
CNPJ 20.102.553/0001-62
NIRE 41207842802

4

CLÁUSULA SÉTIMA - **DECLARAÇÃO DE DESIMPEDIMENTO:** A sócia administradora declara sob as penas da lei, de que não está impedida de exercer a administração da sociedade, por lei especial, ou em virtude de condenação criminal, ou por se encontrar sob os efeitos dela, a pena que vede, ainda que temporariamente, o acesso a cargos públicos; ou por crime falimentar, de prevaricação, peita ou suborno, concussão, peculato, ou contra a economia popular, contra o sistema financeiro nacional, contra normas de defesa da concorrência, contra as relações de consumo, fé pública, ou a propriedade, conforme artigo 1.011 parágrafo 1º da Lei 10.406 de 10/01/2003 - Código Civil.

CLÁUSULA OITAVA - Em virtude da cessão e transferência das quotas, o capital social na importância de R\$ 600.000,00 (seiscentos mil reais), dividido em 600.000 (seiscentas mil) quotas, com valor nominal de R\$ 1,00 (Hum real) cada quota, inteiramente subscrito e integralizado neste ato em moeda corrente do país, ficando assim distribuído entre os sócios

SÓCIO	QUOTAS	VALOR EM R\$	%
Gisele Forvile de Andrade Fontoura	594.000	R\$ 594.000,00	99
Matheus Forvile de Andrade Fontoura	6.000	R\$6.000,00	01
TOTAL	600.000	R\$ 600.000,00	100

**QUINTA ALTERAÇÃO CONTRATUAL
MENDEL INDÚSTRIA E COMÉRCIO DE EQUIPAMENTOS MÉDICOS
HOSPITALARES LTDA EPP
CNPJ 20.102.553/0001-62
NIRE 41207842802**

5

31

CLÁUSULA NONA - CONSOLIDAÇÃO DO CONTRATO SOCIAL: Os sócios RESOLVEM, por este instrumento, consolidar o contrato social que passa a ter a seguinte redação:

**CONTRATO SOCIAL CONSOLIDADO
MENDEL INDÚSTRIA E COMÉRCIO DE EQUIPAMENTOS MÉDICOS
HOSPITALARES LTDA EPP
CNPJ 20.102.553/0001-62
NIRE 412.0784280-2**

MATHEUS FORVILE DE ANDRADE FONTOURA, brasileiro, solteiro, natural de Curitiba, Paraná, nascido em 30/01/1989, empresário, inscrito no CPF/MF sob nº 075.457.749-06, portador da carteira profissional CREF nº 018761 G/PR, residente e domiciliado na Rua Izahias Ceccin Calixto, 215, Bairro Cajuru, Curitiba, Paraná, CEP 82.970-180, **GISELE FORVILE DE ANDRADE FONTOURA**, brasileira, divorciada, natural de Curitiba-PR, nascida em 11/04/1981, empresária, inscrita no CPF/MF sob nº 033.800.869-16, portadora da carteira de identidade Civil RG nº 6.126.151-6 SSP-PR, residente e domiciliado na Rua Izahias Ceccin Calixto, nº 215, Bairro Cajuru, Curitiba, Paraná, CEP 82.970-180, únicos sócios componentes da sociedade empresária limitada que gira nesta praça sob o nome de **MENDEL INDÚSTRIA E COMÉRCIO DE EQUIPAMENTOS MÉDICOS HOSPITALARES LTDA EPP**, com

QUINTA ALTERAÇÃO CONTRATUAL
MENDEL INDÚSTRIA E COMÉRCIO DE EQUIPAMENTOS MÉDICOS
HOSPITALARES LTDA EPP
CNPJ 20.102.553/0001-62
NIRE 41207842802

sede na cidade de São José dos Pinhais, Estado do Paraná, à Rua Expedicionário Antônio Machado nº 40, Bairro Afonso Pena, CEP 83.050-535, com contrato social registrado na Junta Comercial do Paraná, sob nº 412.0784280-2, em 11/04/2014, inscrito no CNPJ 20.102.553/0001-62.

CLÁUSULA PRIMEIRA - **NOME EMPRESARIAL, SEDE E DOMICÍLIO:** A sociedade gira sob o nome empresarial de **MENDEL INDÚSTRIA E COMÉRCIO DE EQUIPAMENTOS MÉDICOS HOSPITALARES LTDA EPP**, com sede e domicílio à Rua Expedicionário Antônio Machado nº 40, Afonso Pena, São José dos Pinhais, Paraná, CEP 83.050-535.

CLÁUSULA SEGUNDA - **FILIAIS E OUTRAS DEPENDÊNCIAS:** A sociedade poderá a qualquer tempo, abrir ou fechar filial ou outra dependência, no país ou no exterior, mediante alteração contratual assinada por todos os sócios.

CLÁUSULA TERCEIRA - **INÍCIO DAS ATIVIDADES E PRAZO DE DURAÇÃO DA SOCIEDADE:** O prazo de duração da sociedade é por tempo indeterminado, e iniciará suas atividades a partir da data 11/04/2014.

CLÁUSULA QUARTA - **OBJETO SOCIAL:** O objeto social da sociedade é IMPORTAÇÃO E EXPORTAÇÃO; FABRICAÇÃO DE INSTRUMENTOS NÃO-ELETRÔNICOS E UTENSÍLIOS PARA USO MÉDICO, CIRÚRGICO, ODONTOLÓGICO E DE LABORATÓRIO; FABRICAÇÃO DE APARELHOS E EQUIPAMENTOS DE MEDIDA, TESTE E CONTROLE, FABRICAÇÃO DE APARELHOS ELETROMÉDICOS E ELETROTERRAPÊUTICOS E

QUINTA ALTERAÇÃO CONTRATUAL
MENDEL INDÚSTRIA E COMÉRCIO DE EQUIPAMENTOS MÉDICOS
HOSPITALARES LTDA EPP
CNPJ 20.102.553/0001-62
NIRE 41207842802

7
EQUIPAMENTOS DE IRRADIAÇÃO, FABRICAÇÃO DE EQUIPAMENTOS E INSTRUMENTOS ÓPTICOS, PEÇAS E ACESSÓRIOS, FABRICAÇÃO DE OUTROS EQUIPAMENTOS E APARELHOS ELÉTRICOS, FABRICAÇÃO DE MÁQUINAS E EQUIPAMENTOS PARA SANEAMENTO BÁSICO E AMBIENTAL, PEÇAS E ACESSÓRIOS, FABRICAÇÃO DE OUTRAS MÁQUINAS E EQUIPAMENTOS DE USO GERAL, PEÇAS E ACESSÓRIOS, FABRICAÇÃO DE MÁQUINAS-FERRAMENTA, PEÇAS E ACESSÓRIOS, FABRICAÇÃO DE MÁQUINAS E EQUIPAMENTOS PARA USO INDUSTRIAL ESPECÍFICO, PEÇAS E ACESSÓRIOS; FABRICAÇÃO DE ARTEFATOS PARA PESCA E ESPORTE, FABRICAÇÃO DE MOBILIÁRIO PARA USO MÉDICO, CIRÚRGICO, ODONTOLÓGICO E DE LABORATÓRIO, FABRICAÇÃO DE APARELHOS E UTENSÍLIOS PARA CORREÇÃO DE DEFEITOS FÍSICOS E APARELHOS ORTOPÉDICOS EM GERAL, EXCETO SOB ENCOMENDA, FABRICAÇÃO DE EQUIPAMENTOS E ACESSÓRIOS PARA SEGURANÇA PESSOAL E PROFISSIONAL, MANUTENÇÃO E REPARAÇÃO DE EQUIPAMENTOS E PRODUTOS, INSTALAÇÃO DE MÁQUINAS E EQUIPAMENTOS INDUSTRIAIS, ALUGUEL DE EQUIPAMENTOS RECREATIVOS E ESPORTIVOS, ALUGUEL DE MATERIAL MÉDICO, ALUGUEL DE EQUIPAMENTOS CIENTÍFICOS, MÉDICOS E HOSPITALARES, SEM OPERADOR E ALUGUEL DE OUTRAS MÁQUINAS E EQUIPAMENTOS COMERCIAIS E INDUSTRIAIS, SEM OPERADOR; PRESTAÇÃO DE SERVIÇOS DE ENGENHARIA; SERVIÇOS DESENHO TÉCNICO DE ARQUITETURA E ENGENHARIA; COMÉRCIO VAREJISTA ESPECIALIZADO DE EQUIPAMENTOS E SUPRIMENTOS DE INFORMÁTICA.

CLÁUSULA QUINTA - CAPITAL SOCIAL: O Capital Social na importância de R\$ 600.000,00 (seiscentos mil reais), divididos em 600.000 (seiscentas mil) quotas, com valor nominal de R\$ 1,00 (um real) cada quota, inteiramente subscritas e

QUINTA ALTERAÇÃO CONTRATUAL
MENDEL INDÚSTRIA E COMÉRCIO DE EQUIPAMENTOS MÉDICOS
HOSPITALARES LTDA EPP
CNPJ 20.102.553/0001-62
NIRE 41207842802

8

integralizadas neste ato em moeda corrente do país. Ficando assim distribuído entre os sócios:

SÓCIO	QUOTAS	VALOR EM R\$	%
Gisele Forvile de Andrade Fontoura	594.000	R\$ 594.000,00	99
Matheus Forvile de Andrade Fontoura	6.000	R\$ 6.000,00	01
TOTAL	600.000	R\$ 600.000,00	100

CLÁUSULA SEXTA - **RESPONSABILIDADE DOS SÓCIOS:** A responsabilidade dos sócios se restringe ao valor de suas quotas, mas todos respondem solidariamente pela integralização do capital social de acordo com o que determina o Artigo 1.052 da Lei nº 10.406 de 10/01/2002 - Código Civil.

Parágrafo Único: Os sócios não responderão pelas obrigações sociais, ainda que subsidiariamente, salvo nos casos de dolo ou culpa inescusável.

CLÁUSULA SÉTIMA - **AS QUOTAS:** As quotas sociais são indivisíveis em relação à sociedade.

Parágrafo Único: Observado o disposto no *caput* desta Cláusula, as quotas sociais não poderão ser transferidas sem o consentimento do outro sócio, a quem fica assegurado, em igualdade de condições de preço e prazo, o direito de preferência para a sua aquisição se postas à venda, formalizando, se realizada a cessão delas, a alteração contratual pertinente, de acordo com o que estipulam os Artigos 1.056 e 1057 da Lei nº 10.406 de 10/01/2002 - Código Civil.

**QUINTA ALTERAÇÃO CONTRATUAL
MENDEL INDÚSTRIA E COMÉRCIO DE EQUIPAMENTOSMÉDICOS
HOSPITALARES LTDA EPP
CNPJ 20.102.553/0001-62
NIRE 41207842802**

9

CLÁUSULA OITAVA - ACORDO DE QUOTISTA: Os sócios poderão definir, em Acordo(s) de Quotistas, a distribuição desproporcional de lucros e perdas, conforme autorizado pelo art. 1.007 do Código Civil Brasileiro, bem como o exercício do direito a voto ou do poder de controle, e outras matérias específicas que os sócios ajustarem, devendo o(s) Acordo(s) de Quotistas ser observados pela Sociedade após arquivamento em sua sede.

CLÁUSULA NONA - OS ATOS: Os seguintes atos dependerão de prévia aprovação, por escrito de, no mínimo, 75% (setenta e cinco por cento) do capital votante da sociedade, para serem considerados válidos e exequíveis: (I) alienação de bens imóveis; (II) hipotecas, penhores e demais gravames de qualquer natureza; (III) caução de títulos ou direitos creditórios, excetuados os casos diretamente relacionados aos negócios da sociedade, estes até o limite de R\$ 10.000,00 (dez mil reais); (IV) doação de bens móveis e imóveis em geral; (V) nomeação e destituição de Gerentes-delegados; (VI) alteração de qualquer das cláusulas do Contrato Social da sociedade; e (VII) constituição de novas sociedades, bem como a assinatura de contratos versando sobre tais negócios pela Sociedade.

CLÁUSULA DÉCIMA - CESSÃO E TRANSFERÊNCIA DE QUOTAS: O sócio que desejar transferir suas quotas deverá notificar, por escrito, à Sociedade, discriminando-lhe o preço, forma e prazo de pagamento, para que esta, através dos demais, caso o quadro

**QUINTA ALTERAÇÃO CONTRATUAL
MENDEL INDÚSTRIA E COMÉRCIO DE EQUIPAMENTOSMÉDICOS
HOSPITALARES LTDA EPP
CNPJ 20.102.553/0001-62
NIRE 41207842802**

10
social esteja composto por mais de dois sócios, exerça ou renuncie ao direito de preferência, o que deverá fazer dentro de sessenta (60) dias, contados do recebimento da notificação, ou em maior prazo a critério do sócio alienante. Decorrido sem que seja exercido o direito de preferência, as quotas poderão ser livremente transferidas.

CLÁUSULA DÉCIMA PRIMEIRA - FALECIMENTO OU INTERDIÇÃO DE SÓCIO:

O falecimento de quaisquer dos sócios não dissolverá necessariamente a sociedade, cabendo a substituição do *de cuius* por sua viúva meeira se houver, notadamente no que respeita à sua meação, e pelos herdeiros ou legatários na forma prevista no instrumento da sucessão. Somente haverá liquidação das quotas do sócio falecido se os seus sucessores, em deliberação unânime, manifestarem expressamente este propósito perante a sociedade, caso em que seus haveres serão apurados liquidados com base na situação patrimonial da sociedade, verificada em balanço especialmente levantado para esse fim, tendo-se por base o último dia do mês em ocorrer o falecimento. O pagamento dos haveres apurados deverá ocorrer em até 12 (doze) parcelas mensais e consecutivas, acrescidas de juros de 1% (um por cento) ao mês, salvo se a situação econômico-financeira da sociedade não o permitir, quando serão ajustadas outras condições de pagamento entre o sócio remanescente e os sucessores do *de cuius*. O pagamento da primeira parcela ocorrerá a quem de direito no último dia útil do mês subsequente ao da entrega à sociedade da autorização

**QUINTA ALTERAÇÃO CONTRATUAL
MENDEL INDÚSTRIA E COMÉRCIO DE EQUIPAMENTOS MÉDICOS
HOSPITALARES LTDA EPP
CNPJ 20.102.553/0001-62
NIRE 41207842802**

11
judicial ou do instrumento de partilha, vencendo-se as outras, sucessivamente, em igual dia dos meses posteriores.

Parágrafo Primeiro: Enquanto não definida a sucessão do sócio falecido caberá aos seus herdeiros e sucessores designar e credenciar um dentre eles para representar a todos perante a sociedade, inclusive assumindo as funções administrativas e de representação que competiam ao sócio falecido na data do evento, salvo recusa plenamente justificada pelo sócio sobrevivente.

Parágrafo Segundo: Para os efeitos do parágrafo anterior, preferirá aos demais o herdeiro ou sucessor que já estiver no exercício de quaisquer funções executivas e/ou diretivas na sociedade há pelo menos um ano na data do óbito, e que tenha demonstrado razoável capacidade de executar as tarefas até então realizadas pelo *de cujus*. A eventual recusa do herdeiro ou sucessor credenciado somente poderá ocorrer se forem apresentados motivos relevantes, segundo critérios objetivos e plenamente demonstrados pelo sócio remanescente.

Parágrafo Terceiro: Será lícito a qualquer dos sócios dispor, por ato de última vontade, quanto à destinação de suas quotas de capital na sociedade, assumindo o sócio remanescente o compromisso formal de aceitação destas disposições *pos mortem*. A eventual recusa pelo sócio remanescente somente se dará se tiver fundado motivo, devidamente apresentado ao(s) beneficiário(s) do legado.

Parágrafo Quarto: Adotar-se-ão os mesmos procedimentos nos demais casos em que a sociedade se resolva em relação ao sócio, nos termos dos artigos 1.028 e 1.031 do Código Civil.

**QUINTA ALTERAÇÃO CONTRATUAL
MENDEL INDÚSTRIA E COMÉRCIO DE EQUIPAMENTOS MÉDICOS
HOSPITALARES LTDA EPP
CNPJ 20.102.553/0001-62
NIRE 41207842802**

12

CLÁUSULA DÉCIMA SEGUNDA - EXERCÍCIO SOCIAL, DEMONSTRAÇÕES FINANCEIRAS E PARTICIPAÇÃO DOS SÓCIOS NOS RESULTADOS: O Ano Social coincidirá com o ano civil, devendo a 31 de dezembro de cada ano ser procedido o BALANÇO GERAL de Sociedade e a apuração dos seus resultados, obedecidas as prescrições legais e técnicas pertinentes à matéria. Os resultados serão atribuídos aos sócios proporcionalmente as suas quotas de capital podendo os lucros a critério dos sócios, serem distribuídos ou ficarem em reserva na Sociedade, conforme determina o Artigo 1.065 da Lei nº 10.406 de 10/01/2002 - Código Civil.

Parágrafo Único: Ao término de cada exercício social, coincidente com o ano civil, os administradores prestarão contas justificadas de sua administração, procedendo à elaboração do inventário, do balanço patrimonial, do balanço de resultado econômico e demais demonstrações contábeis requeridas pela legislação societária, elaboradas em conformidade com as Normas Brasileiras de Contabilidade, participando todos os sócios dos lucros e perdas apurados, na mesma proporção das quotas de capital social que possuem na sociedade.

CLÁUSULA DÉCIMA TERCEIRA - JULGAMENTO DAS CONTAS: Nos quatro meses seguintes ao término do exercício social, os sócios deliberarão sobre as contas e designarão os administrador(es) quando for o caso, conforme Artigos 1.071 e 1072, parágrafo 2º e Artigo 1.078 da Lei nº 10.406 de 10/01/2002 - Código Civil.

38

**QUINTA ALTERAÇÃO CONTRATUAL
MENDEL INDÚSTRIA E COMÉRCIO DE EQUIPAMENTOSMÉDICOS
HOSPITALARES LTDA EPP
CNPJ 20.102.553/0001-62
NIRE 41207842802**

13

CLÁUSULA DÉCIMA QUARTA - ADMINISTRAÇÃO DA SOCIEDADE, O USO DO NOME E A REPRESENTAÇÃO ATIVA E PASSIVA DA SOCIEDADE: A sociedade será administrada pela sócia **GISELE FORVILE DE ANDRADE FONTOURA**, investido na função de administrador, isento de prestação de caução, a quem compete privativa e individualmente o uso da firma e a representação Ativa e Passiva, Judicial e Extra Judicial da sociedade, sendo-lhe, entretanto, vedado o seu emprego sob qualquer pretexto ou modalidade em operações estranhas ao objeto social, especialmente a prestação de avais, endossos, fianças ou cauções de favor a terceiros, ressalvados os negócios afins com suas atividades e de interesse da própria sociedade.

Parágrafo Único: Por deliberação unânime dos sócios a sociedade poderá eleger administradores não sócios, por ato apartado a ser levado a registro perante a Junta Comercial do Paraná, fixando-lhe as atribuições, eventuais limitações e a remuneração, sendo que a constituição de procuradores da sociedade é ato privativo apenas dos administradores que integrem o quadro societário, e deverá conter as finalidades específicas dos atos de representação.

CLÁUSULA DÉCIMA QUINTA - RETIRADA DE PRÓ-LABORE: Pelos serviços prestados à Sociedade, perceberão os administradores, a título de *pro-labore*, uma quantia mensal fixada em comum acordo, a qual será levada a conta de despesas gerais e administrativas, devendo ser paga em numerário.

39

QUINTA ALTERAÇÃO CONTRATUAL
MENDEL INDÚSTRIA E COMÉRCIO DE EQUIPAMENTOS MÉDICOS
HOSPITALARES LTDA EPP
CNPJ 20.102.553/0001-62
NIRE 41207842802

CLÁUSULA DÉCIMA SEXTA - **DECLARAÇÃO DE DESIMPEDIMENTO:** ¹⁴ O administrador declara sob as penas da lei, de que não está impedido de exercer a administração da sociedade, por lei especial, ou em virtude de condenação criminal, ou por se encontrar sob os efeitos dela, a pena que vede, ainda que temporariamente, o acesso a cargos públicos; ou por crime falimentar, de prevaricação, peita ou suborno, concussão, peculato, ou contra a economia popular, contra o sistema financeiro nacional, contra normas de defesa da concorrência, contra as relações de consumo, fé pública, ou a propriedade, conforme artigo 1.011 parágrafo 1º da Lei 10.406 de 10/01/2003 - Código Civil.

CLÁUSULA DÉCIMA SÉTIMA - **DECLARAÇÃO DE EMPRESA DE PEQUENO PORTE:** Declaram todos os sócios, que o movimento da receita bruta anual não excederá o limite fixado no inciso II do art.3º. da lei complementar nr 123 de 14 de dezembro de 2006, que não se enquadra em qualquer das hipóteses de exclusão relacionadas no parágrafo 4º.do artigo 3º. da mencionada lei.

CLÁUSULA DÉCIMA OITAVA - **FORO:** Os sócios elegem o foro desta Comarca para dirimir quaisquer dúvidas ou litígios oriundos do presente instrumento, com expressa renúncia a qualquer outro por mais privilegiado que seja.

E por assim terem justo e contratado lavram, datam e assinam o presente instrumento em 01 (uma) via, obrigando-se fielmente



QUINTA ALTERAÇÃO CONTRATUAL
MENDEL INDÚSTRIA E COMÉRCIO DE EQUIPAMENTOS MÉDICOS
HOSPITALARES LTDA EPP
CNPJ 20.102.553/0001-62
NIRE 41207842802

por si e por seus herdeiros a cumpri-lo em todos os seus termos. 15

41

São José dos Pinhais/Pr, 18 de Fevereiro 2022.

Gisele Forvile de Andrade Fontoura

Matheus Forvile de Andrade Fontoura

Edilson Daniel Vera





ASSINATURA ELETRÔNICA

Certificamos que o ato da empresa MENDEL INDÚSTRIA E COMÉRCIO DE EQUIPAMENTOS MÉDICOS HOSPITALARES LTDA - EPP consta assinado digitalmente por:

42

IDENTIFICAÇÃO DO(S) ASSINANTE(S)	
CPF/CNPJ	Nome
03380086916	GISELE FORVILE DE ANDRADE FONTOURA
07545774906	MATHEUS FORVILE DE ANDRADE FONTOURA
81751931900	EDILSON DANIEL VERA



CERTIFICO O REGISTRO EM 05/04/2022 15:12 SOB N° 20221734015.
PROTOCOLO: 221734015 DE 30/03/2022.
CÓDIGO DE VERIFICAÇÃO: 12204298560. CNPJ DA SEDE: 20102553000162.
NIRE: 41207842802. COM EFEITOS DO REGISTRO EM: 05/04/2022.
MENDEL INDÚSTRIA E COMÉRCIO DE EQUIPAMENTOS MÉDICOS HOSPITALARES
LTDA - EPP

LEANDRO MARCOS RAYSEL BISCAIA
SECRETÁRIO-GERAL
www.empresafacil.pr.gov.br

A validade deste documento, se impresso, fica sujeita à comprovação de sua autenticidade nos respectivos portais, informando seus respectivos códigos de verificação.





Documento Autenticado Digitalmente de acordo com os artigos 1º, 3º e 7º inc. V 9º, 41 e 52 da Lei Federal 6.932/1994 e Art. 6 Inc. XII da Lei Estadual 8.721/2006 autenticado a presente imagem digitalizada, reprodução fiel do documento apresentado e conferido neste ato. O referido é verdade. Dou fé, ***** Confira os dados do ato em: <https://salodigital.tjpb.jus.br> ou Consulte o Documento em: <https://azevedobastos.nct.br/documento/74560207203193678401>



CARTÓRIO
 Autenticação Digital Código: 74560207203193678401-1
 Data: 02/07/2020 17:08:54
 Valor Total do Ato: R\$ 4,56
 Selo Digital Tipo Normal C: AKD79147-WNJ0;



Cartório Azevedo Bastos
 Av. Presidente Epitácio Pessoa - 1145
 Bairro dos Estado, João Pessoa - PB
 (03) 3244-5404 - cartorio@azevedobastos.net.br
<https://azevedobastos.nct.br>


 Bel. Valter Azevedo Miranda Cavalcanti
 Titular

TJPB






Documento Autenticado Digitalmente de acordo com os artigos 1º, 3º e 7º inc. V 9º, 41 e 52 da Lei Federal 6.932/1994 e Art. 6º Inc. XII da Lei Estadual 8.721/2006 autenticado a presente imagem digitalizada, reprodução fiel do documento apresentado e conferido neste ato. O referido é verdade. Dou fé, ***** Confira os dados do ato em: <https://sajodigital.tjpb.jus.br> ou Consulte o Documento em: <https://azevedobastos.nct.br/documento/74560207206890831045>



CARTÓRIO
 Autenticação Digital Código: 74560207206890831045-1
 Data: 02/07/2020 17:08:53
 Valor Total do Ato: R\$ 4,56
 Selo Digital Tipo Normal C: AKD79146-KG46;



Cartório Azevedo Bastos
 Av. Presidente Epitácio Pessoa - 1145
 Bairro dos Estados, João Pessoa - PB
 (03) 3244-5404 - cartorio@azevedobastos.net.br
<https://azevedobastos.nct.br>


 Bel. Valter Azevedo Miranda Cavalcanti
 Titular

TJPB






Documento Autenticado Digitalmente de acordo com os artigos 1º, 3º e 7º inc. V 9º, 41 e 52 da Lei Federal 6.932/1994 e Art. 6º Inc. XII da Lei Estadual 8.721/2006 autenticado a presente imagem digitalizada, reprodução fiel do documento apresentado e conferido neste ato. O referido é verdade. Dou fé, ***** Confira os dados do ato em: <https://salodigital.tjpb.jus.br> ou Consulte o Documento em: <https://azevedobastos.net.br/documento/74580207203956714447>



CARTÓRIO Autenticação Digital Código: 74580207203956714447-1
 Data: 02/07/2020 17:08:52
 Valor Total do Ato: R\$ 4,56
 Selo Digital Tipo Normal C: AKD79145-ZYLL;



Cartório Azevedo Bastos
 Av. Presidente Epitácio Pessoa - 1145
 Bairro dos Estados, João Pessoa - PB
 (03) 3244-5404 - cartorio@azevedobastos.net.br
<https://azevedobastos.net.br>

TJPB
 Bel. Valter Azevedo Miranda Cavalcanti
 Titular






Documento Autenticado Digitalmente de acordo com os artigos 1º, 3º e 7º inc. V 9º, 41 e 52 da Lei Federal 6.932/1994 e Art. 6 Inc. XII da Lei Estadual 8.721/2006 autêntico a presente imagem digitalizada, reprodução fiel do documento apresentado e conferido neste ato. O referido é verdade. Dou fé, ***** Confira os dados do ato em: <https://salodigital.tjpb.jus.br> ou Consulte o Documento em: <https://azevedobastos.nct.br/documento/74680307201744545875>



CARTÓRIO
Autenticação Digital Código: 74680307201744545875-1
Data: 03/07/2020 09:50:33
Valor Total do Ato: R\$ 4,56
Selo Digital Tipo Normal C: AKD79956-NGGD;



CN.J.: 05.870-0

Cartório Azevedo Bastos
Av. Presidente Epitácio Pessoa - 1145
Bairro dos Estados, João Pessoa - PB
(03) 3244-5404 - cartorio@azevedobastos.nct.br
<https://azevedobastos.nct.br>


Bel. Valter Azevedo Miranda Cavalcanti
Titular

TJPB



 REPÚBLICA FEDERATIVA DO BRASIL CADASTRO NACIONAL DA PESSOA JURÍDICA		
NUMERO DE INSCRIÇÃO 20.102.553/0001-62 MATRIZ	COMPROVANTE DE INSCRIÇÃO E DE SITUAÇÃO CADASTRAL	DATA DE ABERTURA 11/04/2014
NOME EMPRESARIAL MENDEL INDUSTRIA E COMERCIO DE EQUIPAMENTOS MEDICOS HOSPITALARES LTDA		
TÍTULO DO ESTABELECIMENTO (NOME DE FANTASIA) MENDEL MEDICAL	PORTE EPP	
CÓDIGO E DESCRIÇÃO DA ATIVIDADE ECONÓMICA PRINCIPAL 32.50-7-01 - Fabricação de instrumentos não-eletrônicos e utensílios para uso médico, cirúrgico, odontológico e de laboratório		
CÓDIGO E DESCRIÇÃO DAS ATIVIDADES ECONÓMICAS SECUNDÁRIAS 26.51-5-00 - Fabricação de aparelhos e equipamentos de medida, teste e controle 26.60-4-00 - Fabricação de aparelhos eletromédicos e eletroterapêuticos e equipamentos de irradiação 26.70-1-01 - Fabricação de equipamentos e instrumentos ópticos, peças e acessórios 27.90-2-99 - Fabricação de outros equipamentos e aparelhos elétricos não especificados anteriormente 28.25-9-00 - Fabricação de máquinas e equipamentos para saneamento básico e ambiental, peças e acessórios 28.29-1-99 - Fabricação de outras máquinas e equipamentos de uso geral não especificados anteriormente, peças e acessórios 28.40-2-00 - Fabricação de máquinas-ferramenta, peças e acessórios 28.69-1-00 - Fabricação de máquinas e equipamentos para uso industrial específico não especificados anteriormente, peças e acessórios 32.30-2-00 - Fabricação de artefatos para pesca e esporte 32.50-7-02 - Fabricação de mobiliário para uso médico, cirúrgico, odontológico e de laboratório 32.50-7-04 - Fabricação de aparelhos e utensílios para correção de defeitos físicos e aparelhos ortopédicos em geral, exceto sob encomenda 32.92-2-02 - Fabricação de equipamentos e acessórios para segurança pessoal e profissional 33.19-8-00 - Manutenção e reparação de equipamentos e produtos não especificados anteriormente 33.21-0-00 - Instalação de máquinas e equipamentos industriais 77.21-7-00 - Aluguel de equipamentos recreativos e esportivos 77.29-2-03 - Aluguel de material médico 77.39-0-02 - Aluguel de equipamentos científicos, médicos e hospitalares, sem operador 77.39-0-99 - Aluguel de outras máquinas e equipamentos comerciais e industriais não especificados anteriormente, sem operador 71.12-0-00 - Serviços de engenharia 71.19-7-03 - Serviços de desenho técnico relacionados à arquitetura e engenharia		
CÓDIGO E DESCRIÇÃO DA NATUREZA JURÍDICA 206-2 - Sociedade Empresária Limitada		
LOGRADOURO R EXPEDICIONARIO ANTONIO MACHADO	NUMERO 40	COMPLEMENTO *****
CEP 83.050-535	BAIRRO/DISTRITO AFONSO PENA	MUNICÍPIO SAO JOSE DOS PINHAIS
UF PR		
ENDEREÇO ELETRÔNICO CONTROLADORIA@MANAGERGRUPO.COM.BR		TELEFONE (41) 3138-5900
ENTE FEDERATIVO RESPONSÁVEL (EFR) *****		
SITUAÇÃO CADASTRAL ATIVA	DATA DA SITUAÇÃO CADASTRAL 11/04/2014	
MOTIVO DE SITUAÇÃO CADASTRAL		
SITUAÇÃO ESPECIAL *****	DATA DA SITUAÇÃO ESPECIAL *****	

Aprovado pela Instrução Normativa RFB nº 2.119, de 06 de dezembro de 2022.

Emitido no dia **19/09/2024** às **09:33:46** (data e hora de Brasília).

Página: **1/2**



 REPÚBLICA FEDERATIVA DO BRASIL CADASTRO NACIONAL DA PESSOA JURÍDICA				
NÚMERO DE INSCRIÇÃO 20.102.553/0001-62 MATRIZ		COMPROVANTE DE INSCRIÇÃO E DE SITUAÇÃO CADASTRAL		DATA DE ABERTURA 11/04/2014
NOME EMPRESARIAL MENDEL INDUSTRIA E COMERCIO DE EQUIPAMENTOS MEDICOS HOSPITALARES LTDA				
CÓDIGO E DESCRIÇÃO DAS ATIVIDADES ECONÔMICAS SECUNDÁRIAS 47.51-2-01 - Comércio varejista especializado de equipamentos e suprimentos de informática				
CÓDIGO E DESCRIÇÃO DA NATUREZA JURÍDICA 206-2 - Sociedade Empresária Limitada				
LOGRADOURO R EXPEDICIONARIO ANTONIO MACHADO		NÚMERO 40	COMPLEMENTO *****	
CEP 83.050-535	BAIRRO/DISTRITO AFONSO PENA	MUNICÍPIO SAO JOSE DOS PINHAIS	UF PR	
ENDEREÇO ELETRÔNICO CONTROLADORIA@MANAGERGRUPO.COM.BR		TELEFONE (41) 3138-5900		
ENTE FEDERATIVO RESPONSÁVEL (EFR) *****				
SITUAÇÃO CADASTRAL ATIVA			DATA DA SITUAÇÃO CADASTRAL 11/04/2014	
MOTIVO DE SITUAÇÃO CADASTRAL 				
SITUAÇÃO ESPECIAL *****			DATA DA SITUAÇÃO ESPECIAL *****	

Aprovado pela Instrução Normativa RFB nº 2.119, de 06 de dezembro de 2022.

Emitido no dia **19/09/2024** às **09:33:46** (data e hora de Brasília).

Página: **2/2**



PREFEITURA MUNICIPAL DE SÃO JOSÉ DOS PINHAIS
SECRETARIA MUNICIPAL DE FINANÇAS

DEPARTAMENTO FINANCEIRO

***** CERTIDÃO NEGATIVA DE DÉBITO *****
Nº: 94081/2024

IMPORTANTE: 1. RESERVA - SE O DIREITO DE A FAZENDA MUNICIPAL COBRAR DÍVIDAS POSTERIORMENTE CONSTATADAS, MESMO REFERENTES A PERÍODOS NESTA CERTIDÃO COMPREENDIDOS.

2. A PRESENTE CERTIDÃO TEM VALIDADE DE 60 DIAS, A CONTAR DA DATA DA EMISSÃO, CONFORME DECRETO 4.751 DE 18/04/2022.

3. A ACEITAÇÃO DA PRESENTE CERTIDÃO ESTÁ CONDICIONADA A VERIFICAÇÃO DE SUA VALIDADE NA INTERNET, NO ENDEREÇO www.sjp.pr.gov.br.

"CERTIFICO QUE ATÉ A PRESENTE DATA, NÃO CONSTA DÉBITO TRIBUTÁRIO RELATIVO AO CONTRIBUINTE COM LOCALIZAÇÃO DESCRITA ABAIXO "

IMPRESSA VIA INTERNET

CONTRIBUINTE: MENDEL INDÚSTRIA E COMÉRCIO DE EQUIPAMENTOS MÉDICOS HOSPITALARES LTDA - EPP

CNPJ/ 20.102.553/0001-62
CPF:

INSCRIÇÃO MUNICIPAL: 85001

BAIRRO: AFONSO PENA

ENDEREÇO: RUA EXPEDICIONÁRIO ANTÔNIO MACHADO, 40

COMPLEMENTO: BLOCO: APTO:

CIDADE: SÃO JOSÉ DOS PINHAIS

SITUAÇÃO: ATIVA

FINALIDADE: DIVERSOS / LICITAÇÃO / LICITAÇÃO MOBILIÁRIO / LICITAÇÃO IMOBILIÁRIO

CÓDIGO DE VERIFICAÇÃO: 7ef228a8bf1e3fa256c85cd7cb7bc31f

ESTÁ CERTIDÃO PODERÁ SER VALIDADA NO SITE: <https://financas.sjp.pr.gov.br>

SÃO JOSÉ DOS PINHAIS, 14 de outubro de 2024



Estado do Paraná
Secretaria de Estado da Fazenda
Receita Estadual do Paraná

Certidão Positiva
de Débitos Tributários e de Dívida Ativa Estadual
com Efeitos de Negativa

(Art. 206 do CTN)
Nº 035182638-70

51

Certidão fornecida para o CNPJ/MF: **20.102.553/0001-62**

Nome: **MENDEL INDUSTRIA E COMERCIO DE EQUIPAMENTOS MEDICOS HOSPITALARES
LTDA - EPP**

Ressalvado o direito da Fazenda Pública Estadual inscrever e cobrar débitos ainda não registrados ou que venham a ser apurados, certificamos que, verificando os registros da Secretaria de Estado da Fazenda, constatamos existir pendências cadastradas em nome do contribuinte acima identificado, nesta data, as quais estão com a exigibilidade suspensa nos termos dos incisos II, III e/ou VI, do art. 151, do Código Tributário Nacional (Lei 5.172/1966).

Obs.: Esta Certidão engloba todos os estabelecimentos da empresa e refere-se a débitos de natureza tributária e não tributária, bem como ao descumprimento de obrigações tributárias acessórias.

Válida até 04/02/2025 - Fornecimento Gratuito

A autenticidade desta certidão deverá ser confirmada via Internet
www.fazenda.pr.gov.br





MINISTÉRIO DA FAZENDA
Secretaria da Receita Federal do Brasil
Procuradoria-Geral da Fazenda Nacional

**CERTIDÃO POSITIVA COM EFEITOS DE NEGATIVA DE DÉBITOS RELATIVOS AOS TRIBUTOS
FEDERAIS E À DÍVIDA ATIVA DA UNIÃO**

**Nome: MENDEL INDUSTRIA E COMERCIO DE EQUIPAMENTOS MEDICOS HOSPITALARES
LTDA**
CNPJ: 20.102.553/0001-62

Ressalvado o direito de a Fazenda Nacional cobrar e inscrever quaisquer dívidas de responsabilidade do sujeito passivo acima identificado que vierem a ser apuradas, é certificado que:

1. constam débitos administrados pela Secretaria da Receita Federal do Brasil (RFB) com exigibilidade suspensa nos termos do art. 151 da Lei nº 5.172, de 25 de outubro de 1966 - Código Tributário Nacional (CTN), ou objeto de decisão judicial que determina sua desconsideração para fins de certificação da regularidade fiscal, ou ainda não vencidos; e
2. não constam inscrições em Dívida Ativa da União (DAU) na Procuradoria-Geral da Fazenda Nacional (PGFN).

Conforme disposto nos arts. 205 e 206 do CTN, este documento tem os mesmos efeitos da certidão negativa.

Esta certidão é válida para o estabelecimento matriz e suas filiais e, no caso de ente federativo, para todos os órgãos e fundos públicos da administração direta a ele vinculados. Refere-se à situação do sujeito passivo no âmbito da RFB e da PGFN e abrange inclusive as contribuições sociais previstas nas alíneas 'a' a 'd' do parágrafo único do art. 11 da Lei nº 8.212, de 24 de julho de 1991.

A aceitação desta certidão está condicionada à verificação de sua autenticidade na Internet, nos endereços <<http://rfb.gov.br>> ou <<http://www.pgfn.gov.br>>.

Certidão emitida gratuitamente com base na Portaria Conjunta RFB/PGFN nº 1.751, de 2/10/2014.

Emitida às 14:35:49 do dia 05/11/2024 <hora e data de Brasília>.

Válida até 04/05/2025.

Código de controle da certidão: **9B6F.A75E.BD0C.C297**

Qualquer rasura ou emenda invalidará este documento.

[Voltar](#)[Imprimir](#)

Certificado de Regularidade do FGTS - CRF

Inscrição: 20.102.553/0001-62
Razão Social: MENDEL INDUSTRIA E COMERCIO DE EQUIPAMEN HOSPITALARES
Endereço: R EXPEDICIONARIO ANTONIO MACHADO 40 / AFONSO PENA / SAO JOSE DOS PINHAIS / PR / 83050-535

A Caixa Econômica Federal, no uso da atribuição que lhe confere o Art. 7, da Lei 8.036, de 11 de maio de 1990, certifica que, nesta data, a empresa acima identificada encontra-se em situação regular perante o Fundo de Garantia do Tempo de Serviço - FGTS.

O presente Certificado não servirá de prova contra cobrança de quaisquer débitos referentes a contribuições e/ou encargos devidos, decorrentes das obrigações com o FGTS.

Validade: 23/10/2024 a 21/11/2024

Certificação Número: 2024102401282162968800

Informação obtida em 01/11/2024 17:23:03

A utilização deste Certificado para os fins previstos em Lei esta condicionada a verificação de autenticidade no site da Caixa:
www.caixa.gov.br

53



PODER JUDICIÁRIO
JUSTIÇA DO TRABALHO

CERTIDÃO NEGATIVA DE DÉBITOS TRABALHISTAS

Nome: MENDEL INDUSTRIA E COMERCIO DE EQUIPAMENTOS MEDICOS
HOSPITALARES LTDA (MATRIZ E FILIAIS)
CNPJ: 20.102.553/0001-62
Certidão nº: 43011650/2024
Expedição: 18/06/2024, às 17:29:08
Validade: 15/12/2024 - 180 (cento e oitenta) dias, contados da data
de sua expedição.

Certifica-se que **MENDEL INDUSTRIA E COMERCIO DE EQUIPAMENTOS MEDICOS HOSPITALARES LTDA (MATRIZ E FILIAIS)**, inscrito(a) no CNPJ sob o nº **20.102.553/0001-62**, **NÃO CONSTA** como inadimplente no Banco Nacional de Devedores Trabalhistas.

Certidão emitida com base nos arts. 642-A e 883-A da Consolidação das Leis do Trabalho, acrescentados pelas Leis ns.º 12.440/2011 e 13.467/2017, e no Ato 01/2022 da CGJT, de 21 de janeiro de 2022. Os dados constantes desta Certidão são de responsabilidade dos Tribunais do Trabalho.

No caso de pessoa jurídica, a Certidão atesta a empresa em relação a todos os seus estabelecimentos, agências ou filiais.

A aceitação desta certidão condiciona-se à verificação de sua autenticidade no portal do Tribunal Superior do Trabalho na Internet (<http://www.tst.jus.br>).

Certidão emitida gratuitamente.

INFORMAÇÃO IMPORTANTE

Do Banco Nacional de Devedores Trabalhistas constam os dados necessários à identificação das pessoas naturais e jurídicas inadimplentes perante a Justiça do Trabalho quanto às obrigações estabelecidas em sentença condenatória transitada em julgado ou em acordos judiciais trabalhistas, inclusive no concernente aos recolhimentos previdenciários, a honorários, a custas, a emolumentos ou a recolhimentos determinados em lei; ou decorrentes de execução de acordos firmados perante o Ministério Público do Trabalho, Comissão de Conciliação Prévia ou demais títulos que, por disposição legal, contiver força executiva.

REPÚBLICA FEDERATIVA DO BRASIL
ESTADO DO PARANÁ
COMARCA DA REGIÃO METROPOLITANA DE CURITIBA
FORO REGIONAL DE SÃO JOSÉ DOS PINHAIS

OFICIO DISTRIBUIDOR
Rua Joao Angelo Cordeiro - Edificio do Forum - Centro
SAO JOSE DOS PINHAIS/PR - 83005-570

TITULAR
SIMONE PEREIRA LAGE (DESIGNADA)
JURAMENTADOS
CLAUDIO HANUSIAK SETIM
KELLEN CRISTINA BUSCHMANN

55

Certidão Negativa
FALÊNCIA E CONCORDATA

Certifico, a pedido de parte interessada, que revendo os livros e arquivos de distribuição de Pedidos de FALÊNCIA, CONCORDATAS, RECUPERAÇÃO JUDICIAL E EXTRAJUDICIAL (somente nos casos em que a homologação tenha sido trazida à juízo), nos termos da Lei 11.101/2005 sob minha guarda neste cartório, verifiquei **NÃO CONSTAR** nenhum registro em andamento, tendo como parte:

MENDEL INDUSTRIA E COMERCIO DE EQUIPAMENTOS MEDICOS
HOSPITALARES LTDA

Documento..... CNPJ 20.102.553/0001-62

Sede..... Rua EXPEDICIONÁRIO ANTÔNIO MACHADO, 40, AFONSO PENA, SÃO JOSÉ DOS PINHAIS/PR, CEP 83050535

no período compreendido entre a presente data e os últimos 20 anos que a antecedem.

SAO JOSE DOS PINHAIS/PR, 12 de Novembro de 2024

SIMONE PEREIRA LAGE (DESIGNADA)



Assinado de forma digital
por SIMONE PEREIRA
LAGE:73794015991
Dados: 2024.11.13 16:02:14
-03'00'



Resolução 213/2018 - competência para processar e julgar passa a ser do Foro Central De Curitiba/PR.
OC74/2024-orienta a expedição desta certidão também pela Vara Empresarial Regionalizada Curitiba/P



HOSPITAL DE NOSSA SENHORA DAS MERCÊS
ENTIDADE MANTENEDORA: ARQUICONFRARIA DE NOSSA SENHORA DAS MERCÊS
CNPJ: 24.731.747/0001-88 @superintendencia@hospitaldasmmercês.com (32) 3379-2800

ATESTADO DE CAPACIDADE TECNICA

O **HOSPITAL DE NOSSA SENHORA DAS MERCÊS**, inscrito no CNPJ Nº 24.731.747/0001-88, estabelecido na PC Barão de Itambé, n.º 31, Centro – São João Del Rei/MG, CEP: 36300-134, atesta para os devidos fins que a empresa **MENDEL INDUSTRIA E COMERCIO DE EQUIPAMENTOS MEDICOS HOSPITALARES LTDA**, inscrita no CNPJ Nº 20.102.553/0001-62, situada na Rua Expedicionário Antônio Machado, 40 – Afonso Pena – São José dos Pinhais/PR – CEP: 83050-535, forneceu o equipamento hospitalar dentro do prazo estabelecido conforme abaixo:

QUANT.	EQUIPAMENTO	N.º NF
03	FOCO CIRURGICO DE TETO LED	4618
03	FOCO CIRURGICO DE SOLO MOVEL	

Atestamos que tais fornecimentos foram executados satisfatoriamente, não existindo em nossos registros, até a presente data, fatos que desabonem sua conduta e responsabilidade com as obrigações assumidas.

SÃO JOÃO DEL REI/MG, 10 de janeiro de 2024.



HOSPITAL NOSSA SENHORA DAS MERCÊS

Cristiane Dinali

Setor de Custos/ Licitação



v4.0 - Dautin Blockchain certifica em 03/09/2024 11:01:08 que o documento de hash (SHA-256)
0b83eb005cf977b133ae6b483efe2034e12555ca06d494f3ccfe676c7a85db39 foi validado em 03/09/2024 11:00:17 através da transação blockchain
0xe875335b118fd54b963ea2213da012888bc4f2fb48dfa814a6117abe57bceb22 e pode ser verificado em <https://www.dautin.com/FileCheck> (NID: 230935)



Dautin Blockchain
Rua Dagoberto Nogueira, 100
Ed. Torre Azul - 11º Andar
Sala 1101, Centro, Itajaí - SC
(47) 3514-7599 | (47) 99748-2223
www.dautin.com | dautin@dautin.com



Prova de Autenticidade válida até 02/12/2024

CERTIFICADO DE PROVA DE AUTENTICIDADE ELETRÔNICA

A **Dautin Blockchain** CERTIFICA para os devidos fins de direito que, o arquivo digital especificado com o tipo documental **Autenticação** e representado pela função hash criptográfica conhecida como SHA-256, de código **0b83eb005cf977b133ae6b483efe2034e12555ca06d494f3ccfe676c7a85db39** foi autenticado de acordo com as Legislações e normas vigentes¹ através da rede blockchain Ethereum Classic, sob o identificador único denominado NID **230935** dentro do sistema.

A autenticação eletrônica do documento intitulado "**ATESTADO-HOSPITAL NOSSA SENHORA DAS MERCÊS**", cujo assunto é descrito como "**ATESTADO-HOSPITAL NOSSA SENHORA DAS MERCÊS**", faz prova de que em **03/09/2024 10:59:44**, o responsável **Mendel Industria e Comercio de Equipamentos Medicos Hospitalares Ltda (20.102.553/0001-62)** tinha posse do arquivo com as mesmas características que foram reproduzidas na prova de autenticidade, sendo de Mendel Industria e Comercio de Equipamentos Medicos Hospitalares Ltda a responsabilidade, única e exclusiva, pela idoneidade do documento apresentado a Dautin Blockchain

Este CERTIFICADO foi emitido em **03/09/2024 11:01:15** através do sistema de autenticação eletrônica da empresa Dautin Blockchain de acordo com o Art. 10, § 2º da MP 2200-2/2001, Art. 107 do Código Civil e Art. 411, em seus §§ 2º e 3º do Código de Processo Civil, estando dessa maneira de acordo para o cumprimento do Decreto 10278/2020.

Para mais informações sobre a operação acesse o site <https://www.dautin.com> e informe o código da transação blockchain **0xe875335b1f8fd54b963ea2213da012888bc4f2fb48dfa814a6117abe57bceb22**. Também é possível acessar a consulta através da rede blockchain em <https://blockscout.com/etc/mainnet/>

¹ Legislação Vigente: Medida Provisória nº 2200-2/2001, Código Civil e Código de Processo Civil.

DAUTIN
BLOCKCHAIN



Presidência da República Casa Civil
Subchefia para Assuntos Jurídicos
MEDIDA PROVISÓRIA 2.200-2
DE 24 DE AGOSTO DE 2001.



ATESTADO DE CAPACIDADE TECNICA

O HOSPITAL SANTA IGNES DE ITU, inscrito no CNPJ Nº 49.008.568/0001-48, estabelecida na Rua Parque do Varvito, 1000 – Bairro Alto, Ituí/SP, atesta para os devidos fins que a empresa MENDEL INDUSTRIA E COMERCIO DE EQUIPAMENTOS MEDICOS HOSPITALARES LTDA, inscrita no CNPJ Nº 20.102.553/0001-62, situada na Rua Expedicionário Antônio Machado, 40 – Afonso Pena – São José dos Pinhais/PR – CEP: 83050-535, forneceu equipamento hospitalar dentro do prazo estabelecido conforme abaixo:

QUANT.	EQUIPAMENTO	N.º NF
01	FOCO CIRURGICO DE TETO LED DUPLEX	000004459
01	FOCO CIRURGICO AUXILIAR LED	000004459
02	MESA CIRURGICA ELETROHIDRAULICA	000004459

Atestamos que tais fornecimentos foram executados satisfatoriamente, não existindo em nossos registros, até a presente data, fatos que desabonem sua conduta e responsabilidade com as obrigações assumidas.

Ituí, 30 de agosto de 2023


Fernanda Dias
Administradora
Hospital Santa Ignês Ituí

Hospital Santa Ignês de Ituí Ltda

Rua. Parque do Varvito, 1000 Bairro: Alto Ituí/SP

Tel: 11- 4013-8888

Digitalizado com CamScanner



v4.0 - Dautin Blockchain certifica em 03/09/2024 10:55:04 que o documento de hash (SHA-256)
8fc69bedc6edc9dd2c8c085077537c57d3c6990c4f2a8fd455d1765ab21563ad foi validado em 03/09/2024 10:54:11 através da transação blockchain
0xf5046902b9a312d29542602f73de0370c1b2c5ea9cc455b4d707626c303c8f37 e pode ser verificado em <https://www.dautin.com/FileCheck> (NID: 230933)



Dautin Blockchain
Rua Dagoberto Nogueira, 100
Ed. Torre Azul - 11º Andar
Sala 1101, Centro, Itajaí - SC
(47) 3514-7599 | (47) 99748-2223
www.dautin.com | dautin@dautin.com



Prova de Autenticidade válida até 02/12/2024

CERTIFICADO DE PROVA DE AUTENTICIDADE ELETRÔNICA

A **Dautin Blockchain** CERTIFICA para os devidos fins de direito que, o arquivo digital especificado com o tipo documental **Autenticação** e representado pela função hash criptográfica conhecida como SHA-256, de código **8fc69bedc6edd9dd2c8c085077537c57d3c6990c4f2a8f6d55d1765ab21563ad** foi autenticado de acordo com as Legislações e normas vigentes¹ através da rede blockchain Ethereum Classic, sob o identificador único denominado NID **230933** dentro do sistema.

A autenticação eletrônica do documento intitulado "**ATESTADO - HOSPITAL SANTA IGNES DE ITU**", cujo assunto é descrito como "**ATESTADO - HOSPITAL SANTA IGNES DE ITU**", faz prova de que em **03/09/2024 10:53:38**, o responsável **Mendel Industria e Comercio de Equipamentos Medicos Hospitalares Ltda (20.102.553/0001-62)** tinha posse do arquivo com as mesmas características que foram reproduzidas na prova de autenticidade, sendo de Mendel Industria e Comercio de Equipamentos Medicos Hospitalares Ltda a responsabilidade, única e exclusiva, pela idoneidade do documento apresentado a Dautin Blockchain

Este CERTIFICADO foi emitido em **03/09/2024 10:55:07** através do sistema de autenticação eletrônica da empresa Dautin Blockchain de acordo com o Art. 10, § 2º da MP 2200-2/2001, Art. 107 do Código Civil e Art. 411, em seus §§ 2º e 3º do Código de Processo Civil, estando dessa maneira de acordo para o cumprimento do Decreto 10278/2020.

Para mais informações sobre a operação acesse o site <https://www.dautin.com> e informe o código da transação blockchain **0xf5046902b9a312d29542602f73de0370c1b2c5ea9cc455b4d707626c303c8f37**. Também é possível acessar a consulta através da rede blockchain em <https://blockscout.com/etc/mainnet/>

¹ Legislação Vigente: Medida Provisória nº 2200-2/2001, Código Civil e Código de Processo Civil.

DAUTIN
BLOCKCHAIN



Presidência da República Casa Civil
Subchefia para Assuntos Jurídicos
MEDIDA PROVISÓRIA 2.200-2
DE 24 DE AGOSTO DE 2001.



ATESTADO DE CAPACIDADE TÉCNICA

A Prefeitura de Belo Horizonte, através da Secretaria Municipal de Saúde, atesta para os devidos fins que a Empresa MENDEL INDUSTRIA E COMERCIO DE EQUIPAMENTOS MEDICOS HOSPITALARES LTDA, inscrita no CNPJ Nº 20.102.553/0001-62, situada na Rua Expedicionário Antônio Machado, 40 – Afonso Pena – São José dos Pinhais/PR – CEP: 83050-535, prestou os seguintes serviços, conforme informações que seguem:

Processo de Compras n.º: 04.000.087.21.47 e **Processo de Contratação n.º:** 01.001.052.23.17
Pregão Eletrônico n.º: 008/2021

Dados do Contrato: Constitui objeto da contratação a prestação e manutenção de garantia com assistência técnica em relação ao perfeito funcionamento ou à perfeita condição de uso do foco cirúrgico auxiliar led a ser prestada pela Contratada.

Prazo de execução: O contrato tem prazo de vigência de 12 meses, contados a partir do recebimento definitivo do(s) equipamento(s). Serviços entregues em 03/03/2023 - Data Limite de entrega 17/03/2023.


ESPECIFICAÇÕES


SICAM	NOTA DE EMPENHO	NOTA FISCAL	QUANTIDADE	DESCRIÇÃO
80548	000596	000004342	15	FOCO CIRÚRGICO AUXILIAR LED. FOCO AUXILIAR PORTÁTIL, DE APENAS UMA CÚPULA COM NO MÍNIMO 06 LEDS. TELETRANSPORTÁVEL ATRAVÉS DE RODÍZIOS COM SISTEMA DE FREIOS. TEMPERATURA DA COR ENTRE 4200º K A 4800º K, DIÂMETRO DO CAMPO LUMINOSO A 1 METRO DE NO MÍNIMO 160 MM. LUMINOSIDADE CENTRAL (A 1 METRO) DE NO MÍNIMO 70.000 LUX. AJUSTE DO BRILHO DE 20 A 100%. BATERIA DE NO MÍNIMO 05 HORAS DE DURAÇÃO. LÂMPADAS COM DURAÇÃO MAIOR OU IGUAL A 40.000 HORAS.

LOCAL DE ENTREGA: Rua Piraquara, 325 - Almoxarifado central da SMSA anel 262 - Vila oeste.

Avaliação dos Serviços: Os serviços descritos foram executados dentro dos padrões e prazos estipulados com a referida empresa, que cumpriu com eficiência e pontualidade o compromisso assumido, não constando até a presente data nada que desabone sua conduta.

Belo Horizonte, 13 de março de 2024

Documento assinado digitalmente
 **LEONARDO VILETE MATOS**
Data: 18/03/2024 15:30:26-0300
Verifique em <https://validar.itl.gov.br>

Documento assinado digitalmente
 **WANDERLEI BONFIOLI DE ASSIS**
Data: 15/03/2024 16:10:33-0300
Verifique em <https://validar.itl.gov.br>

Leonardo Vilete Matos
Gerência de Contratação em Serviços Gerais e Engenharia – GCOSE/SA
Gestor do Contrato

Assinado de forma digital por FERNANDA VALADARES COUTO
FERNANDA VALADARES COUTO
GIRAO:64641708649
GIRAO:64641708649
Dados: 2024.03.19 19:16:30 -03'00'

Fernanda Valadares Couto Girão
Subsecretária Adjunta
SUOGF - Subsecretaria de
Orçamento, Gestão e Finanças - Secretaria Municipal de Saúde

1/2

Avenida Afonso Pena, n.º 2.336, Bairro Savassi, CEP 30.130-012
Belo Horizonte, MG - Telefone (31) 3277-7780 - E-mail: contratos.smsa@pbh.gov.br

Consultas / Funcionamento de Empresa Nacional / Resultado / Detalhamento

Dados da Empresa Nacional

Razão Social MENDEL INDUSTRIA E COMERCIO DE EQUIPAMENTOS MEDICOS HOSPITALARES LTDA - EPP	CNPJ 20.102.553/0001-62
Nome Fantasia MENDEL MEDICAL	
Endereço na Internet https://mendelmedical.com.br/	SAC 0800 041 7255
Endereço Completo R EXPEDICIONARIO ANTONIO MACHADO 40 - AFONSO PENA CEP: 83.050-535	Cidade/UF SÃO JOSÉ DOS PINHAIS/PR
Responsável Técnico FABRÍCIO ROCKENBACH ANTUNES	Responsável Legal GISELE FORVILE DE ANDRADE FONTOURA

61

Dados do Cadastro

Nº da Autorização 8.12059-1 (842178Y72H8Y)	Data da Autorização 18/05/2015	Situação Ativa
Nº do Processo <u>25351.262762/2015-63</u>	Autorização Produtos para Saúde (Correlatos)	Medidas de fiscalização vigentes ?

Atividades / Classes

Armazenar

- Produtos para saúde (dispositivos médicos)

Distribuir

- Produtos para saúde (dispositivos médicos)

Embalar

- Produtos para saúde (dispositivos médicos)

Expedir

- Produtos para saúde (dispositivos médicos)



Exportar

- Produtos para saúde (dispositivos médicos)

Fabricar

- Produtos para saúde (dispositivos médicos)

Importar

- Produtos para saúde (dispositivos médicos)

Reembalar

- Produtos para saúde (dispositivos médicos)

Voltar

Consultas / Produtos Irregulares / Produtos Irregulares

Resultado da Consulta de Dossiê de Fiscalização				
Data da Última Medida Cautelar	Produto	Empresa	Tipo de Produto	Ações de Fiscalização
15/02/2023	ANDADOR HB 01 - Registro: 81205910001. Agulhas para micropigmentação Kapsel - Registro: 81205910002. Agulhas para micropigmentação Kapsel - Registro: 81205910002. FOCO AUXILIAR LED - Registro: 81205910006. FOCO CIRÚRGICO LED - Registro: 81205910005. MESA CIRÚRGICA KRATUS - Registro: 81205910007. Máquina para tatuagem e maquiagem definitiva - Registro: 81205910003. NEONATFLOW - Registro: 81205910004. NEONATFLOW - Registro: 81205910004. SERRA CIRÚRGICA OSTUS - Registro: 81205919001. SERRA CIRÚRGICA OSTUS - Registro: 81205919001. Suporte para Equipamentos Kronus - Registro: 81205910008.	MENDEL INDUSTRIA E COMERCIO DE EQUIPAMENTOS MEDICOS HOSPITALARES LTDA - EPP	Produtos para Saúde (Correlatos)	Recolhimento: Suspensão: Comercialização (revogado por 0386302/24-6), Distribuição (revogado por 0386302/24-6), Fabricação (revogado por 0386302/24-6), Importação (revogado por 0386302/24-6), Propaganda (revogado por 0386302/24-6), Uso (revogado por 0386302/24-6):

Exportar para Excel Voltar







DIÁRIO OFICIAL DA UNIÃO

Publicado em: 01/04/2024 | Edição: 62 | Seção: 1 | Página: 167

Órgão: Ministério da Saúde/Agência Nacional de Vigilância Sanitária/4ª Diretoria/Gerência-Geral de Inspeção e Fiscalização Sanitária

RESOLUÇÃO-RE Nº 1.254, DE 28 DE MARÇO DE 2024

O GERENTE-GERAL DE INSPEÇÃO E FISCALIZAÇÃO SANITÁRIA DA AGÊNCIA NACIONAL DE VIGILÂNCIA SANITÁRIA, no uso das atribuições que lhe confere o art. 140, aliado ao art. 203, I, § 1º do Regimento Interno aprovado pela Resolução da Diretoria Colegiada - RDC nº 585, de 10 de dezembro de 2021, resolve:

Art. 1º Revogar a RESOLUÇÃO-RE Nº 828, de 14 de março de 2023, publicada no DOU nº 51, de 15 de março de 2023, seção 1, pág. 59, conforme consta no anexo.

Art. 2º Esta Resolução entra em vigor na data de sua publicação.

MARCUS AURÉLIO MIRANDA DE ARAÚJO

ANEXO

Empresa: MENDEL INDUSTRIA E COMERCIO DE EQUIPAMENTOS MEDICOS HOSPITALARES LTDA - EPP - CNPJ: 20.102.553/0001-62

Produto - (Lote): Agulhas para micropigmentação Kapsel (LOTES A PARTIR DE 28/10/2022); Agulhas para micropigmentação Kapsel (a partir de 28/10/2022); ANDADOR HB 01 (LOTES A PARTIR DE 28/10/2022); FOCO AUXILIAR LED (LOTES A PARTIR DE 28/10/2022); FOCO CIRÚRGICO LED (LOTES A PARTIR DE 28/10/2022); Máquina para tatuagem e maquiagem definitiva (LOTES A PARTIR DE 28/10/2022); MESA CIRÚRGICA KRATUS (LOTES A PARTIR DE 28/10/2022); NEONATFLOW (LOTES A PARTIR DE 28/10/2022); NEONATFLOW (a partir de 28/10/2022); SERRA CIRÚRGICA OSTUS (a partir de 28/10/2022); SERRA CIRÚRGICA OSTUS (LOTES A PARTIR DE 28/10/2022); Suporte para Equipamentos Kronus (LOTES A PARTIR DE 28/10/2022);

Tipo de Produto: Produtos para Saúde (Correlatos)

Expediente nº: 0386302/24-6

Assunto: 70358 - Revogação de Ações de Fiscalização em Vigilância Sanitária

Ações de fiscalização revogadas: Suspensão - Comercialização, Distribuição, Fabricação, Importação, Propaganda, Uso

Motivação: Considerando a reinspeção sanitária realizada no fabricante Mendel Indústria e Comércio de Equipamentos Médicos Hospitalares Ltda., realizada no período de 22/01/2024 a 26/01/2024, com vistas à verificação do cumprimento das não conformidades destacadas no Relatório de Inspeção n. 060/2022, concluindo, por fim, que a empresa está "Satisfatória" para produtos de classe de risco I e II.

Este conteúdo não substitui o publicado na versão certificada.



PREFEITURA MUNICIPAL DE SÃO JOSÉ DOS PINHAIS
SECRETARIA MUNICIPAL DE SAÚDE
DEPARTAMENTO DE VIGILÂNCIA EM SAÚDE / VIGILÂNCIA SANITÁRIA
De acordo com a Lei 35 de 09 de julho de 1991 e Decreto 20 de 05 de fevereiro de 1992, Concede a Presente

LICENÇA SANITÁRIA Nº. 403/2024

RAZÃO SOCIAL MENDEL INDÚSTRIA E COMÉRCIO DE EQUIPAMENTOS MÉDICOS HOSPITALARES LTDA - EPP
CNPJ 20.102.553/0001-62 BAIRRO: Afonso Pena ÁREA: 469,00 I.M.: 85001
ENDEREÇO RUA Expedicionário Antônio Machado, Nº 40

RAMO DE ATIVIDADE Fabricação de aparelhos e equipamentos de medida, teste e controle, Fabricação de aparelhos eletromédicos e eletroterapêuticos e equipamentos de irradiação, Fabricação de equipamentos e instrumentos ópticos, peças e acessórios, Fabricação de outros equipamentos e aparelhos elétricos não especificados anteriormente, Fabricação de outras máquinas e equipamentos de uso geral não especificados anteriormente, peças e acessórios, Fabricação de máquinas-ferramenta, peças e acessórios, Fabricação de máquinas e equipamentos para uso industrial específico não especificados anteriormente, peças e acessórios, Fabricação de artefatos para pesca e esporte, Fabricação de instrumentos não-eletrônicos e utensílios para uso médico, cirúrgico, odontológico e de laboratório, Fabricação de equipamentos e acessórios para segurança pessoal e profissional, Manutenção e reparação de equipamentos e produtos não especificados anteriormente, Instalação de máquinas e equipamentos industriais, Serviços de engenharia, Serviços de desenho técnico relacionados à arquitetura e engenharia, Aluguel de equipamentos recreativos e esportivos, Aluguel de material médico, Aluguel de equipamentos científicos, médicos e hospitalares, sem operador, Aluguel de outras máquinas e equipamentos comerciais e industriais não especificados anterior

DATA DA EMISSÃO 20/02/2024 DATA DE VENCIMENTO 20/02/2025

Com base nas evidências apontadas no Relatório de Inspeção 2024 realizado no período: 22/01/2024 a 26/01/2024. Empresa cumpre com as Boas Práticas de Fabricação, conforme os requisitos dispostos na Resolução RDC nº 665/2022. Não foram evidenciadas não conformidades grau que impactam direta ou indiretamente na qualidade e segurança dos produtos, sendo classificada como SATISFATÓRIA.

Empresa Possui AFE Nº 8.12.059-1 para armazenar, distribuir, embalar, expedir, exportar, fabricar, importar e reembalar correlatos.

RESPONSÁVEL TÉCNICO: Fabricio Rockenbach Antunes CREA/PR-97550/D - Engenheiro Eletricista, certidão nº 157826/2023

LICENCIADO POR: LISANGELA TEREZINHA FAES

ENQUANTO SATISFAZER AS EXIGÊNCIAS DA LEGISLAÇÃO EM VIGOR
ESTE DOCUMENTO DEVE SER AFIXADO EM LOCAL VISÍVEL AO PÚBLICO (CÓDIGO SANITÁRIO MUNICIPAL)
RUA: MARIA HELENA, 707 - BAIRRO: SÃO PEDRO - SÃO JOSÉ DOS PINHAIS - CEP: 83005-480 - TELEFONE: (41) 3587-6472

Para consultar a autenticidade deste documento acesse o link: <http://alvara.sjp.pr.gov.br>
20 de Fevereiro de 2024



DECLARAÇÃO

A empresa **MENDEL INDUSTRIA E COMERCIO DE EQUIPAMENTOS MEDICOS HOSPITALARES LTDA**, inscrito (a) no CNPJ sob o nº 20.102.553/0001-62, sob endereço RUA EXPEDICIONÁRIO ANTONIO MACHADO, 40 - AFONSO PENA - SÃO JOSÉ DOS PINHAIS/PR - CEP: 83050-535 e inscrição estadual 90662160-60, declara expressamente para os devidos fins que os serviços de assistência técnica serão prestados por assistência técnica autorizada no Estado do Espírito Santo, conforme dados abaixo:

68

ULTRAMED – TECNOLOGIA E SERVIÇOS EIRELI

Rua Alcides Monteiro, 50 – Fradinhos, Vitória-ES

ultramed50@gmail.com | (27) 3233-8610

Engenheiro responsável: ADWALTER JOSÉ FERNANDES BENEVIDES – ENGENHEIRO ELETRICISTA

São José dos Pinhais/PR, 18 de novembro de 2024.



Fabiula Maria da Silva
RG: 6.712.317-4/ SSP PR
CPF: 998.992.729-49
Representante Legal

20.102.553/0001-62
MENDEL IND. E COM. DE
EQUIP. MED. HOSP LTDA
R. EXPEDICIONÁRIO ANTÔNIO MACHADO, 40
AFONSO PENA - CEP: 83050-535
SÃO JOSÉ DOS PINHAIS - PR

DADOS DO PROPONENTE/CONDIÇÕES COMERCIAIS

- CNPJ: 20.102.553/0001-62 - Inscrição Estadual: 90662160-60
- Razão Social: **MENDEL INDUSTRIA E COMERCIO DE EQUIPAMENTOS MEDICOS HOSPITALARES LTDA**
- Endereço Completo: Rua Expedicionário Antonio Machado, 40 _ Afonso Pena – São José dos Pinhais/PR – CEP: 83050-535
- Telefone: (41) 3138 - 5900 Fax: (41) 3138 - 5900
- E-mail: licitacao@mendelmedical.com.br
- Validade da proposta: **conforme edital.**
- Prazo de entrega: **conforme edital.**
- Condição de pagamento: **Conforme edital**
- Prazo de Garantia: **conforme edital.**
- Dados Bancários: Banco Brasil - AG.: 1265-3 C/C: 132072-6
- Instalação: Inclusa (ao ponto).
- Impostos: Inclusos.
- Frete/Embalagem: Incluso.
- Mediante regulamentação técnica vigente, a MENDEL MEDICAL se isenta do preparo das estruturas das salas para instalações dos equipamentos, ou seja, pré-instalação (furação, rede elétrica e acabamento em gesso).
- Quaisquer dúvidas entrar em contato com o departamento de Assistência Técnica.

São José dos Pinhais/PR, 18 de novembro de 2024.



Fabiula Maria da Silva
RG: 6.712.317-4/ SSP PR
CPF: 998.992.729-49
Representante Legal

20.102.553/0001-62
MENDEL IND. E COM. DE
EQUIP. MED. HOSP LTDA
R. EXPEDICIONÁRIO ANTÔNIO MACHADO, 40
AFONSO PENA - CEP: 83050-535
SÃO JOSÉ DOS PINHAIS - PR



PROCURAÇÃO

70

A empresa **MENDEL INDUSTRIA E COMERCIO DE EQUIPAMENTOS MEDICOS HOSPITALARES LTDA**, inscrita (a) no CNPJ sob o 20.102.553/0001-62, sob endereço R EXPEDICIONARIO ANTONIO MACHADO, 40 – Afonso Pena – São José dos Pinhais – PR – CEP: 83.050-535 e inscrição estadual 90662160-60, representada por seu sócio proprietário, Sra. **GISELE FORVILE DE ANDRADE FONTOURA** CPF: 033.800.869-16, brasileira, pelo presente instrumento nomeia e constitui seu procurador a Sr^a **Fabiula Maria da Silva**, residente em Curitiba no estado do Paraná, Carteira de Identidade nº 6.712.317-4 SSP PR CPF nº 998.992.729-49 a quem confere poderes para fim especial de representar a outorgante em concorrências públicas e privadas, inclusive perante a entidades da administração direta, indireta e fundacional, podendo retirar e impugnar editais e pregões, mesmo nos casos de licitações e cartas convites, requerer e acompanhar processos, dar lances verbais em pregoes públicos e privados, recolher taxas e emolumentos, apresentar orçamentos, propostas, documentos, preencher e firmar anexos e declarações, firmar contrato com órgãos públicos e privados, preencher formulários e assinar termos e guias, papeis e documentos para cadastramento junto as repartições públicas e privadas, impugnar, recorrer, concordar, discordar, anexar e retirar documentos inclusive notas de empenho e assemelhados, e com poderes inclusive para credenciar e descredenciar representantes (substabelecer), podendo praticar em sua região de atendimento todos os demais atos necessários ao bom e fiel desempenho do presente. **Tendo este documento validade até 31 de dezembro de 2024.**

E por ser expressão verdade, firmo o presente.

São José dos Pinhais, 05 de dezembro de 2023.

**GISELE FORVILE
DE ANDRADE
FONTOURA:
03380086916**

Assinado digitalmente por GISELE FORVILE
DE ANDRADE FONTOURA,03380086916
DN: C=BR, O=ICP-Brasil, OU=AC CERTIFICA
MINAS vs, OU=09600501000183,
OU=Videoconferencia, OU=Certificado PF A1,
CN=GISELE FORVILE DE ANDRADE
FONTOURA:03380086916
Razão: Eu sou o autor deste documento
Localização: sua localização de assinatura
aqui
Data: 2023.12.05 11:36:36-03'00'
Foxit PDF Reader Versão: 11.2.1

GISELE FORVILE DE ANDRADE FONTOURA
CPF: 033.800.869-16
Representante Legal
CNPJ: 20.102.553/0001-62

Rua Expedicionário Antônio Machado, 40
Afonso Pena | 83.050-535
São José dos Pinhais | Paraná | Brasil
contato@mendelmedical.com.br
www.mendelmedical.com.br
Fone: +55 (41) 3138-5900



Documento Autenticado Digitalmente de acordo com os artigos 1º, 3º e 7º inc. V 8º, 41 e 52 da Lei Federal 8.935/1994 e Art. 6 Inc. XII da Lei Estadual 8.721/2008 autêntico a presente imagem digitalizada, reprodução fiel do documento apresentado e conferido neste ato. O referido é verdade. Dou fé, Confira os dados do ato em: <https://sajodigital.tjpb.us.br> ou Consulte o Documento em: <https://azevedobastos.net.br/documento/74560007207654889243>



CARTÓRIO

Autenticação Digital Código: 74580607207654889243-1
Data: 06/07/2020 09:55:08
Valor Total do Ato: R\$ 4,56
Selo Digital Tipo Normal C: AKD82316-E19P;



CNJ: 06.870-0

Cartório Azevêdo Bastos
Av. Presidente Epitácio Pessoa - 1145
Bairro dos Estados, João Pessoa - PB
(83) 3244-5404 - cartorio@azevedobastos.net.br
<https://azevedobastos.net.br>


Bel. Válber Azevêdo de Miranda Cavalcanti
Titular

TJPB





Documento Autenticado Digitalmente de acordo com os artigos 1º, 3º e 7º inc. V 8º, 41 e 52 da Lei Federal 8.935/1994 e Art. 6º Inc. XII da Lei Estadual 8.721/2008 autenticado a presente imagem digitalizada, reprodução fiel do documento apresentado e conferido neste ato. O referido é verdade. Dou fé, Confira os dados do ato em: <https://sacodigital.tjpb.jus.br> ou Consulte o Documento em: <https://azevedobastos.net.br/documento/74560007207654889243>



CARTÓRIO
 Autenticação Digital Código: 74580607207654889243-2
 Data: 06/07/2020 09:55:09
 Valor Total do Ato: R\$ 4,56
 Selo Digital Tipo Normal C: AKD82317-6A32;



Cartório Azevedo Bastos
 Av. Presidente Epitácio Pessoa - 1145
 Bairro dos Estados, João Pessoa - PB
 (83) 3244-5404 - cartorio@azevedobastos.net.br
<https://azevedobastos.net.br>

Bel. Váber Azevedo Miranda Cavalcanti
 Titular

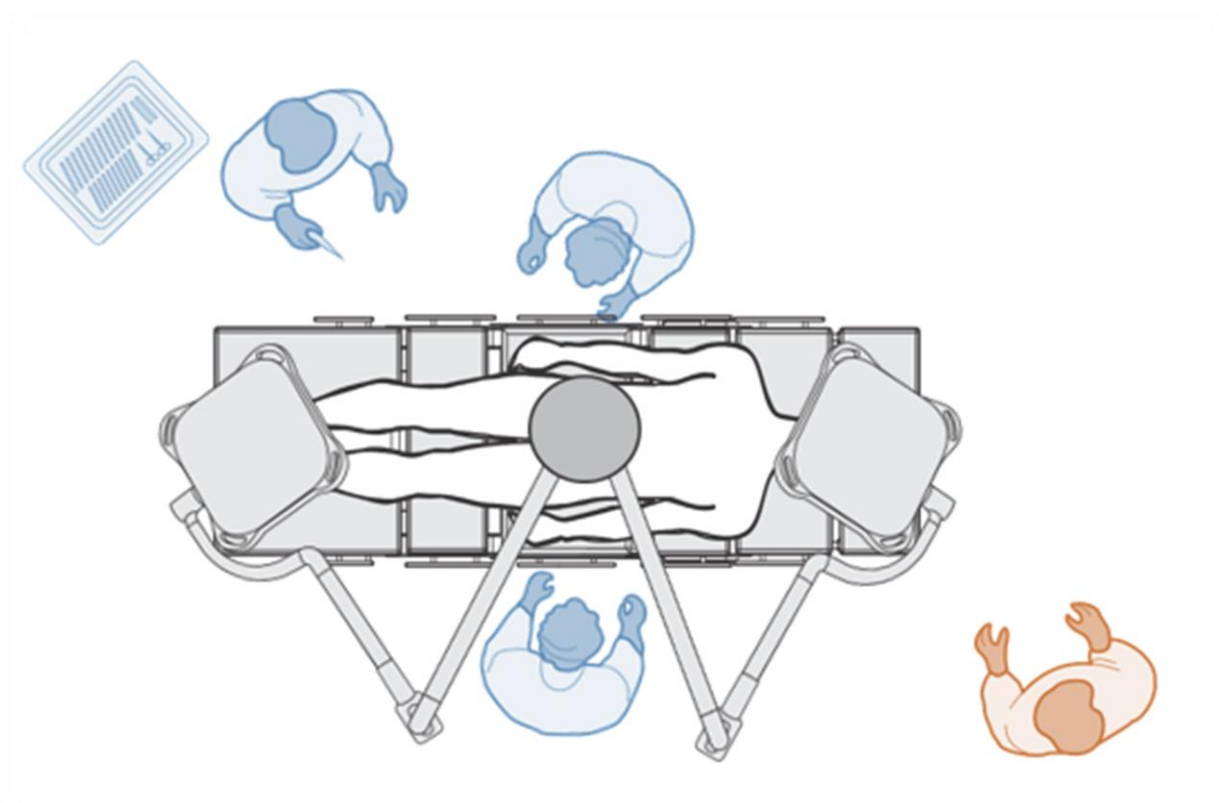
TJPB




MANUAL DO USUÁRIO

(Instruções de uso)

FOCO CIRÚRGICO DE TETO E PAREDE



IMAGENS ILUSTRATIVAS

ATENÇÃO

Para o uso apropriado deste dispositivo médico, leia e siga rigorosamente as orientações fornecidas.

Sumário

PREZADO USUÁRIO	4
Requisitos e qualificações do usuário	4
O PRODUTO – DISPOSITIVO MÉDICO.....	5
SÍMBOLOS UTILIZADOS	6
DEFINIÇÃO DOS TERMOS	7
LISTA DE PARTES E ACESSÓRIOS	8
MANOPLA AUTOCLAVÁVEL	9
CABOS ELÉTRICOS E DE SINAIS	10
PRECAUÇÕES	10
INFORMAÇÕES TÉCNICAS	11
MECÂNICA	11
MOVIMENTO E DIMENSÕES	11
Foco Teto	11
Foco Parede.....	16
Massas Suspensas	17
ELÉTRICA.....	17
Informações Elétricas dos Focos Cirúrgicos	18
COMPATIBILIDADES E IMUNIDADES ELETROMAGNÉTICAS	19
CARACTERÍSTICAS TÉCNICAS CÚPULAS.....	23
EQUIPAMENTOS ACESSÓRIOS	28
INSTRUÇÕES PARA INSTALAÇÃO	28
INSTALANDO O TUBO PROLONGADOR	33
INSTALANDO O EIXO	34
Nivelando o Eixo	35
MONTANDO O CONJUNTO ARTICULAÇÃO PRINCIPAL – COM GIRO LIVRE.....	35
LIGAÇÃO ELÉTRICA DA CHAVE GERAL	36
LIGAÇÃO ELÉTRICA DO TRANSFORMADOR DOS FOCOS DE TETO E PAREDE (PRIMÁRIO)	37
LIGAÇÃO ELÉTRICA DO TRANSFORMADOR DOS FOCOS DE TETO E PAREDE (SECUNDÁRIO)	38
Modelo de Cúpula Led 1L	39
Demais modelos de Cúpulas	40
INSTALANDO A CÚPULA – COM GIRO LIVRE.....	40

FINALIZANDO A INSTALAÇÃO	41
INSTRUÇÕES DE USO	42
Sistema ENDO	44
Sistema de Controle Temperatura de Cor.....	44
Substituição da Manopla	44
Dispositivo com Sistema de Emergência	45
Sinalização do Dispositivo.....	45
Interpretando os níveis de Bateria	46
Recomendações	46
Observação sobre o funcionamento de todas as Cúpulas	46
MANUTENÇÃO E GARANTIA.....	46
MANUTENÇÃO PREVENTIVA	47
INSPEÇÃO FUNCIONAL E VISUAL	48
FUSÍVEIS E COMUTADORES TÉRMICOS	49
Comutador Térmico (Termostato)	49
PLACAS LED	50
RESOLUÇÃO DE PROBLEMAS.....	50
Ajustes no Freio da Articulação.....	51
Ajustes no Conjunto Articulação Principal.....	52
O dispositivo não liga	53
RECOMENDAÇÕES DE CONSERVAÇÃO, LIMPEZA E ASSEPSIA	53
ESTERILIZAÇÃO DAS MANOPLAS DE SILICONE	54
IMPACTO AMBIENTAL.....	57

PREZADO USUÁRIO

Para garantir o melhor desempenho do dispositivo, é fundamental seguir cuidadosamente as instruções deste manual antes de utilizar o dispositivo médico. Ele contém informações detalhadas que facilitarão a instalação, utilização e manutenção adequadas do dispositivo.

A MENDEL MEDICAL oferece soluções inovadoras para a área da saúde, abrangendo o desenvolvimento, montagem e assistência técnica de dispositivos médicos. Situada em São José dos Pinhais, Paraná, a empresa adota um modelo de gestão alinhado com a melhoria contínua de processos. Utilizando o Sistema de Gestão Empresarial Protheus da TOTVS e seguindo Boas Práticas de Fabricação e todas as normas vigentes aplicáveis, busca constantemente a inovação, qualidade e eficiência nas operações. Orientada pelos valores de transparência, respeito e alto desempenho, a MENDEL MEDICAL direciona suas ações para garantir soluções confiáveis para o mercado da saúde.

Para mais informações, entre em contato pelos seguintes meios:

Serviço de Atendimento ao Cliente (SAC):

0800 041 7255

Telefone:

+55 (41) 3138-5900

E-mail:

contato@mendelmedical.com.br

Website:

www.mendelmedical.com.br

Requisitos e qualificações do usuário

Os usuários do foco cirúrgico podem incluir médicos, dentistas, veterinários, anestesistas, enfermeiros, circulantes e assistentes de procedimentos cirúrgicos e ambulatoriais. Alguns movimentos, como o ajuste do campo focal, devem ser realizados apenas por pessoas devidamente esterilizadas. Para garantir a correta utilização e a segurança do usuário e do paciente, é recomendado o seguinte Perfil Mínimo do Usuário:

- a) Educação: mínimo ensino fundamental; não há máximo.
- b) Conhecimento:
 - Mínimo: Capacidade de compreender caracteres alfanuméricos do 'arábico ocidental' e receber treinamento do estabelecimento da saúde sobre os procedimentos em campos estéreis.
 - Máximo: Não há restrições.
- c) Experiência: Receber treinamento sobre o uso do dispositivo, com foco especial na parte esterilizável, como a manopla de polímero;
- d) Deficiências admissíveis:
 - Ausência de um dos membros superiores ou parte dele (mão ou braço);
 - Deficiência auditiva de até 40% da audição normal;
 - Imperfeição visual, que não comprometa a leitura.

PRODUTO:	FOCO CIRÚRGICO MULTIFUNCIONAL	PROCEDÊNCIA:	NACIONAL
MODELO:	FOCO CIRÚRGICO TETO E PAREDES – VARIADAS CONFIGURAÇÕES		
FABRICANTE:	MENDEL MEDICAL	MARCA:	MENDEL MEDICAL
REGISTRO DO MINISTÉRIO DA SAÚDE:	81205910005		

O PRODUTO – DISPOSITIVO MÉDICO

O Foco Cirúrgico da fabricante Mendel Medical foi projetado com multifuncionalidade para atender a uma ampla gama de procedimentos cirúrgicos, desde os de menor até os de maior porte.

Equipados com um sistema de braços, os Foco Cirúrgicos possibilitam posicionar as cúpulas a uma altura de 1 metro em relação ao piso, de forma perpendicular à mesa cirúrgica. Essa característica proporciona uma iluminação adequada para cirurgias em diversas especialidades, como urologia, ginecologia e outras.

Iluminação Adequada: Desenvolvido para locais que demandam alta iluminação, como consultórios médicos, clínicas e centros cirúrgicos, exceto áreas próximas a dispositivos cirúrgicos de AF e salas de ressonância magnética por imagem.

Focalização Regulável: Equipado com manopla esterilizável que permite ajuste da focalização, oferecendo grande liberdade de movimentos.

Design Moderno: O design moderno facilita os procedimentos cirúrgicos, oferecendo grande mobilidade, redução máxima de sombras e calor no campo cirúrgico, além de facilitar a limpeza e desinfecção.

Configurações Versáteis: Possui diversas configurações que permitem ao usuário posicionar o dispositivo de acordo com a necessidade de cada tipo de cirurgia e técnica empregada.

Grau de Proteção IP54: Cúpulas 3LEV e 4LEV projetadas de forma a impedir a penetração nociva de particuladas e de água em seu interior.

Conformidade com Normas: Projetado de acordo com as normas ABNT NBR IEC 60601-1, ABNT NBR IEC 60601-1-2, ABNT 60601-1-6 e IEC 60601-2-41 para garantir segurança e qualidade.











Material de Fabricação: Utiliza pintura eletrostática a pó na cor branca, com cúpulas fabricadas em PU (poliuretano), Al (alumínio) e/ou PSAI (poliestireno de alto impacto).



Acessórios Opcionais: Pode ser acompanhado por acessórios opcionais como monitor, câmera, câmera satelital, Sistema Integrado de Controle (*Command*) e outros.

Condições de Armazenamento: Recomenda-se armazenar em ambiente protegido de chuva, com umidade entre 0% e 95% e temperatura entre -20°C e 55°C, seguindo os símbolos utilizados nas embalagens.

Condições Ambientais de Uso: Recomenda-se o uso em ambiente controlado, com temperatura entre 18°C e 26°C e umidade entre 45% e 60%.

SÍMBOLOS UTILIZADOS

Símbolo	Descrição
	Não expor à chuva ou umidade
	Sentido de posicionamento da embalagem para transporte e armazenamento
	Frágil, cuidado no transporte e armazenamento
	Empilhamento máximo permitido, onde "N" é o limite máximo de empilhamento
Equip. de Classe I	Tipo de proteção contra choque elétrico
	Grau de proteção contra choque elétrico (Tipo B)
IPX0	Grau de proteção contra penetração nociva de água
IP54	Grau de proteção contra penetração nociva de particulados e água
	Representante autorizado na Comunidade Europeia
	Fabricante
	Data de fabricação
	Consultar o Manual do Usuário
	Não empurrar

Símbolo	Descrição
	Limites de temperatura para armazenamento e transporte (mín. -20°C - máx. 55°C)
	Selo de Segurança
	Superfície quente
SN	Número de série
	Atenção
	Risco de choque elétrico
	Bateria com carga
	Não descartar em lixo doméstico
	Fusível
	Terminal de aterramento para proteção
	Desligado (Sem tensão elétrica de alimentação)
	Ligado (Com tensão elétrica de alimentação)
	Limites de umidade para armazenamento e transporte (mín 0% - máx. 95%)
	Não estéril

DEFINIÇÃO DOS TERMOS

Caixa de comando LTT

Painel eletroeletrônico que contém chaves, fusíveis de proteção e *dimmer*. Permite interface com o Sistema *Command* fabricante Mendel Medical.

Centro do Campo de Luz

Ponto da área iluminada (iluminação central) onde a intensidade (medida em lux) é máxima. Este é o ponto de referência para as medições do tamanho do campo de luz e da distribuição da luz.

Montagem Eixo de Teto

Conjunto que pode conter de um a três braços ligados por meio de um eixo com rolamentos e que permite todo o conjunto rotacionar individualmente em torno deste eixo.

Conjunto Articulação Principal

O conjunto que sustenta a cúpula e permite o posicionamento exato do foco de luz por meio de molas e freios.

Conjunto Cúpula

A parte que inclui a fonte de luz, o sistema de remoção de calor, o sistema de focalização da luz e o braço de posicionamento vertical da cúpula.

Conjunto Disco de Teto

Suporte para a fixação do dispositivo e dos transformadores.

Contato Giratório

Dispositivo que permite manter conectados todos os cabos elétricos nas articulações do dispositivo mesmo quando estiver sendo executado o movimento de rotação em torno de um eixo. Permite giro irrestrito na movimentação do dispositivo.

Diâmetro do Campo da Luz

Diâmetro do círculo em que a iluminação atinge em torno do centro do campo de luz.

Diluição de Sombra

A capacidade do dispositivo em minimizar as áreas de sombras no campo de trabalho devido à obstrução parcial pelo operador ou outros membros da equipe médica.

Dimmer

Dispositivo eletrônico que permite regular a intensidade de luz.

Equipamento Eletromédico

Equipamento elétrico destinado a diagnosticar e/ou tratar o paciente sob supervisão médica.

Iluminação Central

Região iluminada pelo feixe de luz, medida a 1 metro dos pontos de emissão de luz, sem nenhuma obstrução, expressa em lux.

Índice de Reprodução de Cor (IRC)

Descreve a capacidade da fonte de luz reproduzir com fidelidade as cores dos objetos, pessoas e coisas. É baseado em oito amostras cromáticas comparadas com o padrão CIE medidas com um espectrofotômetro.

Irradiação Total

A quantidade total de energia dada ao paciente pelo sistema de iluminação expressa em W/m².

Ligação Terra (Proteção)

O condutor usado para conectar as partes metálicas do Foco Cirúrgico até o eletrodo de aterramento do local em que o dispositivo foi instalado.

Manopla Esterilizável

Quando esterilizado de forma apropriada, o instrumento mantém uma área estéril, a fim de manuseá-lo em condições assépticas quando estiver preso ao dispositivo.

Prolongador

Componente empregado na instalação do dispositivo em salas cirúrgicas que não possuem forros de gesso e dimensionado de acordo com o pé direito.

Prolongador de Gesso

Componente empregado na instalação do dispositivo em salas cirúrgicas que possuem forros de gesso e produzido de acordo com o pé direito e rebaixamento de teto.

Temperatura de cor

Temperatura de cor da luz do foco quando comparado a um corpo negro radiante, expressa em Kelvin.

Comprimento focal

O comprimento focal é distância onde se tem o máximo de intensidade luminosa gerada pela combinação da convergência de luz do conjunto de refletores do qual o dispositivo é composto.

LISTA DE PARTES E ACESSÓRIOS



Figura 1

Tabela 1

Modelo	Quant.	Descrição do item	Item da Figura 1
Foco Cirúrgico Teto e Parede	01	Sistema de Sala Integrada – <i>Command</i>	1*
	01	Caixa de Comando liga/desliga (com ou sem <i>dimmer</i> de acordo com a configuração de cada modelo)	2*
	01-03	Cúpulas Led	3*
	01-02	Braço com Monitor Grau Médico	4*
	01-02	Monitor	5*
	01	Montagem do eixo de 01 a 03 braços.	6*
	01	Cúpula com câmera Integrada no centro da manopla	7*
	01	Câmera Satelital	8*
	01	Sistema de Emergência	9*
	01	Sistema de Captação imagens 3D	10*

NOTA: (*) acessórios opcionais e customizados de acordo com a necessidade e aplicação do estabelecimento da saúde

1. Sistema Sala Integrada - COMMAND

- Caixa com tela *touch screen* (IHM) com sistema *COMMAND*;
- Caixa de distribuição de sinais;
- Caixa de entrada e de saída de sinais;
- Câmera satelital.

2. Caixa de Comando liga/desliga

- Painel eletroeletrônico que contém chaves, fusíveis de proteção e *dimmer*.
- Permite interface com o Sistema *Command* da fabricante Mendel Medical.
- Disponível com ou sem *dimmer*, conforme configuração do modelo.
- Opção de comando manual ou via software.

3. Cúpulas LED

- Oferece iluminação para diversas especialidades cirúrgicas.
- Pode ser montado com qualquer modelo de cúpula e com acessórios como monitor e câmera.
- Proporciona iluminação de alta qualidade, reduzindo sombras no campo cirúrgico.
- Grau de proteção IP54 (Cúpulas 3LEV e 4LEV).

4. Braço com Monitor Grau Médico

- Permite movimentos amplos e precisos, incluindo rotação e inclinação.
- Monitor de alta definição com conexão para diversos sinais de vídeo.
- Interface com o Sistema *Command* da fabricante Mendel Medical.

5. Monitor HD

Monitores extras disponíveis (de 19" a 60") conforme necessidade.

6. Montagem do eixo de 01 a 03 braços

Sistema de eixo com giro livre que permite ampla movimentação dos dispositivos na sala de cirurgia.

7. Cúpula com câmera integrada no centro da manopla

- Desenvolvida para capturar imagens de alta definição durante procedimentos cirúrgicos.
- Comandos (zoom, íris, foco e *white balance*) acessíveis na manopla estéril.

8. Câmera Satelital

- Montada em suporte fixo para filmar e fotografar o ambiente cirúrgico.
- Alta qualidade de imagem e versatilidade de posicionamento.

9. Sistema de Emergência

- Fornece energia DC em caso de falta de energia elétrica.
- Autonomia de 2 a 4,5 horas, dependendo da cúpula utilizada.
- Conectado à cúpula de menor potência em sistemas com mais de uma cúpula.



ATENÇÃO: O Sistema de Emergência não substitui o backup elétrico da infraestrutura do ambiente médico-hospitalar, conforme exigido pela norma IEC 60364-7-710. Em caso de falha no sistema de backup elétrico do ambiente médico, o Sistema de Emergência manterá apenas uma cúpula energizada por um período de tempo, o qual varia dependendo da cúpula em que o sistema está instalado.

10. Sistema de Captação de imagens 3D

- Utilizado para captação de imagens de cirurgias com fins educacionais.
- Composto por câmeras e gravador especializados, não destinado a aplicações hospitalares.

MANOPLA AUTOCLAVÁVEL

A MANOPLA autoclavável de polímero (silicone) é uma parte destacável do dispositivo ou sistema EM da fabricante Mendel Medical.

Cada cúpula e braço monitor devem estar com suas respectivas manoplas montadas e devidamente esterilizadas antes de serem utilizadas em procedimentos cirúrgicos.



ATENÇÃO: É importante ressaltar que o uso de manoplas, acessórios, componentes ou peças não originais da fabricante Mendel Medical para substituição ou acoplamento no sistema pode causar danos ao dispositivo e representar riscos à segurança.

CABOS ELÉTRICOS E DE SINAIS

Os cabos elétricos e de sinais fornecidos pela fabricante Mendel Medical são internos ao dispositivo ou sistema. O uso de cabos, acessórios, componentes ou peças não originais pode também gerar danos ao dispositivo e representar riscos à segurança, pois podem afetar negativamente o desempenho em relação às emissões eletromagnéticas.



ATENÇÃO: É importante salientar que os acessórios, componentes e peças da fabricante Mendel Medical são projetados e configurados para serem utilizados exclusivamente com os dispositivos da marca. O uso desses acessórios com outros dispositivos pode aumentar as emissões eletromagnéticas ou reduzir a imunidade.

PRECAUÇÕES

ADVERTÊNCIA	
	Reparos realizados por pessoal não autorizado podem resultar em danos no dispositivo e ao usuário.
	Antes de iniciar a limpeza do dispositivo médico, certifique-se de que a chave geral do dispositivo esteja desligada.
	Use apenas placas de LED originais fabricante Mendel Medical para troca.
	Prensar, prender ou danificar o isolamento dos cabos elétricos pode causar perigo de choque elétrico.
	Se for necessária a troca de algum fusível, utilize um fusível de valor e tipo iguais aos especificados.
	Evite expor o dispositivo à umidade excessiva.
	Antes de realizar procedimentos cirúrgicos, verifique se todos os movimentos do dispositivo estão operacionais.
	Após cada procedimento cirúrgico, limpe e desinfete o dispositivo com um pano umedecido, evitando a entrada de líquidos no dispositivo.
	As manoplas de silicone devem ser submetidas ao processo de esterilização descrito neste manual antes do primeiro uso e após cada procedimento cirúrgico.
	Em caso de derramamento de líquido sobre o dispositivo e escoamento para as partes internas, entre em contato com o pessoal de Manutenção Clínica do Hospital ou com a Assistência Técnica Autorizada.
	Realize treinamento adequado para todos os usuários do dispositivo e não permita que pessoas não habilitadas o manipulem.
	O uso de acessórios, componentes e peças não originais da fabricante Mendel Medical para substituição e acoplamento no sistema pode gerar sérios prejuízos ao dispositivo e representar riscos à segurança.
	Não empilhe o dispositivo ou o utilize empilhado, pois isso pode causar riscos ao usuário, paciente e ao dispositivo.
	CONTRAINDICAÇÕES: Até o momento, não foram detectadas contra-indicações no uso do dispositivo ou do sistema EM da fabricante Mendel Medical.
A fabricante Mendel Medical não recomenda modificações não autorizadas no dispositivo, pois tais modificações podem resultar em falhas de funcionamento e riscos não esperados.	

INFORMAÇÕES TÉCNICAS

O Foco Cirúrgico de Teto pode ser fornecido em uma ampla variedade de modelos, podendo possuir um, dois ou até três braços independentes, cada um com cúpulas de um a cinco refletores, contendo de 12 a 75 LEDs por cúpula.

Já o Foco Cirúrgico de Parede é composto por um único braço, geralmente equipado com uma cúpula de um a cinco refletores, também contendo de 12 a 75 LEDs por cúpula.

MECÂNICA

O sistema de montagem dos focos cirúrgicos de teto e parede permite movimentos leves e precisos, incluindo torção, flexão, basculação e circulação. Os movimentos dos braços são com parada auto estabilizada e podem ser realizados através da manopla e/ou alça, dependendo do modelo.

A focalização é regulável por meio de uma manopla, exceto para as cúpulas marcadas com “M”, que são consideradas monofocais, pois não permitem ajuste do campo focal na manopla. A manopla é fabricada em polímero flexível (silicone), sendo destacável e esterilizável em autoclaves por vapor saturado a 134°C, ou conforme as normas e requisitos locais.

Opção de cúpulas com grau de proteção contra entrada nociva de particulado e de água IP54: Cúpulas 3LEV e 4LEV.



ATENÇÃO: O dispositivo ou sistema EM da fabricante Mendel Medical foi projetado para ser instalado em um ambiente controlado de temperatura e umidade. Cargas estáticas, dinâmicas e de vibrações além das exigidas pela norma, não geradas pelo próprio equipamento, não estão contempladas no projeto.

MOVIMENTO E DIMENSÕES

Foco Teto

Os Focos Cirúrgicos de Teto possuem cinco articulações que permitem movimentos circulares com giro livre sem batente ou giro de 330° com batente (eixo do teto), circular com giro livre sem batente ou giro de 330° com batente (eixo da articulação principal), de torção com giro livre sem batente ou giro de 330° com batente (cúpula em torno do tubo da articulação), báculo (+16° e -37°) e flexão (giro de 300° em torno do eixo da cúpula). Este sistema é auto balanceado, não necessitando de contrapeso.



ATENÇÃO: É importante realizar os movimentos de forma suave, evitando trancos no dispositivo. Movimentos devem ser feitos de forma suave, evitando trancos no dispositivo.

As figuras apresentam os movimentos e dimensões dos focos cirúrgicos em diferentes configurações, permitindo uma compreensão visual clara de sua funcionalidade e alcance. Cada figura corresponde a um tipo específico de foco cirúrgico, indicando os movimentos disponíveis, como giro livre ou limitado por batentes, bem como as medidas relacionadas a esses movimentos, como curso de elevação, inclinação e rotação.

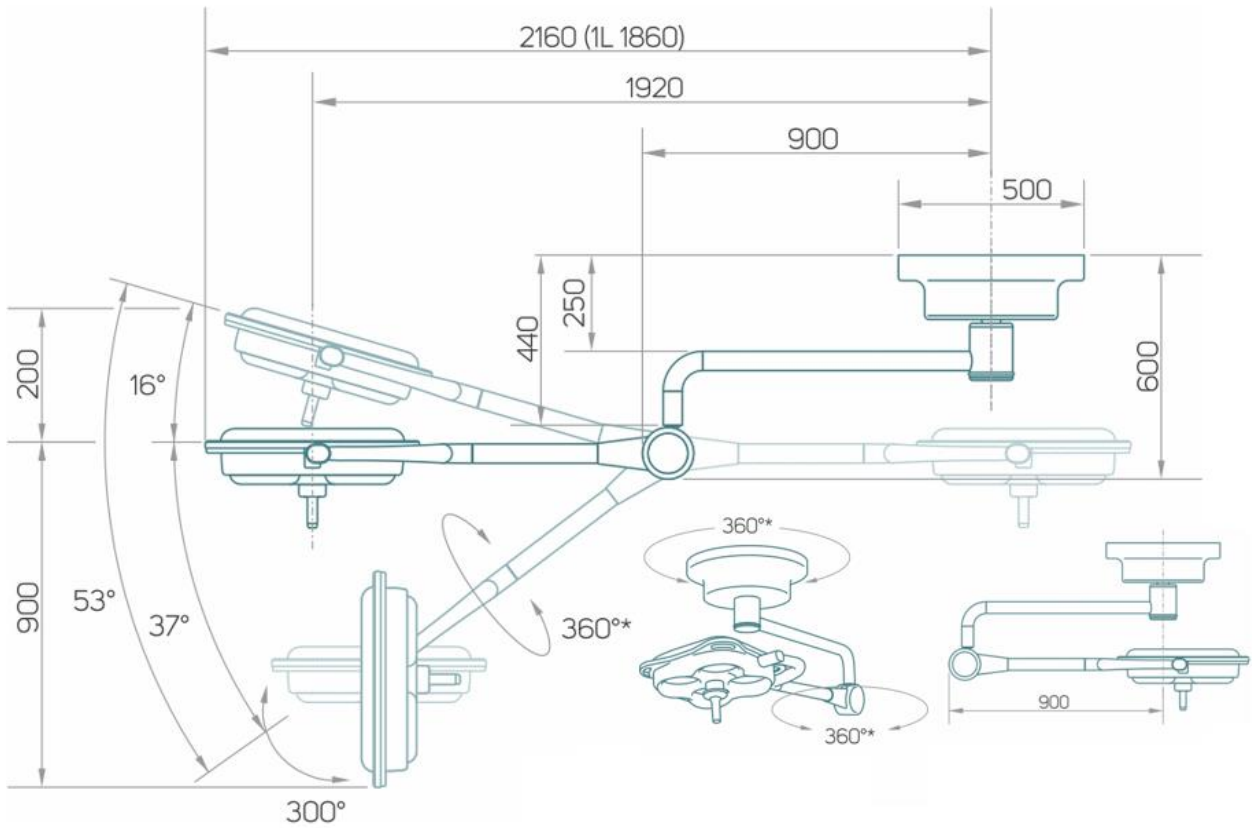


Figura 2 – Movimentos e dimensões Foco Simplex – GIRO LIVRE
Cúpulas 1L, 3LE, 3LEV, 4LE, 4LEV e M1LE.

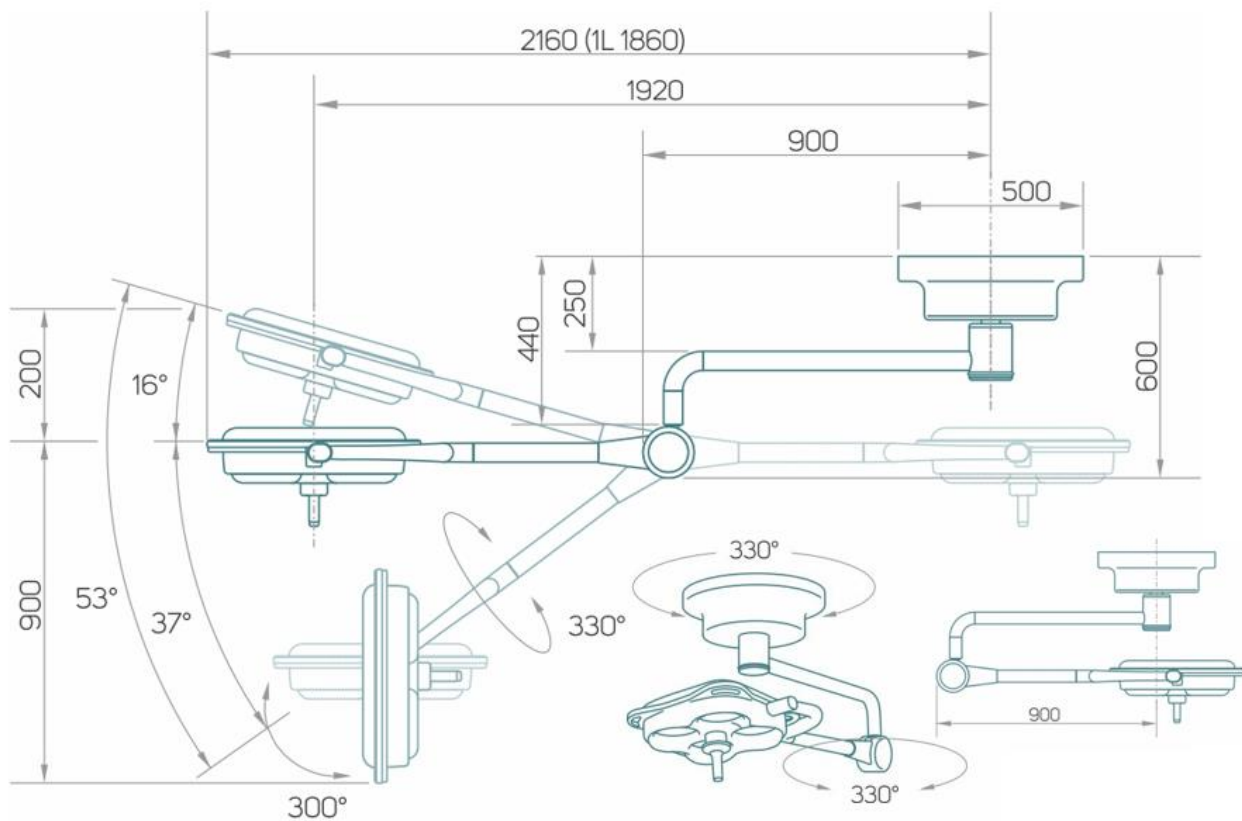


Figura 3 – Movimentos e dimensões Foco Simplex – GIRO LIMITADO POR BATENTES
Cúpulas M1LEC, M1LE PREP. CAM e COMMAND.

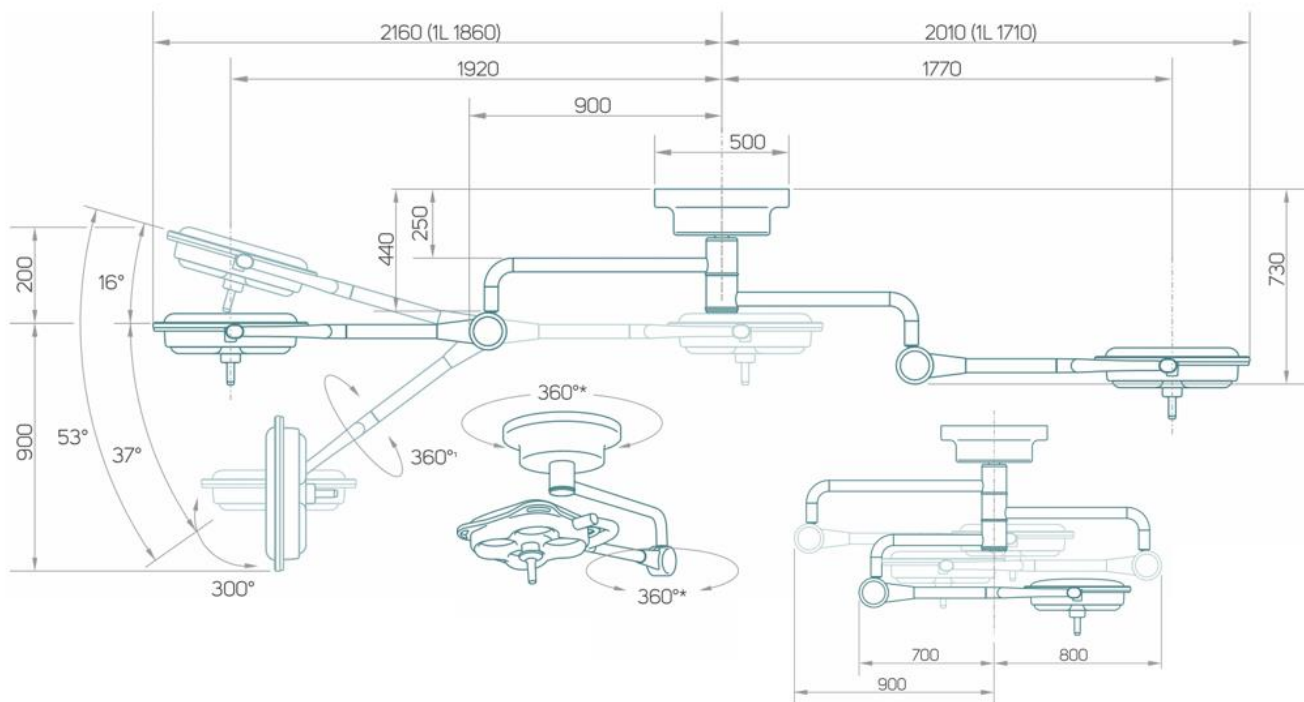


Figura 4 – Movimentos e dimensões Foco Duplex – GIRO LIVRE
Cúpulas 1L, 3LE, 3LEV, 4LE, 4LEV e M1LE.

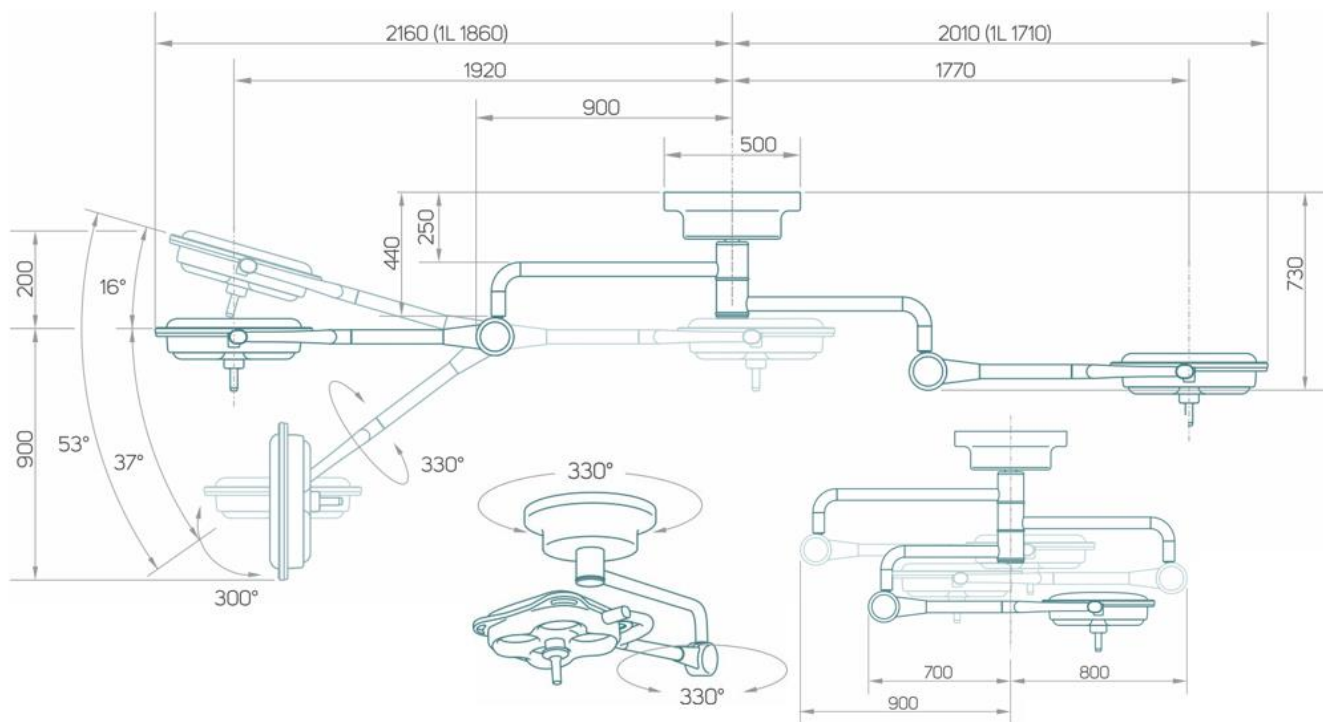


Figura 5 – Movimentos e dimensões Foco Duplex – GIRO LIMITADO POR BATENTES
Cúpulas M1LEC, M1LE PREP. CAM e COMMAND.

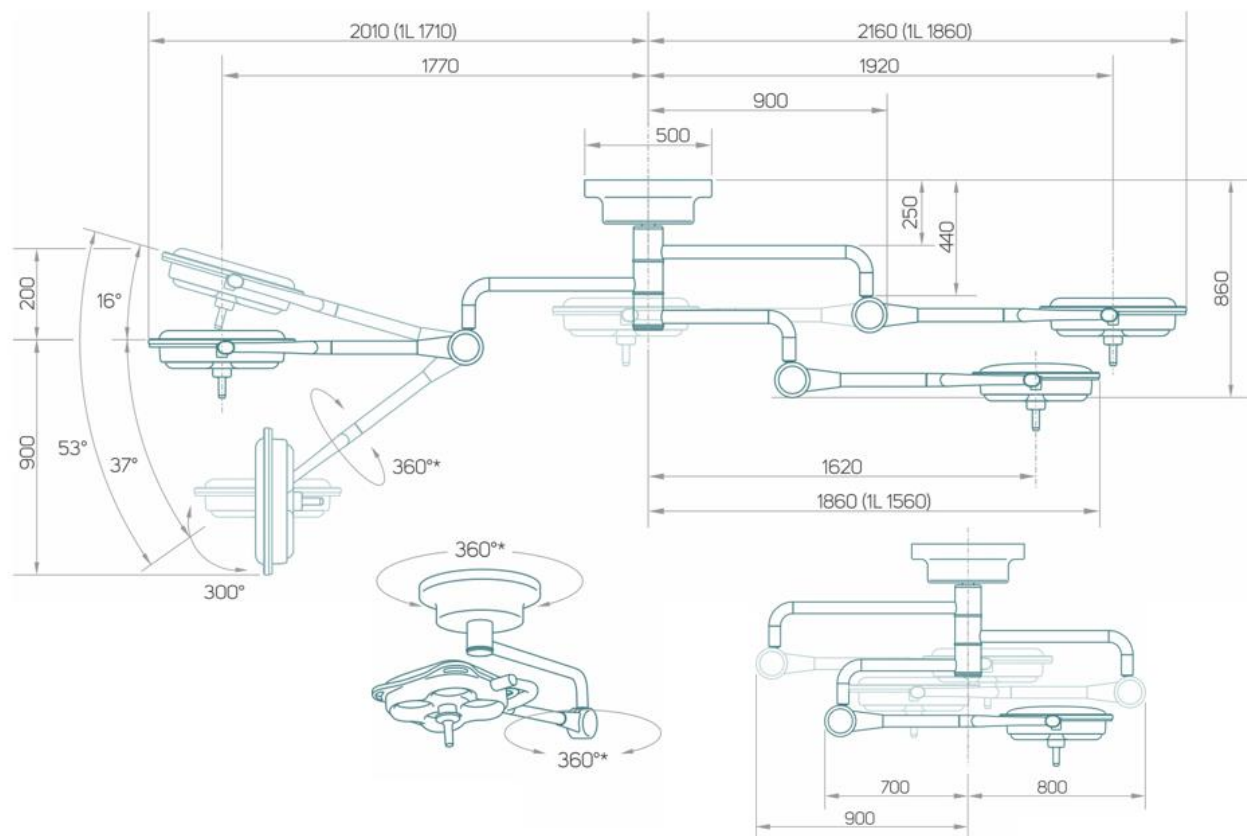


Figura 6 – Movimentos e dimensões Foco Triplex – GIRO LIVRE –
Cúpulas 1L, 3LE, 3LEV, 4LE, 4LEV e M1LE.

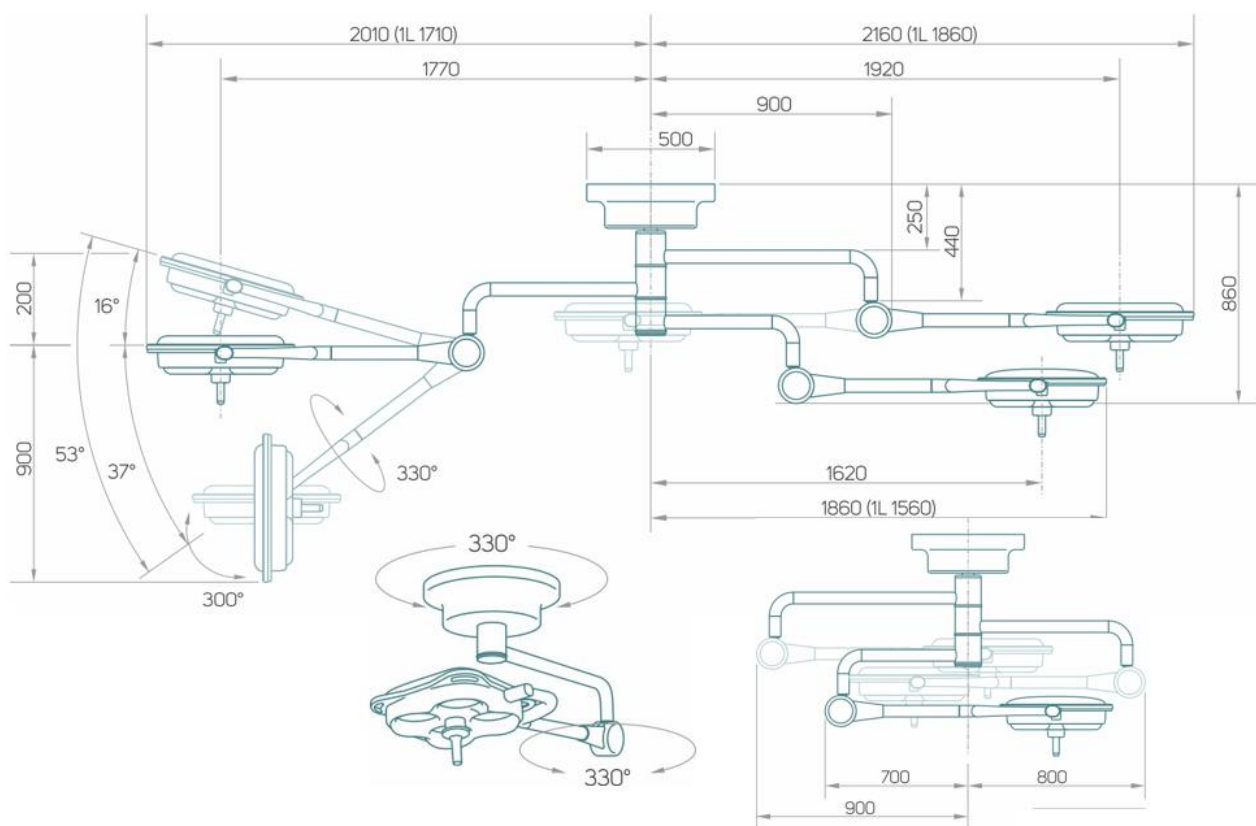


Figura 7 – Movimentos e dimensões Foco Triplex – GIRO LIMITADO POR BATENTES
Cúpulas M1LEC, M1LE PREP. CAM e COMMAND.

O braço monitor permite giro de 330° em torno do eixo de teto, giro de 330° em torno da articulação principal, com curso +17° e -35° *lift* (básculo) e giro no seu eixo 240°. Possui também um ajuste de inclinação de +24° e -24°.

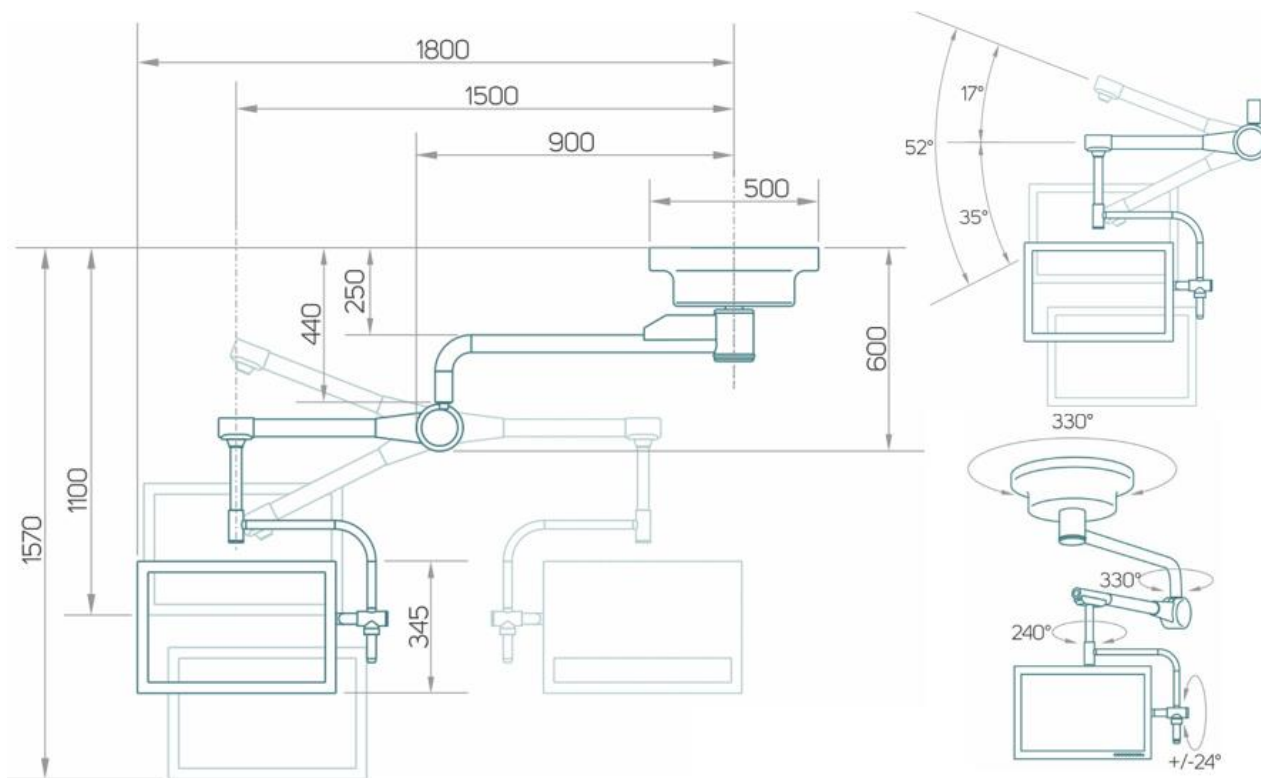


Figura 8 – Movimentos e dimensões Simplex Monitor – GIRO LIMITADO POR BATENTES

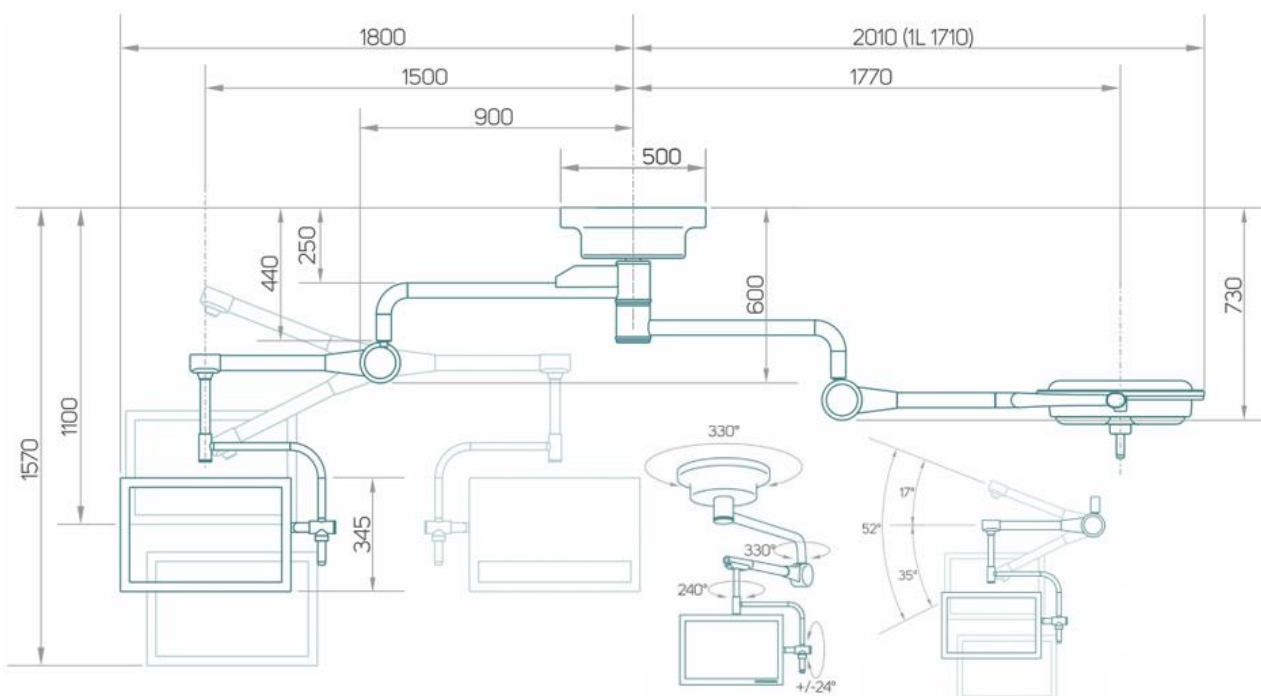


Figura 9 – Movimentos e dimensões Foco Teto Duplex com Monitor – GIRO LIMITADO POR BATENTES

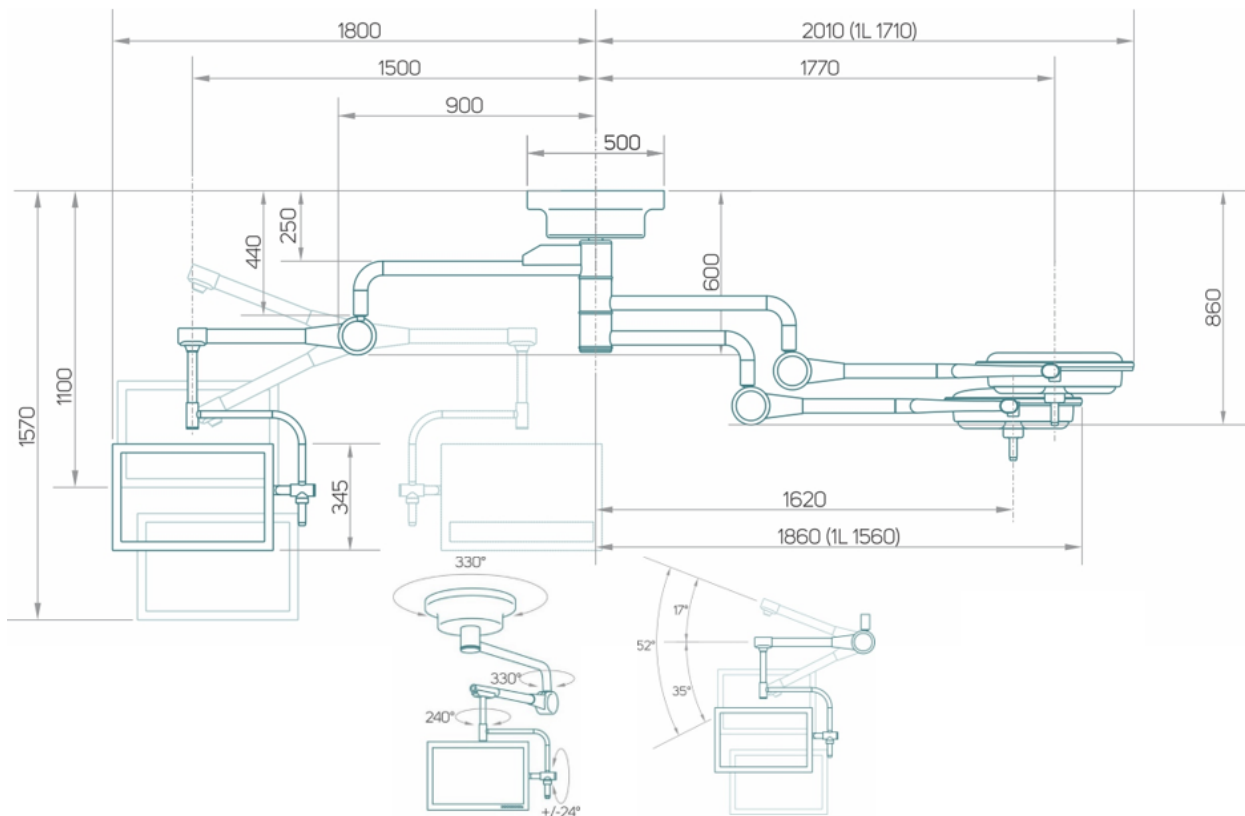


Figura 10 – Movimentos e dimensões Foco Teto Triplex com Monitor – GIRO LIMITADO POR BATENTES

Foco Parede

Os focos cirúrgicos de parede oferecem flexibilidade excepcional com quatro articulações que permitem uma variedade de movimentos. Eles podem girar até 330° com ou sem batente na parede e na articulação principal, além de torcer até 330° com ou sem batente na cúpula. Esses dispositivos também podem bascular até +16° e -37° e flexionar até 300° em torno do eixo da cúpula. Com um sistema de autobalanceamento integrado, não é necessário contrapeso. Essas medidas precisas garantem ajustes rápidos e precisos para uma iluminação cirúrgica ideal.

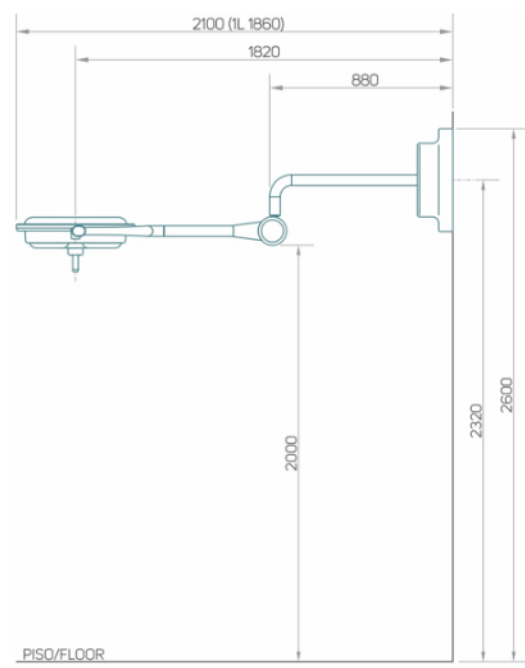


Figura 11 – Dimensões Foco Parede

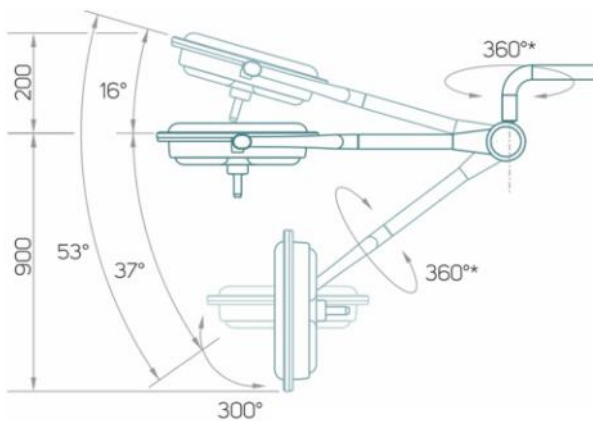


Figura 12 – Movimentos Foco Parede – GIRO LIVRE
Cúpulas 1L, 3LE, 3LEV, 4LE, 4LEV e M1LE.

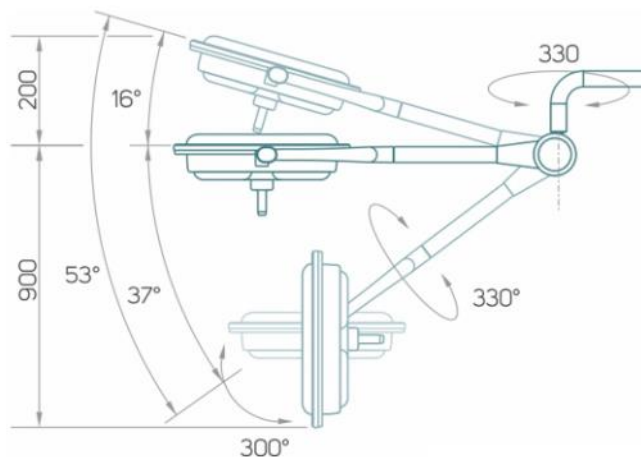


Figura 13 – MOVIMENTOS FOCO PAREDE – GIRO
LIMITADO POR BATENTES CÚPULAS M1LEC, M1LE
PREP. CAM E COMMAND.

O braço monitor permite giro de 330° em torno do eixo de teto, giro de 330° em torno da articulação principal, com curso +17° e -35° *lift* (básculo) e giro no seu eixo 240°. Possui também um ajuste de inclinação de +24° e -24°.

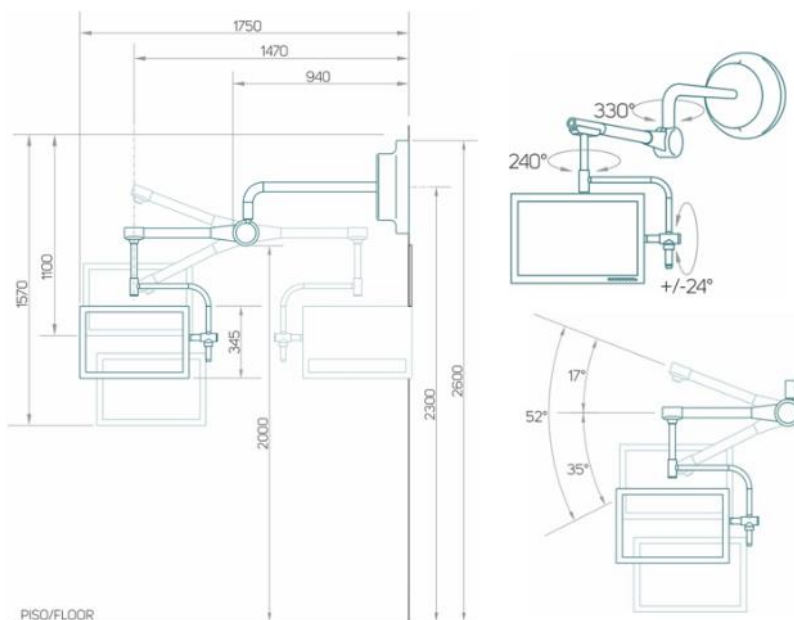


Figura 14 – Movimentos e dimensões Parede Monitor – GIRO LIMITADO POR BATENTES

Massas Suspensas

O sistema básculo do dispositivo é projetado com dois limitadores de curso na articulação para garantir a segurança do usuário. Uma mola, operando em compressão contínua, assegura um fator de segurança 8 em relação à massa suspensa.

Além disso, o sistema conta com um freio adicional que pode ser empregado para reduzir a força exercida pela mola ou bloquear completamente os movimentos da articulação em um ponto específico, mesmo na ausência da mola.

ELÉTRICA

As características elétricas dos Focos Cirúrgicos Multifuncionais variam de acordo com o modelo da cúpula:

- Cúpulas 1L: Possuem *dimmer* para controle linear de intensidade luminosa (potenciômetro 20% - 100%) no arco de sustentação.
- Cúpulas 3LE, 3LEV, 4LE, 4LEV, M1LE, M1LE PREP CAM e M1LEC: Contam com *dimmer* eletrônico de oito estágios (de 20% a 100%) no arco da cúpula para ajuste de intensidade luminosa.
- Cúpulas 3LE, 3LEV, 4LE, 4LEV, M1LE, M1LE PREP CAM e M1LEC: Apresentam controle eletrônico de temperatura de cor com nove estágios de ajuste, localizado no arco da cúpula.
- Cúpulas 3LE, 3LEV, 4LE, 4LEV, M1LE, M1LE PREP CAM e M1LEC: Equipadas com sistema “ENDO” para iluminação em vídeo-cirurgias.
- Cúpulas 3LEV e 4LEV com grau de proteção contra entrada nociva de particulado e de água IP54.
- Os modelos M1LE PREP CAM e M1LEC podem ser equipados com câmera na manopla central.
- As cúpulas são projetadas para garantir que a falha de um dos módulos refletores LED não impeça o funcionamento dos demais.
- Alguns modelos possuem chave liga/desliga na própria cúpula ou na caixa LTT.
- Recomenda-se um sistema de alimentação elétrica que garanta energia contínua aos focos, mesmo em caso de interrupção na rede elétrica.
- A conexão do dispositivo deve ser feita em uma rede elétrica estabilizada e adequadamente aterrada.

Informações Elétricas dos Focos Cirúrgicos

Tabela 2				
DESCRIÇÃO	Foco Teto Simplex	Foco Teto Duplex	Foco Teto Triplex	Foco de Parede
Tensão de alimentação [VAC]	127 / 220	127 / 220	127 / 220	127 / 220
Tensão de alimentação dos LEDS [VAC]	*1	*1	*1	*1
Frequência [Hz]	50 / 60	50 / 60	50 / 60	50 / 60
Tipo de proteção contra choque elétrico	Equipamento Classe I	Equipamento Classe I	Equipamento Classe I	Equipamento Classe I
Grau de proteção contra choque elétrico	Tipo B	Tipo B	Tipo B	Tipo B
Grau de proteção contra penetração nociva de particulado e de água (CÚPULAS 3LEV e 4LEV)	IP54	IP54	IP54	IP54
Grau de proteção contra penetração nociva de água (demais cúpulas e demais partes do equipamento)	IPX0	IPX0	IPX0	IPX0
Classificação do equipamento quanto ao uso na presença de anestésicos inflamáveis com o ar oxigênio ou óxido nitroso	Não adequado	Não adequado	Não adequado	Não adequado
Classificação quanto a Ambientes Ricos em Oxigênio	Não adequado	Não adequado	Não adequado	Não adequado
Utilização do equipamento/sistema EM com agentes inflamáveis	Não adequado	Não adequado	Não adequado	Não adequado
Modo de operação	Contínuo	Contínuo	Contínuo	Contínuo
Potência consumida pelo equipamento [VA]	*2	*2	*2	*2
NOTA: *1 – Consultar informações da cúpula e esquemas elétricos disponíveis com o fabricante. *2 – Ver Tabela 3.				

COMPATIBILIDADES E IMUNIDADES ELETROMAGNÉTICAS

Os dispositivos ou Sistemas Eletromédicos (EM) da fabricante Mendel Medical requerem cuidados específicos em relação à Compatibilidade Eletromagnética e precisam ser instalados conforme as instruções fornecidas abaixo.

Os Focos Cirúrgicos (Teto e Parede) estão em conformidade com a norma IEC 60601-1-2:2017, recomendando-se seu uso em ambientes profissionais de cuidado à saúde, não em ambientes domésticos. O uso inadequado pode causar mau funcionamento. Dispositivos de comunicação por radiofrequência (RF), portáteis e móveis, podem interferir nos dispositivos ou Sistemas EM da fabricante Mendel Medical.

Recomenda-se que dispositivos portáteis de RF não sejam usados a menos de 30 cm de qualquer parte do Foco Cirúrgico (teto e parede), incluindo cabos especificados pela fabricante Mendel Medical, para evitar degradação do desempenho.

Os dispositivos ou Sistemas EM da fabricante Mendel Medical estão em conformidade com a norma IEC 60601-1-2. Seu uso é recomendado em ambiente controlado, com Rede Elétrica protegida (centro cirúrgico), seguindo as normas de compatibilidade Eletromagnética IEC 60601-1-2 e IEC 60601-1, para garantir a segurança do usuário, paciente e do próprio equipamento ou sistema.

Recomenda-se a não utilização de outros dispositivos em conjunto com os Focos Cirúrgicos Mendel caso não sejam certificados nas normas técnicas vigentes para dispositivo médicos, sob risco de danos ao equipamento, ao usuário e ao paciente.

As emissões deste equipamento o tornam adequado para uso em áreas industriais e hospitalares (IEC/CISPR 11, Classe A). No entanto, se utilizado em um ambiente residencial (normalmente requerida a IEC/CISPR 11, Classe B), pode não oferecer proteção adequada a serviços de comunicação por radiofrequência, sendo necessário que o usuário tome medidas de mitigação, como realocar ou reorientar o equipamento.

INTERFACE DE GABINETE (tabela 4 IEC 60601-1-2:2017)			
Fenômeno	Norma básica de EMC ou método de ensaio	NÍVEIS DE ENSAIOS E IMUNIDADE	
		Ambiente profissional de cuidado à saúde	AMBIENTE DOMÉSTICO DE CUIDADO À SAÚDE
DESCARGA ELETROSTÁTICA	ABNT NBR IEC 61000-4-2	± 8kV contato ± 2 kV, ± 4 kV, ± 8 kV, ± 15 kV ar	
Campos EM de RF irradiada ^a	ABNT NBR IEC 61000-4-3	3 V/m. 80 MHz – 2,7 GHz ^b . 80% AM a 1 kHz ^c .	10 V/m. 80 MHz – 2,7 GHz ^b . 80% AM a 1kHz ^c .
Campos na proximidade de equipamentos de comunicação sem fio por RF	ABNT NBR IEC 61000-4-3	Ver Especificações de ensaio para IMUNIDADE DE GABINETE a equipamentos de comunicações sem fio por RF (tabela 9 IEC 60601-1-2:2017)	
Campos na magnéticos na frequência de alimentação DECLARADA ^{d e}	IEC 61000-4-8	30 A/m ^g 50 Hz ou 60 Hz	

a) A interface entre a simulação de sinal fisiológico do PACIENTE, quando utilizada, e o EQUIPAMENTO EM ou SISTEMA EM deve estar localizada dentro de 0,1 m do plano vertical da área de campo uniforme em uma orientação do EQUIPAMENTO EM ou SISTEMA EM.

b) EQUIPAMENTOS EM ou SISTEMAS EM que recebem intencionalmente energia eletromagnética de RF para os fins de sua operação devem ser ensaiados na frequência de recepção. É possível realizar ensaios em outras frequências de modulação identificadas pelo PROCESSO DE GERENCIAMENTO DE RISCOS. Este ensaio avalia a SEGURANÇA BÁSICA e o DESEMPENHO ESSENCIAL de um receptor intencional quando um sinal ambiente está na banda passante. É compreendido que o receptor pode não alcançar recepção normal durante o ensaio.

c) É possível realizar ensaios em outras frequências de modulação identificadas pelo PROCESSO DE GERENCIAMENTO DE RISCOS.

- d) Aplica-se somente a EQUIPAMENTOS EM e SISTEMAS EM com componentes ou circuitos sensíveis a campos magnéticos.
- e) Durante o ensaio, o EQUIPAMENTO EM ou SISTEMA EM pode ser ligado em qualquer tensão NOMINAL de entrada, mas com a mesma frequência que o sinal de ensaio (ver Tabela 1).
- f) Antes da aplicação da modulação.
Este nível de ensaio pressupõe uma distância mínima entre o EQUIPAMENTO EM ou SISTEMA EM e os campos magnéticos na frequência de alimentação de no mínimo 15 cm. Se a ANÁLISE DE RISCOS mostrar que o EQUIPAMENTO EM ou SISTEMA EM será utilizado a menos de 15 cm de distância de campos magnéticos na frequência de alimentação, o NÍVEL DE ENSAIO DE IMUNIDADE deve ser ajustado conforme apropriado para a distância mínima esperada.

INTERFACE de entrada de alimentação c.a (tabela 5 IEC 60601-1-2:2017)

Fenômeno	Norma básica de EMC	NÍVEIS DE ENSAIOS E IMUNIDADE	
		Ambiente profissional de cuidado à saúde	AMBIENTE DOMÉSTICO DE CUIDADO À SAÚDE
Transientes elétricos rápidos/salvas ^{a lo}	ABNT NBR IEC 61000-4-4	± 2 kV. 100 KHz frequência de repetição	
Surtos ^{a b jo} linha a linha	IEC 61000-4-5	± 0,5 kV, ± 1 kV	
Surtos ^{a b j k o} linha-terra	IEC 61000-4-5	± 0,5 kV, ± 1 kV, ± 2 kV	
Perturbações conduzidas induzidas por campos RF ^{c do}	IEC 61000-4-6	3 V/m 0,15 MHz – 80 MHz 6 V ^m em bandas ISM entre 0,15 Mhz e 80 MHz ⁿ 80% AM a 1 kHz ^e .	3 V/m 0,15 MHz – 80 MHz 6 V ^m em bandas ISM e de rádio amador entre 0,15 Mhz e 80 MHz ⁿ 80% AM a 1 kHz ^e .
Quedas de tensão ^{f pr}	IEC 61000-4-11	0 % U_T ; 0,5 ciclo ^g A 0°, 45°, 90°, 135°, 180°, 225°, 270° e 315° ^q	
		0 % U_T ; 1 ciclo e 70 % U_T ; 25/30 ciclos ^h Monofásico: a 0°	
Interrupções de tensão ^{fior}	IEC 61000-4-11	0 % U_T ; 230/300 ciclos ^h	

- a. O ensaio pode ser realizado a qualquer tensão de entrada de energia dentro da faixa de tensão DECLARADA do EQUIPAMENTO EM ou SISTEMA EM. Se o EQUIPAMENTO EM ou SISTEMA EM for ensaiado a uma tensão de entrada de energia, não é necessário reensaiar a tensões adicionais.
- b. Todos os cabos do EQUIPAMENTO EM e SISTEMA EM estão conectados durante o ensaio.
- c. A calibração para alicate de injeção de corrente deve ser realizada em um sistema de 150 Ω.
- d. Se o passo de frequência pular uma banda ISM ou de radioamador, conforme aplicável, uma frequência de ensaio adicional deve ser utilizada na banda ISM ou de radioamador. Isso aplica-se a cada banda ISM e de radioamador dentro da faixa de frequência especificada.
- e. É possível realizar ensaios a outras frequências de modulação identificadas pelo PROCESSO DE GERENCIAMENTO DE RISCOS.
- f. EQUIPAMENTOS EM e SISTEMAS EM com uma entrada de energia c.c. destinada à utilização com conversores c.a. para c.c. devem ser ensaiados usando-se um conversor que atenda às especificações do FABRICANTE do EQUIPAMENTO EM ou SISTEMA EM. Os NÍVEIS DE ENSAIO DE IMUNIDADE são aplicados à entrada de energia c.a. do conversor.
- g. Aplicável somente a EQUIPAMENTOS EM e SISTEMAS EM conectados à rede monofásica c.a.
- h. Por exemplo: 10/12 significa 10 períodos em 50 Hz ou 12 períodos em 60 Hz.
- i. EQUIPAMENTOS EM e SISTEMAS EM com corrente de entrada DECLARADA maior que 16 A/fase devem ter a tensão interrompida uma vez por 250/300 ciclos a qualquer ângulo e em todas as fases no mesmo instante (se aplicável). EQUIPAMENTOS EM e SISTEMAS EM com backup de bateria devem retomar a operação com energia

de linha após o ensaio. Para EQUIPAMENTOS EM e SISTEMAS EM com corrente de entrada DECLARADA que não exceda 16 A, todas as fases devem ser interrompidas simultaneamente.

- j. Os EQUIPAMENTOS EM e SISTEMAS EM que não tenham dispositivo de proteção contra surto no circuito de energia primário podem ser ensaiados somente a linha(s)-terra com ± 2 kV e linha(s) a linha(s) com ± 1 kV.
- k. Não é aplicável a EQUIPAMENTOS EM e SISTEMAS EM de Classe II.
- l. Acoplamento direto deve ser utilizado.
- m. r.m.s., antes da aplicação da modulação.
- n. As bandas ISM (industrial, científica e médica) entre 0,15 MHz e 80 MHz são 6,765 MHz a 6,795 MHz; 13,553 MHz a 13,567 MHz; 26,957 MHz a 27,283 MHz; e 40,66 MHz a 40,70 MHz. As bandas de radioamador entre 0,15 MHz e 80 MHz são 1,8 MHz a 2,0 MHz, 3,5 MHz a 4,0 MHz, 5,3 MHz a 5,4 MHz, 7 MHz a 7,3 MHz, 10,1 MHz a 10,15 MHz, 14 MHz a 14,2 MHz, 18,07 MHz a 18,17 MHz, 21,0 MHz a 21,4 MHz, 24,89 MHz a 24,99 MHz, 28,0 MHz a 29,7 MHz e 50,0 MHz a 54,0 MHz.
- o. Aplicável a EQUIPAMENTOS EM e SISTEMAS EM com corrente de entrada DECLARADA menor ou igual a 16 A/fase e a EQUIPAMENTOS EM e SISTEMAS EM com corrente de entrada DECLARADA maior que 16 A / fase.
- p. Aplicável a EQUIPAMENTOS EM e SISTEMAS EM com corrente de entrada DECLARADA menor ou igual a 16 A/fase.
- q. Em alguns ângulos de fase, aplicar esse ensaio a EQUIPAMENTOS EM com entrada de energia de rede do transformador pode fazer com que um dispositivo de proteção contra sobrecorrente abra. Isso pode ocorrer devido à saturação de fluxo magnético do núcleo do transformador após a queda de tensão. Caso isso ocorra, EQUIPAMENTO EM ou SISTEMA EM deve oferecer SEGURANÇA BÁSICA durante e após o ensaio.
- r. EQUIPAMENTOS EM e SISTEMAS EM que tenham múltiplas configurações de tensão ou capacidade de mudança de tensão automática, o ensaio deve ser realizado na tensão de entrada DECLARADA mínima e máxima. EQUIPAMENTOS EM e SISTEMAS EM com uma faixa de tensão de entrada DECLARADA menor que 25 % da tensão de entrada DECLARADA devem ser ensaiados a uma tensão de entrada DECLARADA dentro da faixa. Ver Tabela 1 Nota c) para cálculos de exemplo.

Especificações de ensaio para IMUNIDADE DE GABINETE a equipamentos de comunicações sem fio por RF (tabela 9 IEC 60601-1-2:2017)

Frequência de ensaio (MHz)	Frequência de ensaio (MHz)	Serviço ^a	Modulação ^b	Potência máxima (W)	Distância (m)	NÍVEL DE ENSAIO DE IMUNIDADE (V/m)
385	380 – 390	TETRA 400	Modulação de pulso ^b 18 Hz	1,8	0,3	27
450	430 – 470	GMRS 460, FRS 460	FM ^c desvio de ± 5 kHz senoidal de 1 KHz	2	0,3	28
710	704 – 787	Banda LTE 13, 17	Modulação de pulso ^b 217 Hz	0,2	0,3	9
745						
780						
810						
870	800 – 960	GSM 800/900, TETRA 800, iDEN 820, CDMA 850, Banda LTE 5	Modulação de pulso ^b 18 Hz	2	0,3	28
930						
1720	1700 – 1990	GSM 1800; CDMA 1900; GSM 1900; DECT; Banda LTE 1, 3, 4, 25; UMTS	Modulação de pulso ^b 217 Hz	2	0,3	28
1845						
1970						

Especificações de ensaio para IMUNIDADE DE GABINETE a equipamentos de comunicações sem fio por RF (tabela 9 IEC 60601-1-2:2017)						
Frequência de ensaio (MHz)	Frequência de ensaio (MHz)	Serviço ^a	Modulação ^b	Potência máxima (W)	Distância (m)	NÍVEL DE ENSAIO DE IMUNIDADE (V/m)
2450	2400 – 2570	Bluetooth, WLAN, 802.11 b/g/n, RFID 2450, Banda LTE 7	Modulação de pulso ^b 217 Hz	2	0,3	28
5240	5100 – 5800	WLAN 802.11 a/n	Modulação de pulso ^b 217 Hz	0,2	0,3	9
5500						
5785						
<p>NOTA Se for necessário, para alcançar o NÍVEL DE ENSAIO DE IMUNIDADE, a distância entre a antena transmissora e o EQUIPAMENTO EM ou SISTEMA EM pode ser reduzida a 1 m. A distância de ensaio de 1 m é permitida pela ABNT NBR IEC 61000-4-3.</p> <p>a. Para alguns serviços, somente as frequências de transmissão do terminal estão incluídas.</p> <p>b. A portadora deve ser modulada usando-se um sinal de onda quadrada de ciclo de serviço de 50 %.</p> <p>c. Como uma alternativa à modulação FM, modulação de pulso de 50 % a 18 Hz pode ser usada, pois embora não represente uma modulação real, isso seria o pior caso.</p>						

CARACTERÍSTICAS TÉCNICAS CÚPULAS

Cúpula 1L		Cúpula 3LE	
Alimentação do conjunto (VAC)	127 / 220	Alimentação do conjunto (VAC)	127 / 220
Potência total do conjunto (VA)	87	Potência total do conjunto (VA)	206
Distância de medições óticas (mm)	1.000	Distância de medições óticas (mm)	1.000
Iluminância central máxima Ec – (Klux)	60	Iluminância central máxima Ec – (Klux)	130
Temperatura de cor na iluminância central máxima (K)	4597	Temperatura de cor na iluminância central máxima (K)	4796
Faixa de temperatura de cor (K)	N/A	Faixa de temperatura de cor (K)	3.000 – 6.500
Índice de reprodução de cor (IRC ou Ra)	97 ±3%	Índice de reprodução de cor (IRC ou Ra)	97 ±3%
Índice de reprodução de vermelho na iluminância máxima (R9)	97 ±3%	Índice de reprodução de vermelho na iluminância máxima (R9)	97 ±3%
Diâmetro do campo de luz (d10) (mm)	260	Diâmetro do campo de luz (d10) (mm)	290
Campo de luz ajustável (mm)	-	Campo de luz ajustável (mm)	260 a 360
Diâmetro 50% de Ec (d50) (mm)	163	Diâmetro 50% de Ec (d50) (mm)	180
Profundidade de iluminação (E1=E2=60%Ec) (L1 + L2) (mm)	163	Profundidade de iluminação (E1=E2=60%Ec) (L1 + L2) (mm)	930 mm
Profundidade de iluminação (E1=E2=20%Ec) (L1 + L2) (mm)	1.230 mm	Profundidade de iluminação (E1=E2=20%Ec) (L1 + L2) (mm)	1.360 mm
Diluição de sombra		Diluição de sombra	
Iluminação remanescente – 1 máscara	0%	Iluminação remanescente – 1 máscara	18%
Iluminação remanescente – 2 máscaras	63%	Iluminação remanescente – 2 máscaras	32%
Iluminação remanescente – tubo padrão	100%	Iluminação remanescente – tubo padrão	100%
Iluminação remanescente – tubo padrão 1 máscara	0%	Iluminação remanescente – tubo padrão 1 máscara	18%
Iluminação remanescente – tubo padrão 2 máscaras	63%	Iluminação remanescente – tubo padrão 2 máscaras	32%
Irradiância a 1.000mm (W/m ²)	276 ± 24	Irradiância a 1.000mm (W/m ²)	320 ± 28
Irradiância máxima (W/m ²) e a distância(mm)	603 ±54 a 140 ±30	Irradiância máxima (W/m ²) e a distância(mm)	320 ±28 a 1.000 ±30
Razão E e Ec (mW/m ² lx)	4,94 ± 0,44	Razão E e Ec (mW/m ² lx)	2,2 ± 0,2
Material da cúpula: ¹	PU / PSAI / Al	Material da cúpula: ¹	PU / PSAI / Al
Diâmetro circunscrito da cúpula (mm)	260	Diâmetro circunscrito da cúpula (mm)	630
Número de refletores	1	Número de refletores	3
<i>Dimmer</i> (controle intensidade luminosa)	20% - 100%	<i>Dimmer</i> (controle intensidade luminosa)	20% - 100%
Controle de Temperatura de cor	N/A	Controle de Temperatura de cor	Ajustável até 9 níveis
Alimentação dos leds (VCC)	36	Alimentação dos leds (VCC)	36
Vida útil dos LEDS calculada (h)	>226.000	Vida útil dos LEDS calculada (h)	>226.000
Manopla destacável e autoclavável	Sim	Manopla destacável e autoclavável	Sim
NOTAS: ¹ PSAI: Poliestireno de alto impacto / PU: Poliuretano injetado / Al:Alumínio.			

Cúpula 4LE		Cúpulas M1LE / M1LE PREP CAM / M1LEC	
Alimentação do conjunto (VAC)	127 / 220	Alimentação do conjunto (VAC)	127 / 220
Potência total do conjunto (VA)	282	Potência total do conjunto (VA)	359 (369 M1LEC)
Distância de medições óticas (mm)	1.000	Distância de medições óticas (mm)	1.000
Iluminância central máxima Ec – (Klux)	160	Iluminância central máxima Ec – (Klux)	160
Temperatura de cor na iluminância central máxima (K)	4597	Temperatura de cor na iluminância central máxima (K)	4796
Faixa de temperatura de cor (K)	3.000 – 6.500	Faixa de temperatura de cor (K)	3.000 – 6.500
Índice de reprodução de cor na iluminância central máxima (IRC ou Ra)	97 ±3%	Índice de reprodução de cor na iluminância central máxima (IRC ou Ra)	97 ±3%
Índice de reprodução de vermelho na iluminância máxima (R9)	97 ±3%	Índice de reprodução de vermelho na iluminância máxima (R9)	97 ±3%
Diâmetro do campo de luz (d10) (mm)	314	Diâmetro do campo de luz (d10) (mm)	327
Campo de luz ajustável (mm)	260 a 360	Campo de luz ajustável (mm)	-
Diâmetro 50% de Ec (d50) (mm)	189	Diâmetro 50% de Ec (d50) (mm)	191
Profundidade de iluminação (E1=E2=60%Ec) (L1 + L2)	950 mm	Profundidade de iluminação (E1=E2=60%Ec) (L1 + L2)	850 mm
Profundidade de iluminação (E1=E2=20%Ec) (L1 + L2)	1.930 mm	Profundidade de iluminação (E1=E2=20%Ec) (L1 + L2)	1950 mm
Diluição de sombra		Diluição de sombra	
Iluminação remanescente – 1 máscara	37%	Iluminação remanescente – 1 máscara	0%
Iluminação remanescente – 2 máscaras	49%	Iluminação remanescente – 2 máscaras	52%
Iluminação remanescente – tubo padrão	100%	Iluminação remanescente – tubo padrão	100%
Iluminação remanescente – tubo padrão 1 máscara	37%	Iluminação remanescente – tubo padrão 1 máscara	0%
Iluminação remanescente – tubo padrão 2 máscaras	49%	Iluminação remanescente – tubo padrão 2 máscaras	52%
Irradiância a 1.000mm (W/m ²)	351 ±31	Irradiância a 1.000mm (W/m ²)	359 ±32
Irradiância máxima (W/m ²) e a distância(mm)	422 ±37 a 850 ±30	Irradiância máxima (W/m ²) e a distância(mm)	583 ±52 a 900 ±30
Razão E e Ec (mW/m ² lx)	2,4 ± 0,2	Razão E e Ec (mW/m ² lx)	2,6 ± 0,2
Material da cúpula: ¹	PU / PSAl / Al	Material da cúpula: ¹	PU / PSAl / Al
Diâmetro circunscrito da cúpula (em mm)	630	Diâmetro circunscrito da cúpula (em mm)	630
Número de refletores (por cúpula)	4	Número de refletores (por cúpula)	5
<i>Dimmer</i> (controle intensidade luminosa)	20% - 100%	<i>Dimmer</i> (controle intensidade luminosa)	20% - 100%
Controle de Temperatura de cor	Ajustável até 9 níveis	Controle de Temperatura de cor	Ajustável até 9 níveis
Alimentação dos leds (VCC)	36	Alimentação dos leds (VCC)	36
Vida útil dos LEDS calculada (h)	>226.000	Vida útil dos LEDS calculada (h)	>226.000
Manopla destacável e autoclavável	Sim	Manopla destacável e autoclavável	Sim
NOTAS: ¹ PSAl: Poliestireno de alto impacto / PU: Poliuretano injetado / Al:Alumínio.			

Cúpula 3LEV		Cúpulas 4LEV	
Grau de proteção contra entrada nociva de particulado e de água	IP54	Grau de proteção contra entrada nociva de particulado e de água	IP54
Alimentação do conjunto (VAC)	127 / 220	Alimentação do conjunto (VAC)	127 / 220
Potência total do conjunto (VA)	93,5	Potência total do conjunto (VA)	106,5
Distância de medições óticas (mm)	1.000	Distância de medições óticas (mm)	1.000
Iluminância central máxima Ec – (Klux)	148	Iluminância central máxima Ec – (Klux)	160
Temperatura de cor na iluminância central máxima (K)	4630	Temperatura de cor na iluminância central máxima (K)	4512
Faixa de temperatura de cor (K)	3.000 – 6.500	Faixa de temperatura de cor (K)	3.000 – 6.500
Índice de reprodução de cor na iluminância central máxima (IRC ou Ra)	99 +0-4	Índice de reprodução de cor na iluminância central máxima (IRC ou Ra)	99 +0-4
Índice de reprodução de vermelho na iluminância máxima (R9)	91 +0-4	Índice de reprodução de vermelho na iluminância máxima (R9)	97 +0-4
Diâmetro do campo de luz (d10) (mm)	151	Diâmetro do campo de luz (d10) (mm)	151
Campo de luz ajustável (mm)	150 a 360	Campo de luz ajustável (mm)	150 a 360
Diâmetro 50% de Ec (d50) (mm)	125	Diâmetro 50% de Ec (d50) (mm)	102
Profundidade de iluminação (E1=E2=60%Ec) (L1 + L2)	641 mm	Profundidade de iluminação (E1=E2=60%Ec) (L1 + L2)	635 mm
Profundidade de iluminação (E1=E2=20%Ec) (L1 + L2)	1.360 mm	Profundidade de iluminação (E1=E2=20%Ec) (L1 + L2)	1.930 mm
Diluição de sombra		Diluição de sombra	
Iluminação remanescente – 1 máscara	15%	Iluminação remanescente – 1 máscara	14%
Iluminação remanescente – 2 máscaras	34%	Iluminação remanescente – 2 máscaras	40%
Iluminação remanescente – tubo padrão	100%	Iluminação remanescente – tubo padrão	100%
Iluminação remanescente – tubo padrão 1 máscara	15%	Iluminação remanescente – tubo padrão 1 máscara	14%
Iluminação remanescente – tubo padrão 2 máscaras	34%	Iluminação remanescente – tubo padrão 2 máscaras	40%
Irradiância a 1.000mm (W/m ²)	436 ± 116	Irradiância a 1.000mm (W/m ²)	334 ± 88
Irradiância máxima (W/m ²) e a distância(mm)	502 ±132 a 970 ±46	Irradiância máxima (W/m ²) e a distância(mm)	404 ±107 a 970 ±44
Razão E e Ec (mW/m ² lx)	3,12	Razão E e Ec (mW/m ² lx)	2,19
Material da cúpula: ¹	PU / PSAI / Al	Material da cúpula: ¹	PU / PSAI / Al
Diâmetro circunscrito da cúpula (em mm)	630	Diâmetro circunscrito da cúpula (em mm)	630
Número de refletores (por cúpula)	3	Número de refletores (por cúpula)	4
<i>Dimmer</i> (controle intensidade luminosa)	20% - 100%	<i>Dimmer</i> (controle intensidade luminosa)	20% - 100%
Controle de Temperatura de cor	Ajustável até 9 níveis	Controle de Temperatura de cor	Ajustável até 9 níveis
Alimentação dos leds (VCC)	36	Alimentação dos leds (VCC)	36
Vida útil dos LEDS calculada (h)	>226.000	Vida útil dos LEDS calculada (h)	>226.000
Manopla destacável e autoclavável	Sim	Manopla destacável e autoclavável	Sim
NOTAS: ¹ PSAI: Poliestireno de alto impacto / PU: Poliuretano injetado / Al: Alumínio.			

TEMPO DE USO DAS CÚPULAS UTILIZANDO SOMENTE O SISTEMA DE EMERGÊNCIA

Modelo de Cúpula	Tempo em emergência (h)
1L	4:30
3LE	4:00
4LE	3:00
M1LE / M1LE PREP CAM / M1LEC	2:00
3LEV	8:00
4LEV	6:00

Óptica

Os colimadores das cúpulas de LED são fabricados com tecnologia óptica de ponta, utilizando polímeros injetados para proporcionar um campo de iluminação bem definido e uma eficiência luminosa excepcional.

Os focos cirúrgicos equipados com cúpulas terminadas em “LE” e “LEC” incluem um sistema de iluminação para vídeo cirurgia, projetado para reduzir a fadiga ocular durante procedimentos endoscópicos e minimizar o reflexo nos monitores LCD, garantindo um ambiente suficientemente iluminado para o trabalho.

As cúpulas 3LE e 4LE permitem ajuste do diâmetro do campo de iluminação (de 260 a 360mm), assim como as cúpulas 3LEV e 4LEV (de 150 a 360mm), oferecendo maior flexibilidade no uso. No entanto, outras cúpulas têm um diâmetro de campo fixo.



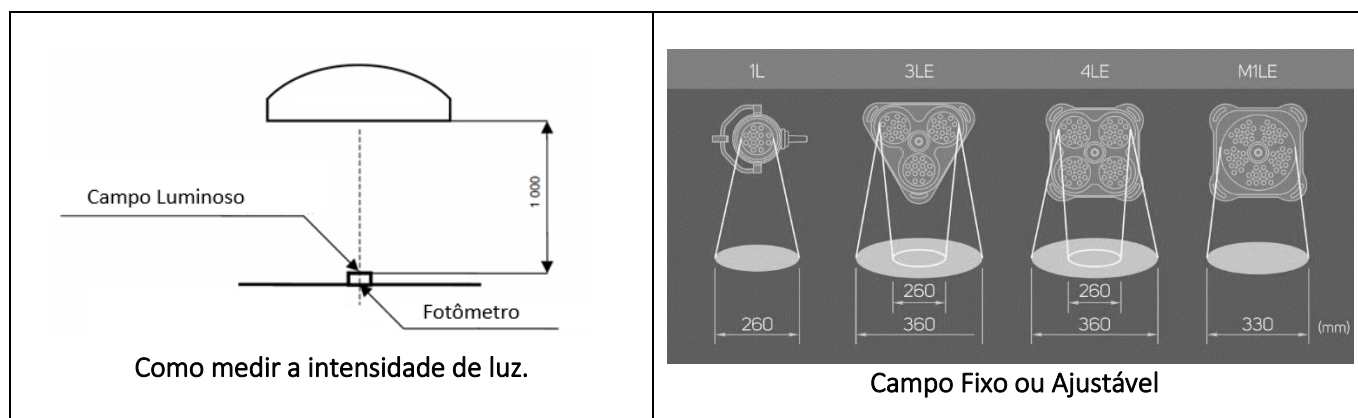
ATENÇÃO: Os níveis de transferência de calor (irradiância) das cúpulas estão dentro dos padrões estabelecidos, abaixo de 1000W/m². Ao utilizar múltiplas cúpulas sobrepostas, é importante ter cuidado para não ultrapassar esses limites.

DESEMPENHO ESSENCIAL

O desempenho essencial do dispositivo ou do sistema EM da fabricante Mendel Medical é garantir conformidade com a norma IEC 60601-2-41, o que inclui:

- Fornecer iluminação adequada para o campo cirúrgico, atendendo aos requisitos mínimos especificados.
- Ter limitações de energia no campo cirúrgico, conforme estabelecido pelas diretrizes da norma.

As medições são realizadas a uma distância de 1 metro da cúpula, conforme ilustrado na figura a seguir.



As cúpulas dos Focos Cirúrgicos Multifuncionais de teto e parede são desenvolvidas com base em três conceitos para a concentração do feixe de luz: campo, profundidade e campo + profundidade, conforme ilustrado.

Nome Comercial

Comercialmente, os focos cirúrgicos são categorizados como FOCO TETO LED e FOCO PAREDE LED, sendo subdivididos nos seguintes modelos:

- Foco teto led simplex
- Foco teto led duplex
- Foco teto led triplex
- Foco parede led
- Foco teto simplex monitor
- Foco parede monitor

A nomenclatura completa pode variar conforme a combinação de cúpulas e acessórios. Os modelos podem ser gerados por meio da combinação de cúpulas e acessórios, sendo definidos pela composição desses elementos.

Modelos de Cúpulas e Monitor

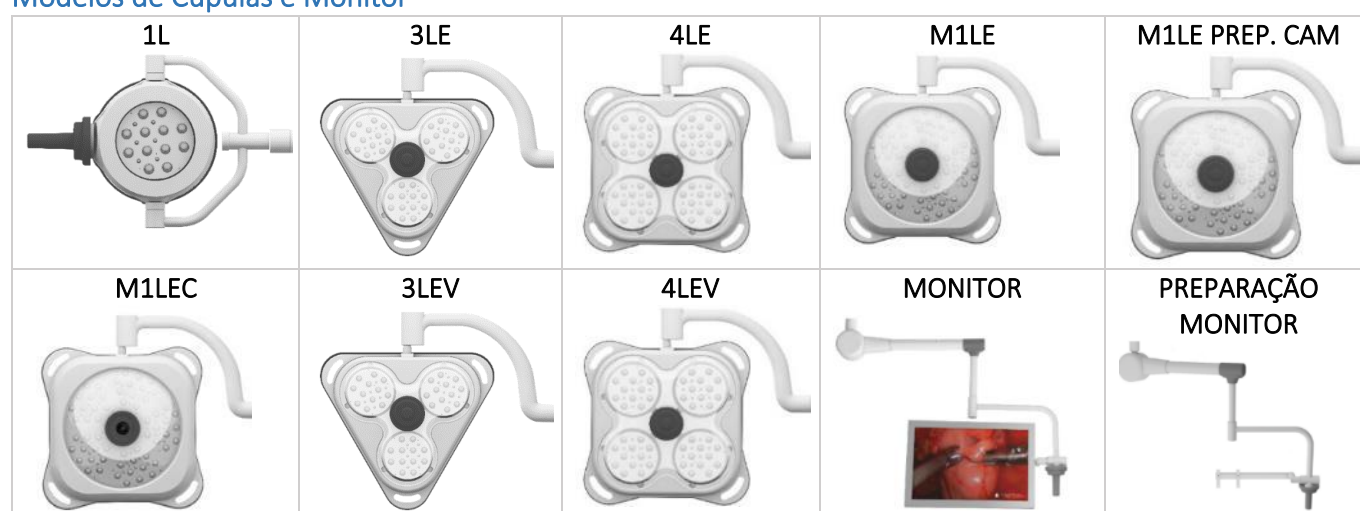


Tabela de Potências

Tabela 3		
Produto	Descrição	Potência (consumo em VA)
Foco Teto Led / Parede Led	Cúpula LED 1L	87
	Cúpula LED 3LE	206
	Cúpula LED 4LE	282
	Cúpula LED M1LE	359
	Cúpula LED M1LE PRE CAM	359
	Cúpula LED M1LEC	369
	Cúpula LED 3LEV	93,5
	Cúpula LED 4LEV	106,5
	Monitor	187
	Sistema de Emergência	440

Observação: para os dispositivos que possuem o acessório *Command*, é fundamental somar as potências de acordo com as especificações elétricas do próprio *Command* que acompanha o dispositivo.

A tabela de potências ajuda a calcular a potência total do conjunto adquirido, somando as potências individuais conforme a composição adquirida. Por exemplo:

- Foco cirúrgico teto triplex 4LE/M1LEC/Monitor *COMMAND* S5+SAT: Somar as potências de cada componente: $282 + 369 + 187 + 34 = 872VA$.

- Foco cirúrgico teto Duplex 4LE/M1LE EMERG: Somar as potências: $440 + 359 = 799\text{VA}$ (a potência do sistema de emergência substitui a potência da cúpula 4LE).

EQUIPAMENTOS ACESSÓRIOS

Os Focos Cirúrgicos Multifuncionais de teto e parede podem ser personalizados com uma variedade de acessórios, como câmeras de vídeo e monitores de grau médico. Esses itens podem ser atualizados tecnologicamente e os manuais correspondentes devem ser consultados para obter informações detalhadas.

Os acessórios incluem:

- Monitor de Grau Médico: Disponível em diferentes resoluções, montado em uma estrutura com cabos embutidos para evitar contaminação. Possui manopla autoclavável para facilitar o manuseio e pode ser conectado a diferentes tipos de sinais de vídeo.
- Braço com Monitor de Grau Médico: Fixado em um braço que permite amplos movimentos e ajustes, com manopla autoclavável para movimentação. Permite a conexão de vários sinais de vídeo.
- Braço de Preparação para Monitor: Projetado para suportar monitores de grau médico e oferece várias opções de conexão de sinais de vídeo.
- Câmera com Fixação na Manopla da Cúpula: Montada na parte central das cúpulas para facilitar o posicionamento e obter uma angulação ideal para geração de imagem.
- Sistema de Controle Sala Integrada – *COMMAND*: Desenvolvido para facilitar o uso dos dispositivos da fabricante Mendel Medical, oferecendo controle intuitivo via tela sensível ao toque. Existem seis versões do *Command*, cada uma com funcionalidades específicas.



ATENÇÃO: Para informações mais detalhadas sobre os acessórios e seu funcionamento, consulte o fabricante Mendel Medical.

INSTRUÇÕES PARA INSTALAÇÃO

PREPARAÇÃO DO LOCAL DE INSTALAÇÃO:

- A pré-instalação do dispositivo deve seguir as orientações específicas do fabricante, variando de acordo com o modelo adquirido.
- A fabricante Mendel Medical não se responsabiliza por danos decorrentes de uma pré-instalação inadequada.
- É responsabilidade do estabelecimento da saúde garantir que o local de instalação esteja pronto conforme instruções fornecidas.
- A fabricante Mendel Medical oferece suporte técnico para o usuário, sempre que necessário, também fornecerá treinamento de uso para os dispositivos adquiridos.

INSTALAÇÃO:

- A instalação pode ser incluída no contrato, sujeita a acordo prévio registrado na proposta comercial.
- Técnicos autorizados pela fabricante realizarão a instalação, com a presença de um representante do estabelecimento da saúde.
- Após a instalação, há um período para avaliar o funcionamento dos dispositivos instalados e relatar qualquer problema ao fabricante.



ATENÇÃO: A pré-instalação deve ser realizada apenas por pessoas qualificadas. Verifique se as condições mínimas são atendidas antes da instalação para garantir o funcionamento adequado do dispositivo.

Antes da instalação, verifique se as seguintes condições mínimas são atendidas:

- Verifique se a tensão da rede (VAC) e a frequência (Hz) no local de instalação correspondem àquelas indicadas na etiqueta nº de série.
- Recomenda-se que o Foco Cirúrgico seja montado diretamente sobre uma caixa de passagem. Se isso não for possível, as linhas de fornecimento de energia de entrada devem ser ligadas de acordo com todos os códigos de construção aplicáveis.
- Utilize fiação adequada para evitar problemas de superaquecimento dos fios. As chaves internas da caixa LTT ligam apenas a energia ao transformador.
- É recomendado que a alimentação do circuito seja provida por meio de um disjuntor, que também funcionará como a chave geral de desligamento de energia.
- A conexão entre as caixas de passagem deve ser feita utilizando eletrodutos com \varnothing 1 polegada. O uso de eletrodutos de diâmetros menores pode impossibilitar a passagem dos cabos.
- Certifique-se de que a armação estrutural atenda às condições mínimas de segurança para evitar ferimentos.



ATENÇÃO: Conecte o dispositivo a uma rede de alimentação com aterramento de proteção, conforme exigências da norma ABNT NBR-5410 “Instalações Elétricas em Baixa Tensão”. A não utilização do fio terra resultará na perda da garantia do dispositivo.

- Para dispositivos com sistema de emergência, este deve ser montado próximo ao teto, em série com a caixa de comando. Para Focos Teto Simplex e Focos Parede, o Sistema de Emergência substitui a caixa de comando.

Preparação para Instalação do dispositivo

Antes de prosseguir com a instalação do dispositivo, é crucial as verificações e preparativos. Estes passos são essenciais para garantir uma instalação adequada e sem contratempos. Abaixo estão os pontos que devem ser verificados antes de acionar a assistência técnica autorizada:

- Remoção do Equipamento Anterior: Certifique-se de que qualquer disposto equipamento anteriormente instalado foi devidamente removido para liberar espaço e evitar interferências.
- Furação para Fixação: Verifique se a furação necessária para a fixação do novo dispositivo foi realizada conforme as especificações.
- Passagem de Cabos Elétricos: Garanta que os eletrodutos e cabos elétricos tenham sido passados de acordo com as instruções fornecidas, garantindo uma conexão elétrica segura e adequada.
- Cabeamento de Sinais: Se aplicável, certifique-se de que também foi realizado o cabeamento de sinais conforme as orientações específicas do dispositivo.
- Material de Instalação: Certifique-se de ter adquirido todo o material necessário para a instalação, como barras roscadas, arruelas, porcas, chumbador químico, entre outros, conforme as indicações do fabricante.
- Reserva da Sala: Agende a instalação em uma data conveniente e assegure-se de que a sala onde o equipamento será instalado esteja reservada e disponível.
- Acompanhamento Técnico: Designe uma pessoa da equipe de manutenção para acompanhar os técnicos durante a instalação, fornecendo suporte e esclarecendo dúvidas, se necessário.

Após verificar todos esses pontos, entre em contato com a assistência técnica autorizada e envie uma foto da pré-instalação para que possam avaliar e prosseguir com o processo de instalação do equipamento de forma eficiente e segura.

EMBALAGEM

Ao examinar a parte externa da embalagem, observe os símbolos indicativos de transporte e armazenamento do produto, juntamente com os dados do destinatário. As informações do produto e as instruções iniciais para desembalagem do dispositivo também estarão claramente visíveis.



ATENÇÃO: A instalação ou modificação do dispositivo ou sistema da fabricante Mendel Medical deve ser realizada apenas por pessoas qualificadas. A fabricante Mendel Medical não garante danos resultantes de instalação inadequada.

Para desembalar seguir as instruções abaixo:

1. Retire o produto de dentro da caixa. Abra a parte superior da embalagem e retire o produto e os componentes avulsos. Verifique se todos estão intactos.
2. Confira os acessórios que acompanham o produto, conforme seu pedido. Se encontrar algo em desacordo, entre em contato imediatamente com o fabricante por meio do telefone (41) 3138-5900.
3. Antes de iniciar qualquer procedimento com o dispositivo, leia o manual de instruções. Ele contém informações necessárias para a correta instalação e utilização.
4. Antes da instalação, verifique se a tensão da rede (VAC) e a frequência (Hz) no local correspondem àquelas indicadas na etiqueta nº de série.

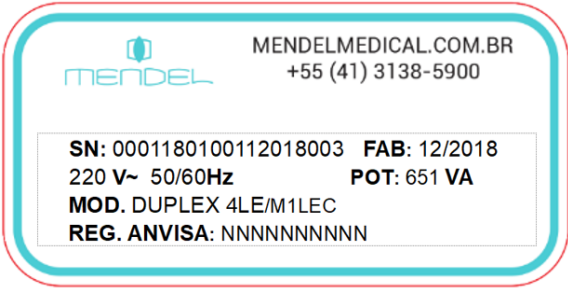
 <p>MENDELMEDICAL.COM.BR +55 (41) 3138-5900</p> <p>SN: 0001180100112018003 FAB: 12/2018 220 V~ 50/60Hz POT: 651 VA MOD. DUPLEX 4LE/M1LEC REG. ANVISA: NNNNNNNNNN</p>	<p>Itens da etiqueta:</p> <ul style="list-style-type: none">- Identificação do Fabricante com Nome site e telefones;- SN: é o número de série (ex.: 0001180100112018003);- FAB: mês/ano de fabricação (ex.: 12/2018);- 220V~: tensão de alimentação senoidal (ou 127V~ ou 220V~ ou 127/220V~ para bivolt; 50 ou 60Hz;- POT: valor máximo de potência para o Dispositivo ou Sistema EM expressos em VA: (ex.: 651VA);MOD.: Modelo do produto (ex.: FOCO TETO LED DUPLEX 4LE/M1LEC);- REG. ANVISA: número do registro na ANVISA: (ex.: NNNNNNNNNN).
--	---

Figura 15

INSTRUÇÕES PARA FIXAÇÃO NA LAJE

Altura de Instalação e Fixação:

Recomenda-se uma altura padrão para a instalação dos dispositivos, referenciada pela distância entre o piso e a laje, denominada "H". Esta altura pode variar dependendo das medidas do pé-direito (distância entre o piso e a laje) e do rebaixo de gesso, representado por "A".



ATENÇÃO: Para garantir uma instalação adequada, é essencial informar previamente à fabricante Mendel Medical as medidas específicas do pé-direito e do rebaixo de gesso, para que sejam providenciados os prolongadores necessários. Esses prolongadores, como o Prolongador para Forro de Gesso e/ou Tubo Prolongador, são fornecidos pelo fabricante conforme a necessidade do estabelecimento da saúde.

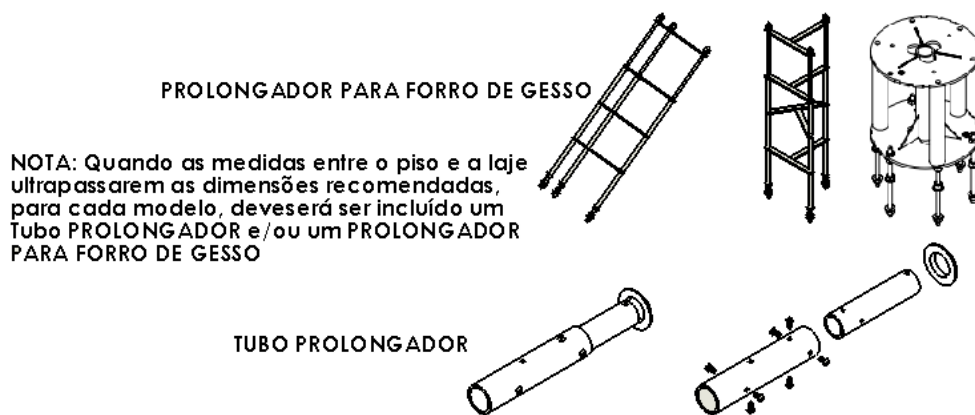


Figura 16 - Prolongadores



ATENÇÃO: Verifique a carga que a laje pode suportar. No caso de laje mista, verifique se não há necessidade de reforço prévio, antes da instalação.

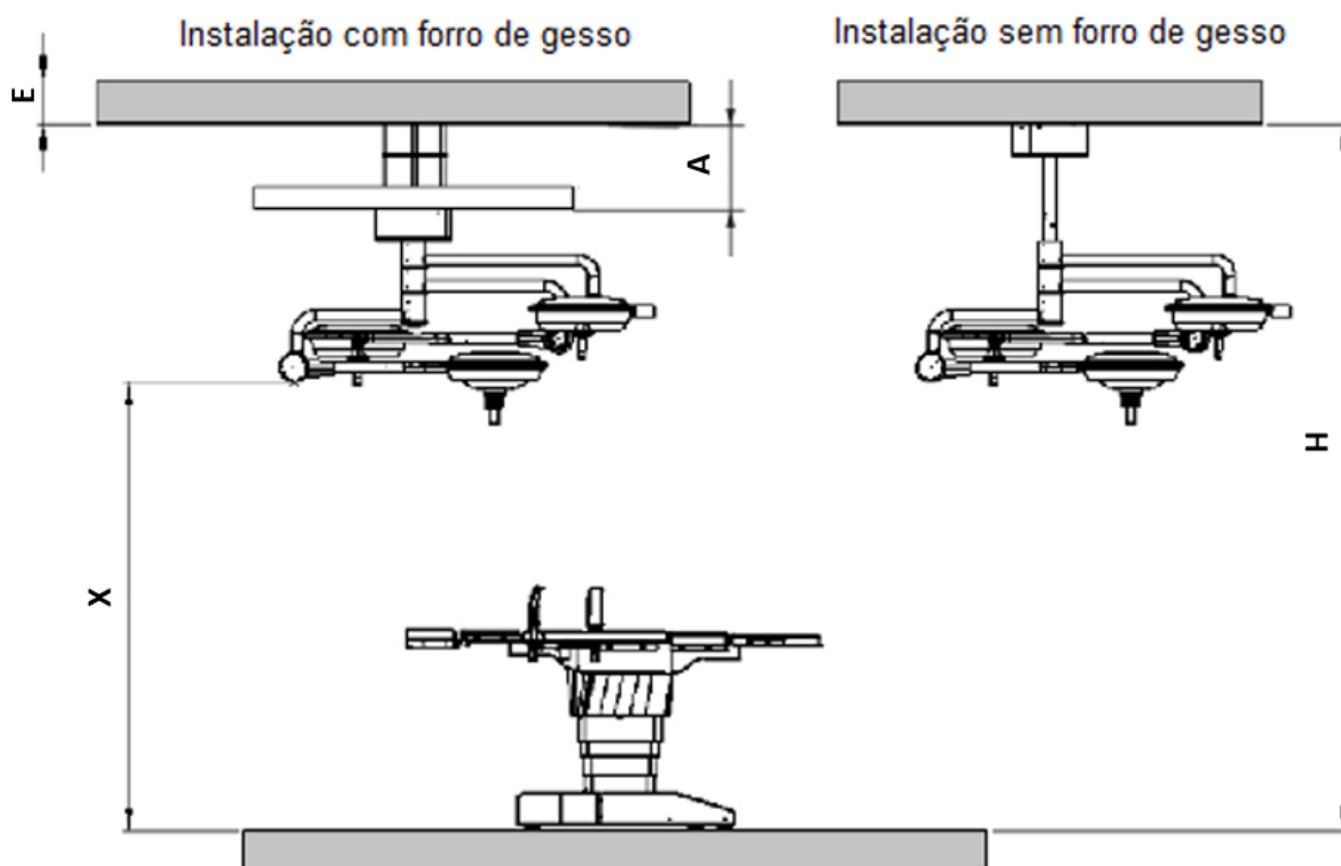


Figura 17 – Ilustração forro

- H – Pé direito do local de instalação (distância piso – laje);
- A – Distância da laje até o forro de gesso;
- E – Espessura da laje;
- X – Distância do piso até a articulação do foco.



ATENÇÃO: É responsabilidade do estabelecimento fornecer as informações e capacidades técnicas necessárias para suportar o equipamento, incluindo a definição do pé direito. Essas definições são estabelecidas durante o processo de venda, quando o estabelecimento de saúde identifica suas necessidades específicas.

FIXANDO O DISCO DE TETO

- Na laje: Fixe o Disco de Teto no local desejado, garantindo que fique nivelado. Utilize chumbadores ou parafusos transpassados na laje para assegurar a fixação adequada (fixadores não são fornecidos sem prévio aviso).

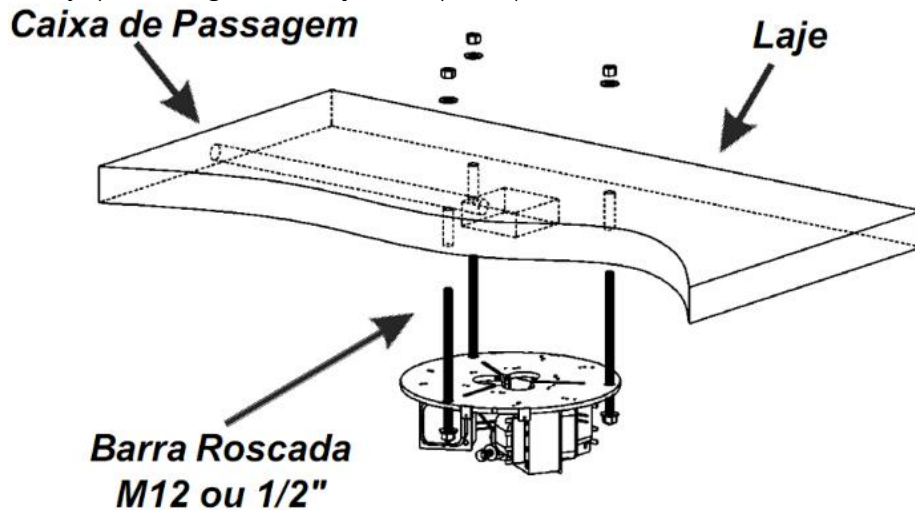


Figura 18 – Fixação na laje

- Na parede: Marque o ponto na parede para a fixação do dispositivo usando um gabarito. Transpasse a parede com uma barra roscada em três pontos para garantir a fixação e sustentação do dispositivo.



ATENÇÃO: É importante seguir todas as instruções de fixação e garantir que a estrutura suporte adequadamente o dispositivo. Não utilize buchas de nylon ou parafusos tipo Parabolt em situações não recomendadas, e certifique-se de que o gesso seja instalado de forma apropriada para garantir a fixação correta do disco de teto.

Alturas Recomendadas

As alturas recomendadas variam de acordo com o tipo de instalação, seja no teto, na parede ou em teto de gesso. Siga as recomendações visuais fornecidas nas figuras correspondentes para garantir a posição adequada do dispositivo.

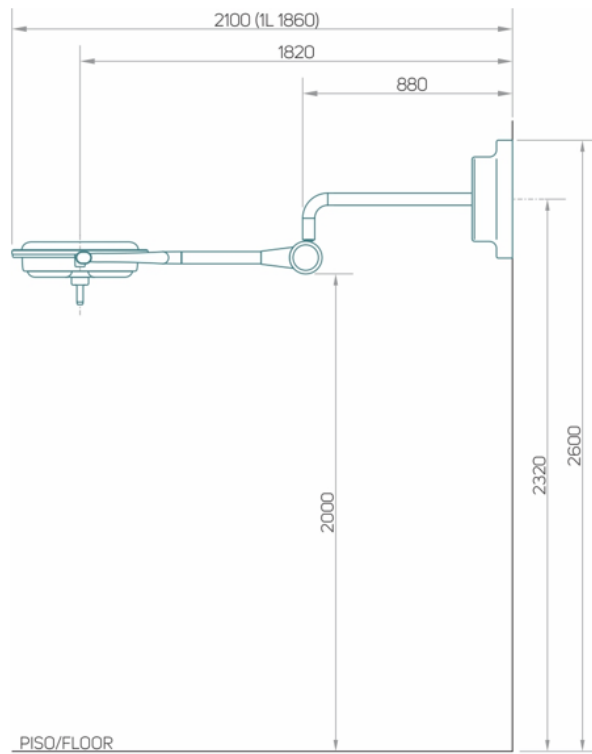


Figura 19 – Posicionamento recomendado Foco Parede



Figura 20 – Fixação na laje com rebaixo de gesso

INSTALANDO O TUBO PROLONGADOR

Para instalar o tubo prolongador, passe os cabos pelo tubo e fixe-os com os parafusos fornecidos com o acessório.

TUBO PROLONGADOR

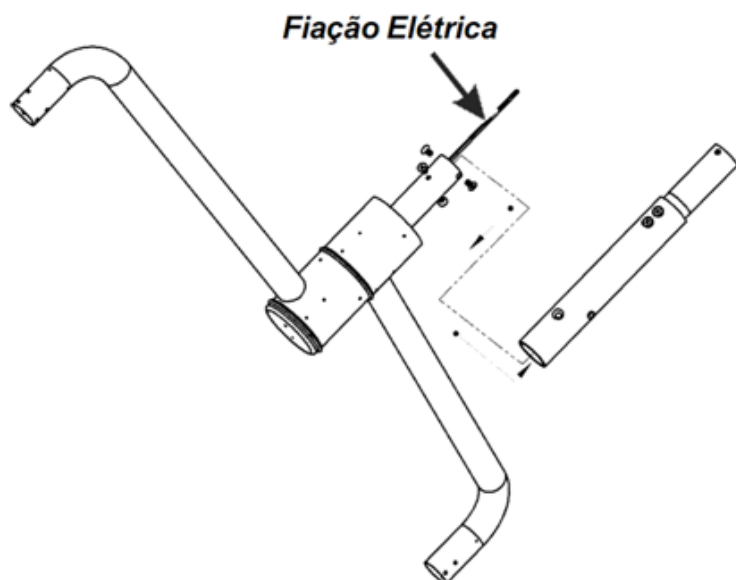


Figura 21 – Montagem tubo prolongador

INSTALANDO O EIXO

1. Após fixar o disco de teto, posicione o cabo elétrico e passe-o através do tubo fixo, direcionando-o para o lado do seu respectivo transformador, conforme identificação na ponta do cabo. Encaixe imediatamente o pino de travamento quando o eixo ultrapassar a borda superior.
2. Leve o cabo em direção ao transformador e corte-o na extensão apropriada (o cabo é fornecido para a maior extensão de barra de teto disponível).
3. Aperte os três parafusos de fixação para segurar o eixo ou tubo prolongador de teto no lugar.

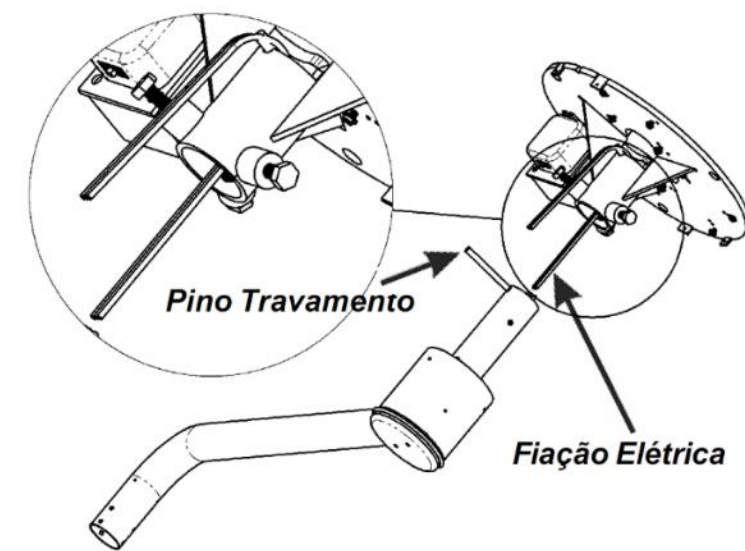


Figura 22 – Montagem eixo



ATENÇÃO: Falha na instalação do pino de travamento pode resultar na queda do braço, causando ferimentos. Falha ao apertar os parafusos de fixação pode levar à instabilidade da montagem do braço, resultando em ferimentos graves.

Nivelando o Eixo

1. Coloque um nível sobre o braço e gire-o uma volta completa, observando qualquer variação.
2. Encoste os três parafusos e ajuste-os para que fiquem o mais nivelados possível. Após o nivelamento, trave o parafuso com a contra porca.
3. Se a superfície de montagem do teto não estiver nivelada, utilize calços no disco de teto para alcançar o nivelamento.

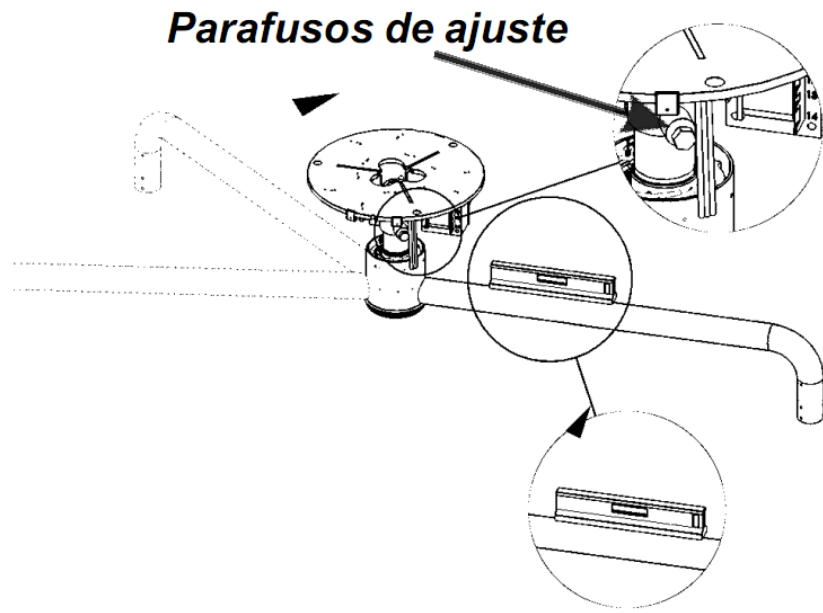


Figura 23 – Nivelamento eixo



ATENÇÃO: Falha em nivelar a montagem do teto pode causar movimentos indesejados e involuntários do braço durante o uso.

MONTANDO O CONJUNTO ARTICULAÇÃO PRINCIPAL – COM GIRO LIVRE

1. Encaixe os braços de acordo com sua numeração para garantir a correta identificação durante a montagem, pois as ligações elétricas variam de um modelo de cúpula para outro.
2. Posicione a Tomada de Força do Braço Articulador em direção ao contato giratório interno ao tubo.
3. Encaixe cuidadosamente o elemento condutor (Pino Banana) no sentido correto e fixe a luva giratória usando parafusos.



ATENÇÃO: As cúpulas são identificadas por etiquetas para garantir a instalação correta, pois têm ligações elétricas diferentes. O encaixe incorreto dos braços causará falha no funcionamento do dispositivo.

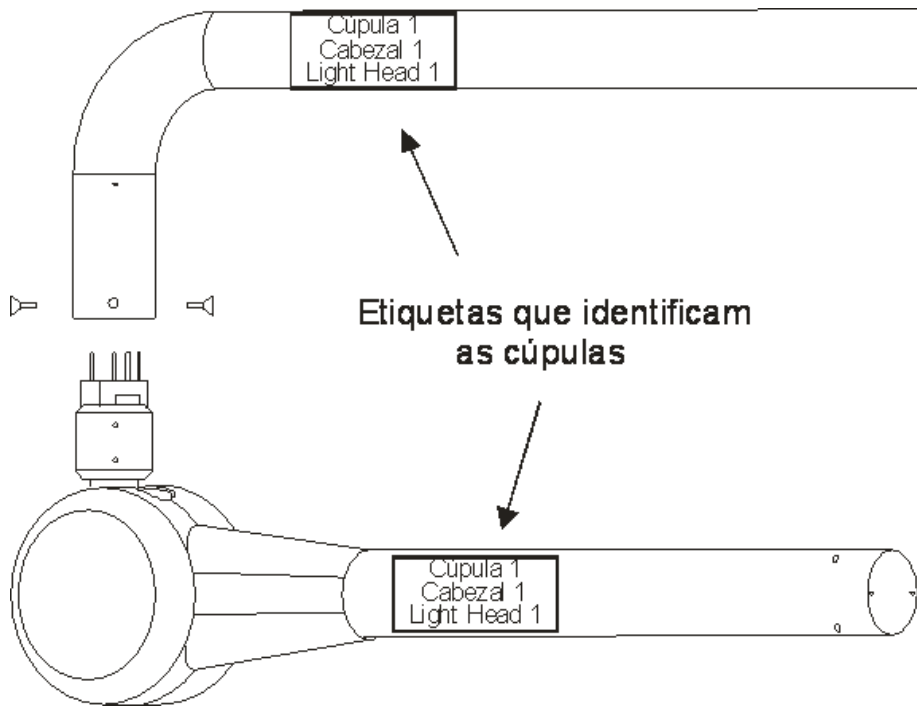
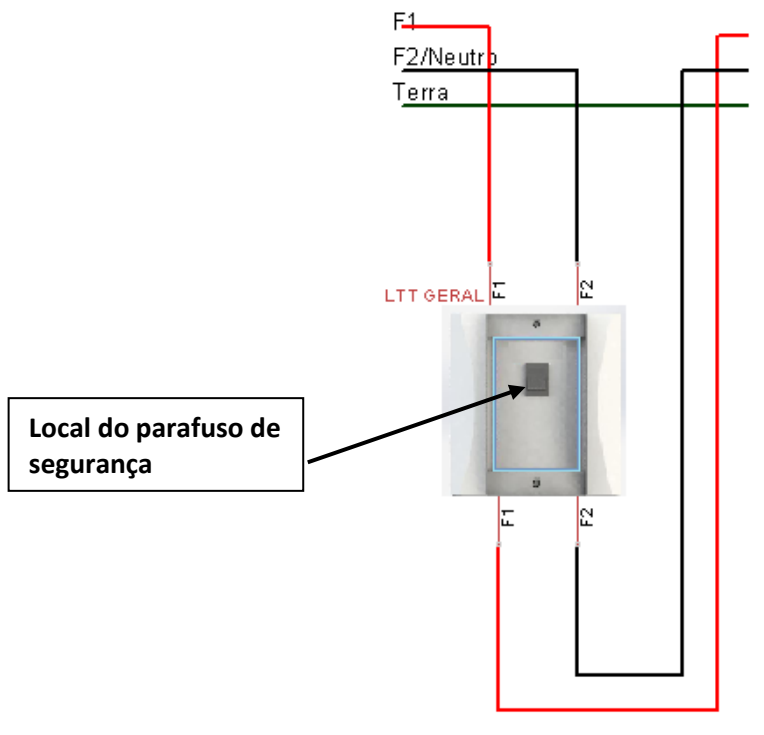


Figura 24 – Etiquetas

LIGAÇÃO ELÉTRICA DA CHAVE GERAL

- Todo o dispositivo ou Sistema Eletromédico instalado permanentemente deve ter uma chave geral.
- Para ligar a chave geral, posicione a chave liga/desliga para a posição "I" (liga). Para desligar, posicione-a para a posição "O" (desliga).
- Certifique-se de utilizar o parafuso de segurança na tampa da caixa para garantir a posição desejada da chave geral.



LIGAÇÃO ELÉTRICA DO TRANSFORMADOR DOS FOCOS DE TETO E PAREDE (PRIMÁRIO)

- Caixas de Comando para Cúpulas Led

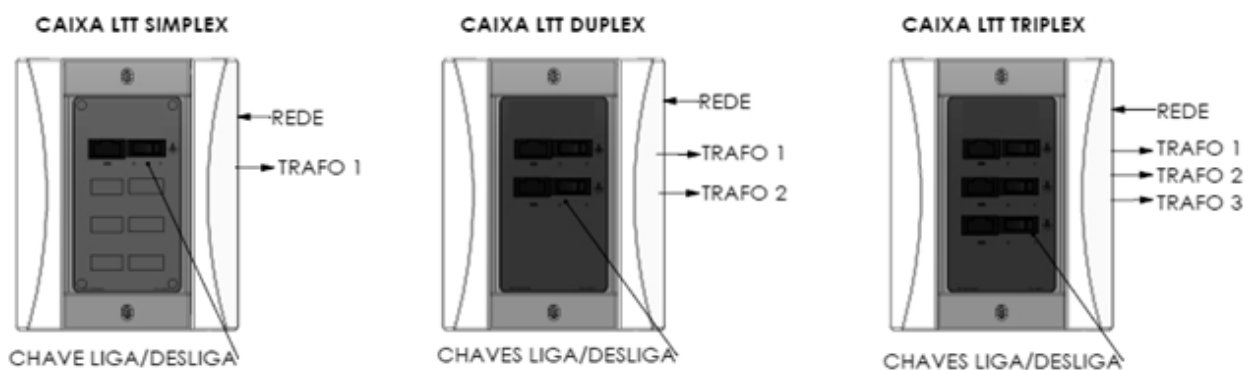


Figura 25

- Caixas de Comando para Cúpulas Led com sinais de vídeo

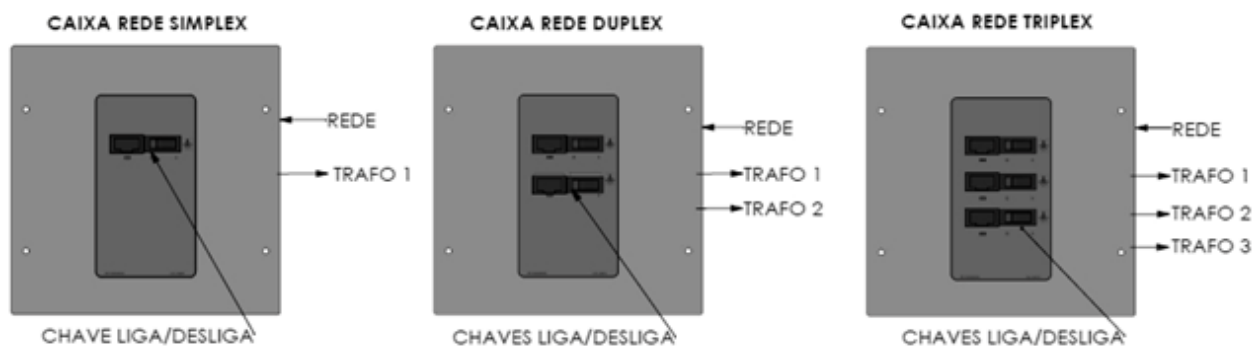


Figura 26

- Ligação do Transformador para Cúpula Led 1L – Primário:

- o Para alimentação 127 Vac

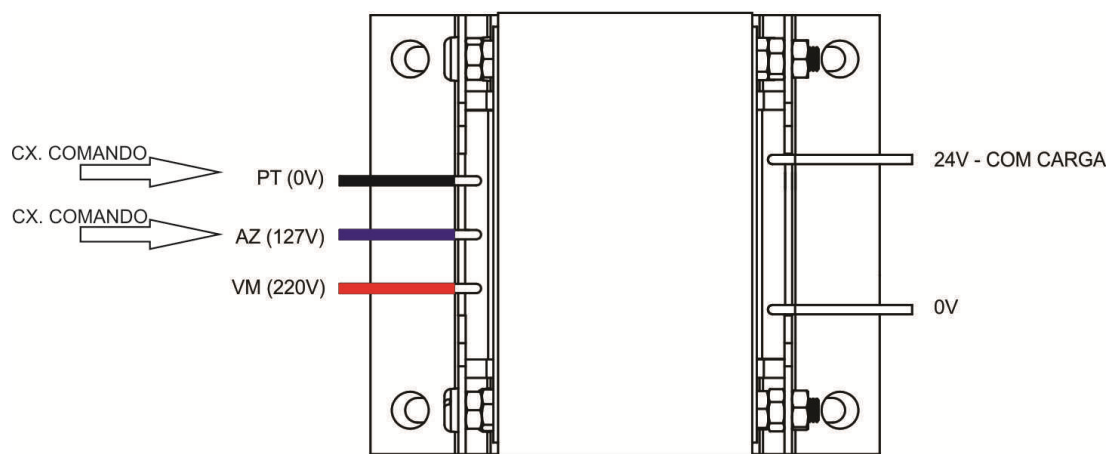


Figura 27

- o Para alimentação 220 Vac

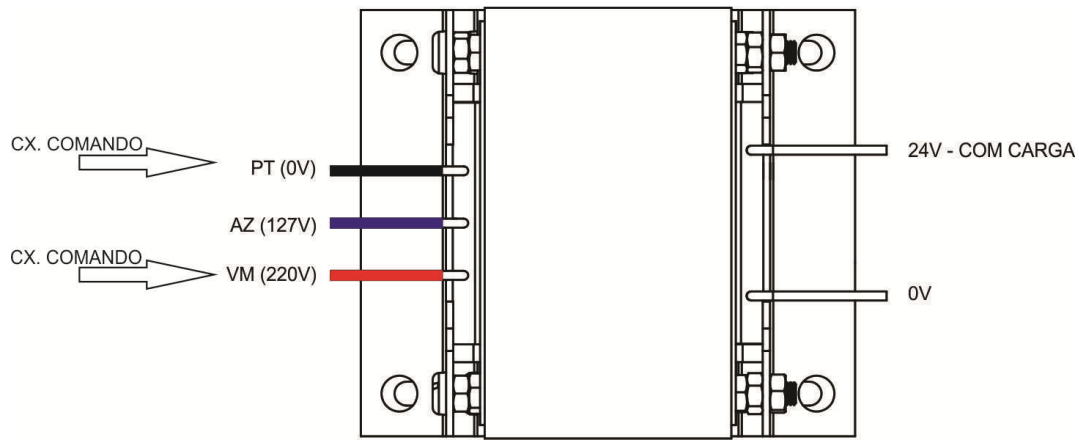


Figura 28

- Ligação do Transformador para demais Cúpulas LED - Primário:

- o Para alimentação 127 Vac

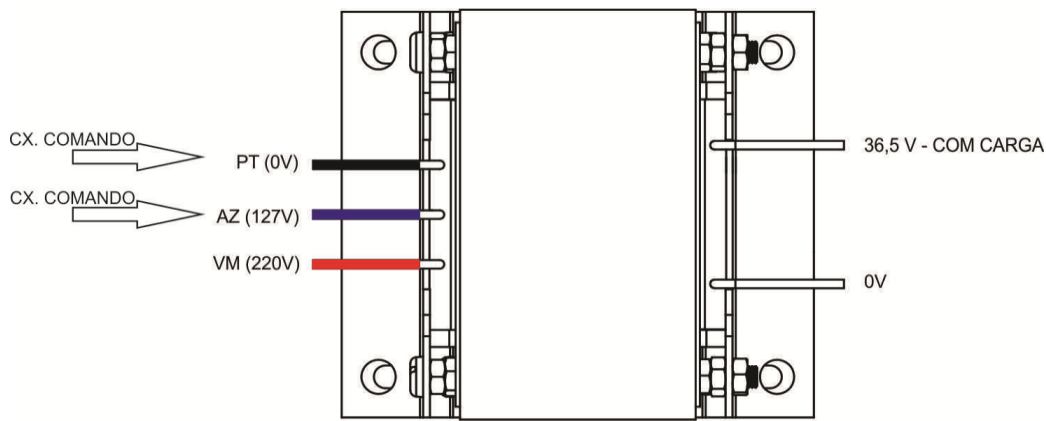


Figura 29

- o Para alimentação 220 Vac

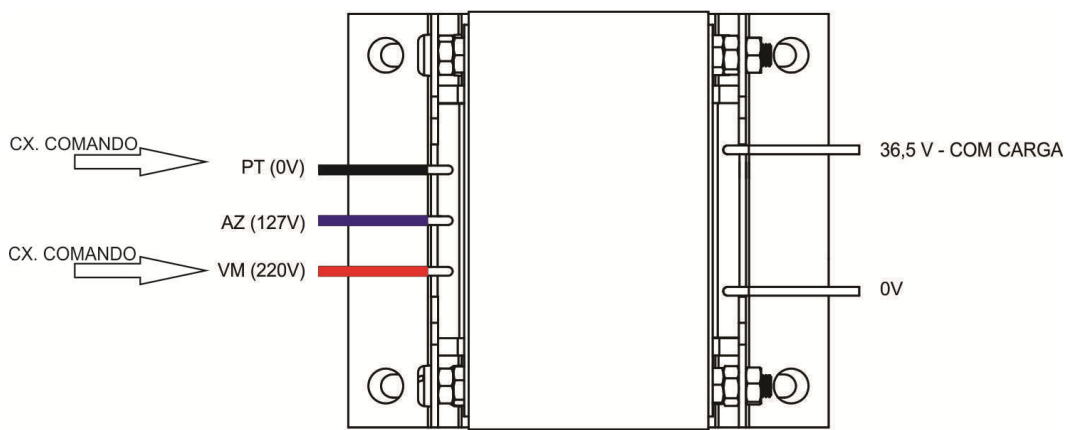


Figura 30

LIGAÇÃO ELÉTRICA DO TRANSFORMADOR DOS FOCOS DE TETO E PAREDE (SECUNDÁRIO)

Na ligação elétrica do transformador dos focos de teto e parede (secundário), siga as instruções abaixo:

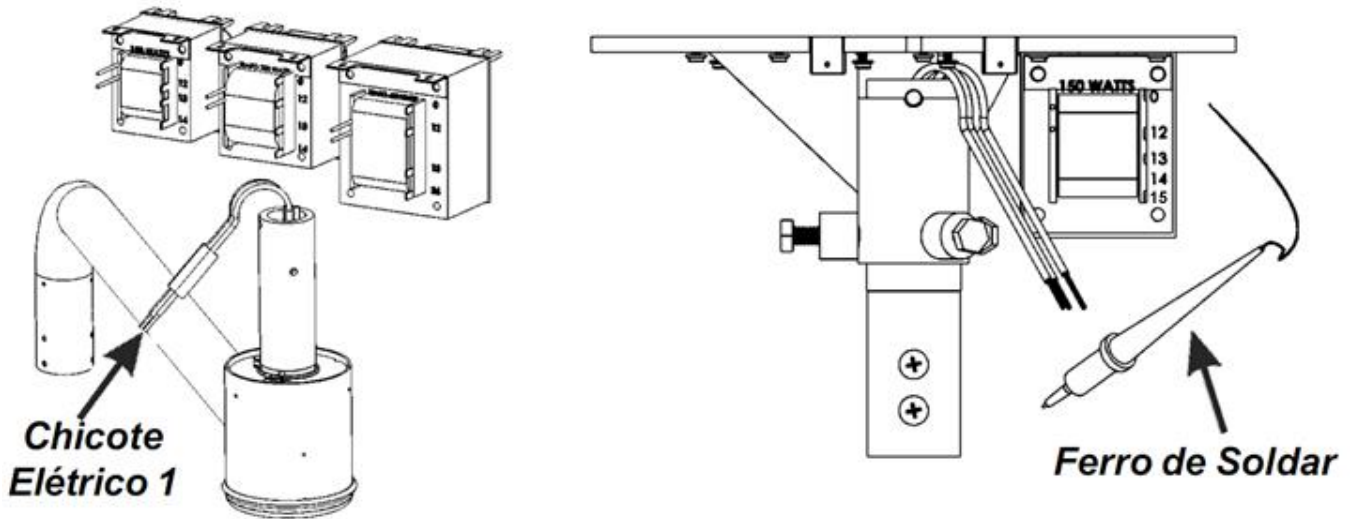


Figura 31



ATENÇÃO: Para evitar problemas de mau contato e aquecimento na fiação, em ligações sem terminais específicos, é essencial utilizar solda estanho para fixar os chicotes diretamente nos pontos de conexão do transformador. Esta prática garante uma conexão segura e duradoura, prevenindo falhas elétricas. Além disso, é importante identificar e conectar o parafuso terra de proteção para garantir a correta conexão do sistema à terra, assegurando a segurança elétrica do dispositivo.

1. Para os modelos de foco de parede, o conjunto disco de teto é fixado na parede seguindo os mesmos procedimentos do foco de teto.
2. Para ligações sem terminais específicos, é obrigatório fazer as conexões dos chicotes no transformador com solda estanho para prevenir aquecimento na fiação devido a mau contato.
3. Certifique-se de identificar o parafuso terra de proteção pelo símbolo correspondente.
4. Conecte os chicotes das cúpulas em seus respectivos transformadores, seguindo as indicações abaixo:

Modelo de Cúpula Led 1L

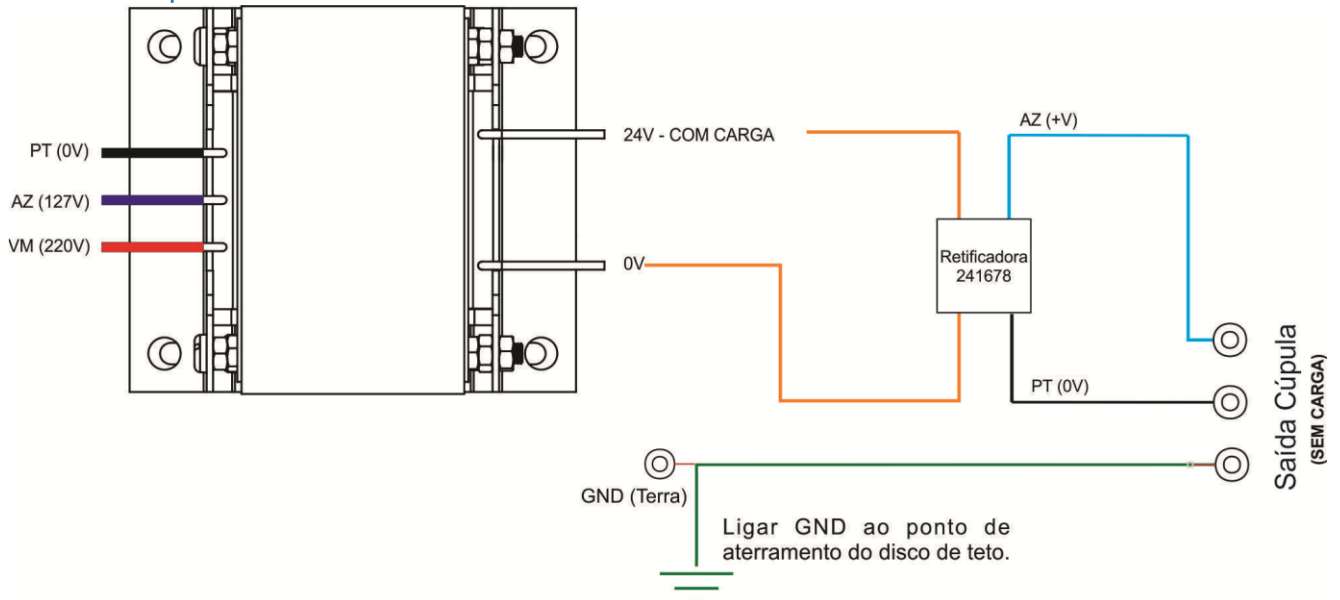


Figura 32

Demais modelos de Cúpulas

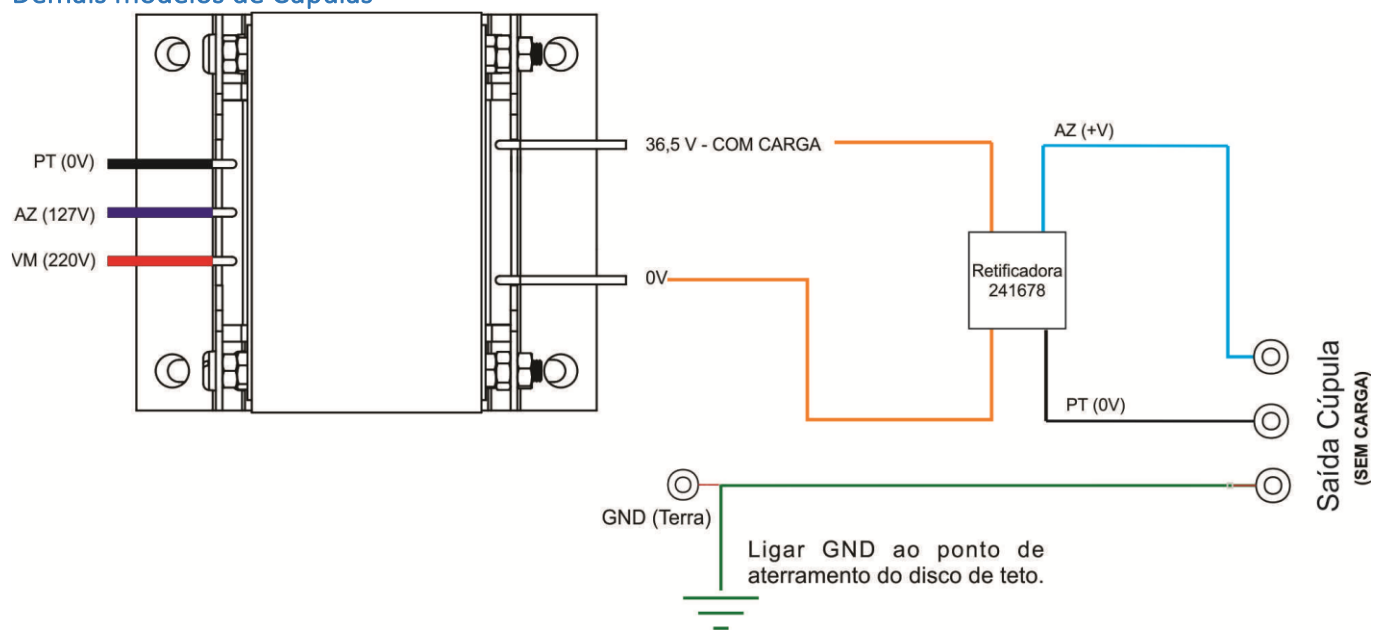


Figura 33

INSTALANDO A CÚPULA – COM GIRO LIVRE

- Instale as cúpulas nos braços de acordo com a identificação prévia da fábrica. É importante observar que pode haver variações de potência ou ligação elétrica entre os modelos.
- Certifique-se de ter previamente colocado o acabamento de borracha ao redor do tubo do braço, o qual será fixado definitivamente ao concluir a instalação.

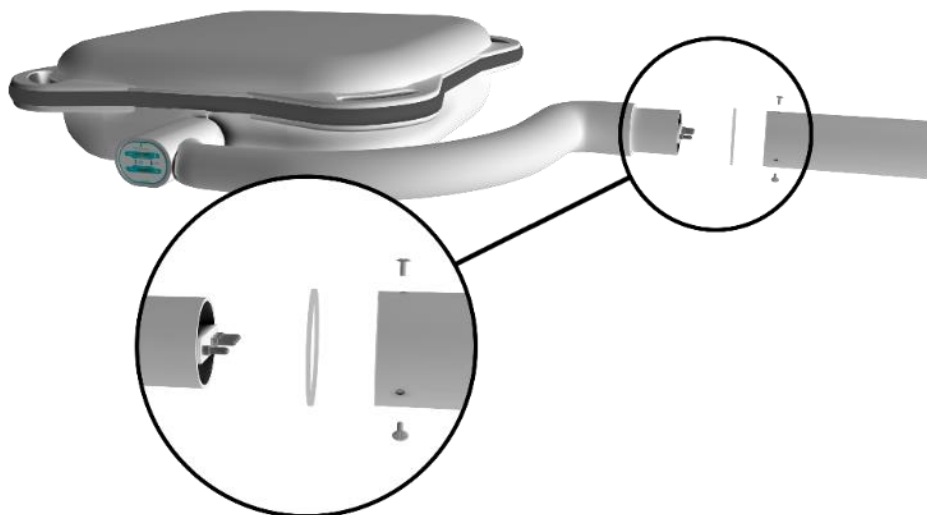


Figura 34 – Anel de acabamento entre arco da cúpula e articulação



ATENÇÃO: Evite inverter os modelos das cúpulas, pois isso pode causar incompatibilidade de carga elétrica e resultar na queima do transformador. As cúpulas são identificadas por etiquetas para garantir sua correta instalação, já que possuem ligações elétricas diferentes. O encaixe incorreto das cúpulas nos braços, como por exemplo, cúpula 1 com braço 2, resultará em falha no funcionamento.

FINALIZANDO A INSTALAÇÃO

1. Monte cada metade do acabamento do disco de teto utilizando quatro parafusos e o anel de borracha para posicionar o acabamento rente ao teto.

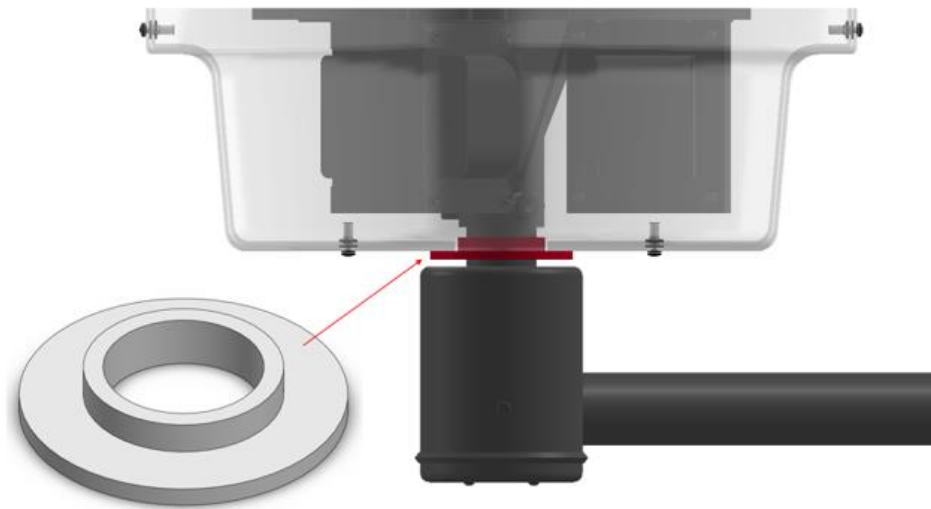


Figura 35 - Acabamento disco de teto

2. Verifique a movimentação das articulações das cúpulas. Elas devem parar em qualquer posição do curso da articulação. Para isso, posicione o foco na parte inferior e, em seguida, na parte superior, observando se permanece parado em ambas as posições. Se necessário, aperte a bucha sob a carenagem na parte superior da articulação conforme indicado no manual.

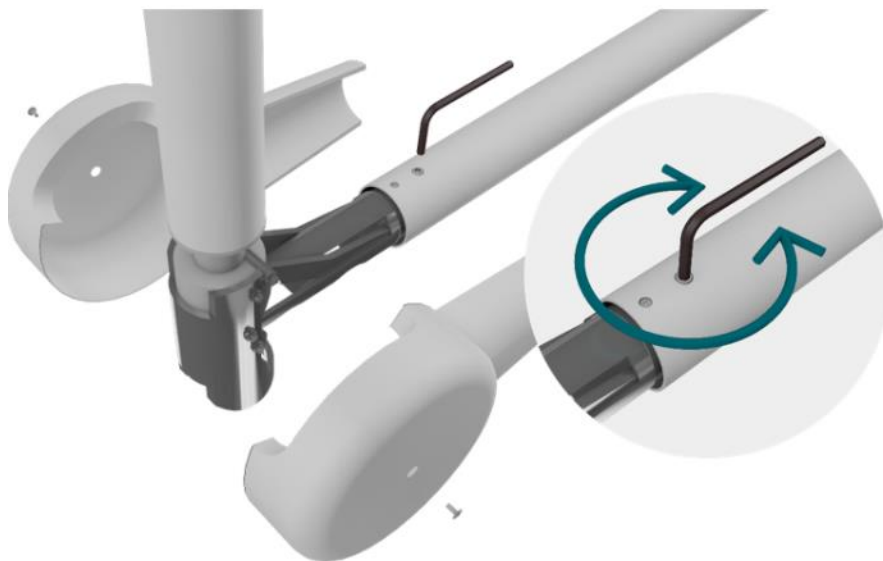


Figura 36 – Ajuste do freio da articulação

3. Caso haja necessidade, ajuste o freio da articulação para garantir estabilidade.
4. Após verificar e ajustar a movimentação das articulações, posicione as cúpulas horizontalmente a um metro de altura da mesa cirúrgica. Assim, o produto estará pronto para utilização pelo usuário.

INSTRUÇÕES DE USO

Antes de iniciar qualquer movimento, é crucial garantir que todos os componentes estejam devidamente encaixados e apertados com os respectivos parafusos.

A posição do paciente em relação ao dispositivo ou sistema EM fabricante Mendel Medical pode variar de acordo com o tipo de procedimento e as preferências individuais de cada médico ou cirurgião.



ATENÇÃO: Os focos cirúrgicos são luminárias médicas usadas em salas de tratamento hospitalar para iluminar o corpo do paciente durante procedimentos médicos. Eles são restritos a ambientes médicos regulamentados e não devem interagir diretamente com o corpo do paciente. Os principais usuários são profissionais de saúde, e sua população-alvo inclui pacientes submetidos a intervenções cirúrgicas que requerem iluminação adequada.

As partes indicadas na figura abaixo são utilizadas dentro do ambiente do paciente. No entanto, durante o uso do dispositivo ou sistema EM fabricante Mendel Medical, recomenda-se evitar o contato entre o usuário e o paciente simultaneamente.



Figura 37

Para proceder à utilização do dispositivo siga os passos a seguir:

Ligar e desligar o foco cirúrgico de forma segura:

Na caixa de comando, acione a(s) tecla(s) liga/desliga para ligar (I) ou desligar (O) o sistema. Cada tecla corresponde a uma cúpula ou monitor.

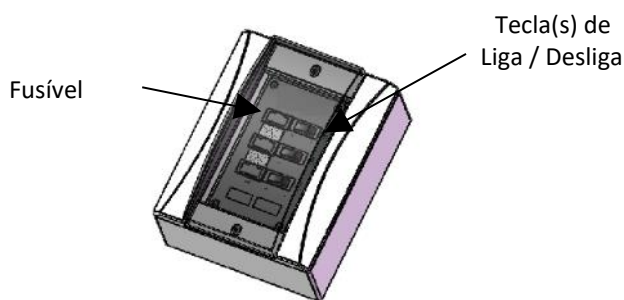


Figura 38

Para modelos de cúpulas (exceção 1L):

- Após ligar na caixa de comando, pressione o botão liga/desliga na própria cúpula para desligamentos rápidos. Para períodos longos, desligue na caixa de comando.

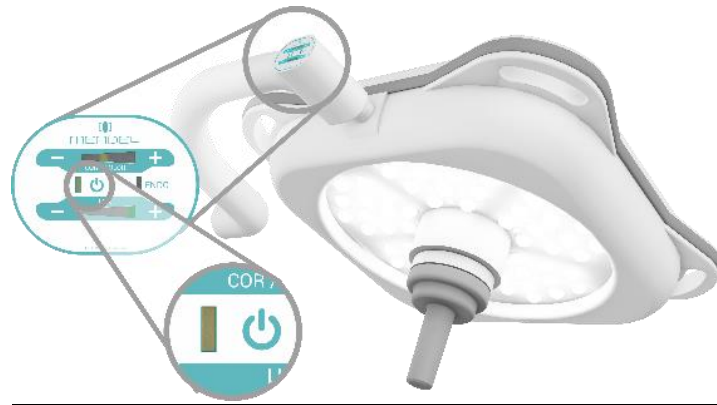


Figura 39

Ajustar o posicionamento do conjunto:

- Movimente a cúpula usando a alça ou manopla até a posição desejada.
- Faça ajustes na basculação e na focalização conforme necessário.

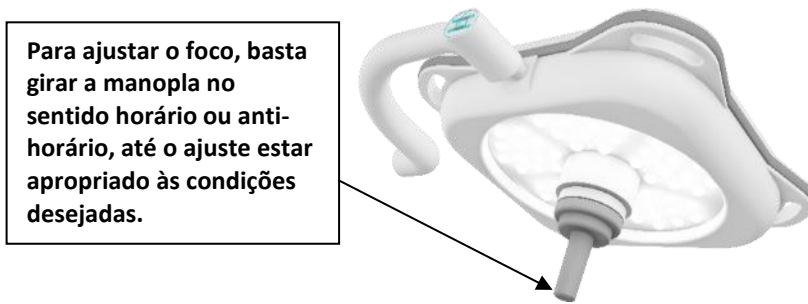


Figura 40

Ajustar a intensidade do foco cirúrgico/temp. cor/sistema ENDO:

- Pressione o botão + ou - na cúpula para ajustar a intensidade da luz de 20% a 100%.
- Gire a manopla esterilizável para ajustar o tamanho do fecho (anti-horário aumenta, horário focaliza).
- Ajuste a temperatura de cor e use o sistema ENDO, conforme necessário.



Figura 41

- Certifique-se de seguir as orientações específicas para o modelo do dispositivo.

Sistema ENDO

O sistema "ENDO" oferece iluminação adequada para vídeo cirurgia, luz de penumbra e luz verde, reduzindo reflexos nos monitores. Pode ser ativado na caixa de comando ou na cúpula (3LE, 4LE, M1LE, M1LEC, M1LE PREP. CAM, 3LEV e 4LEV).

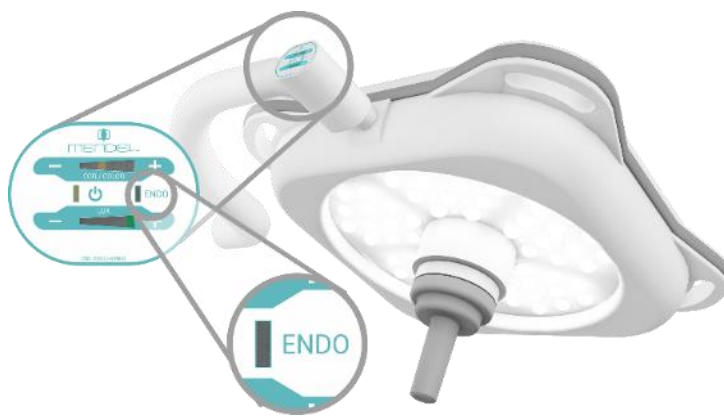


Figura 42

Sistema de Controle Temperatura de Cor

Permite selecionar a temperatura de cor ideal para cada cirurgia. Pode ser controlado na caixa de comando ou na cúpula.

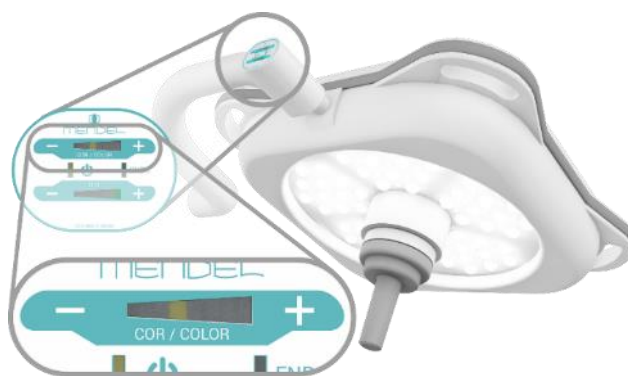


Figura 43

Substituição da Manopla

A manopla é autoclavável e esterilizável. Deve ser encaixada firmemente na cúpula injetada para evitar desprendimento.

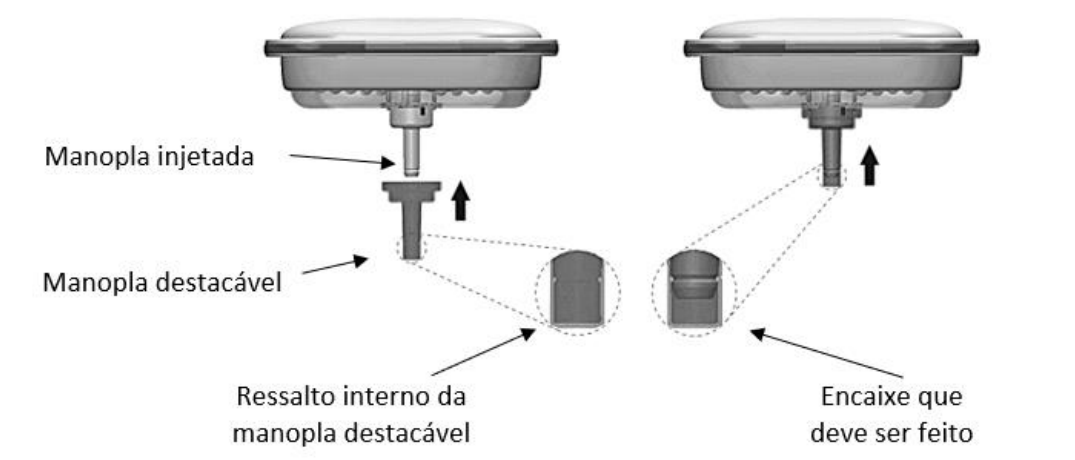


Figura 44



ATENÇÃO: É crucial ter cuidado para garantir que a manopla destacável esteja devidamente encaixada para evitar que se solte de sua posição de uso.

Para remover a manopla, basta apertar em sua ponta e puxá-la para baixo, girando-a levemente.



Figura 45

Dispositivo com Sistema de Emergência

- Ligue a chave lateral para alimentar o dispositivo.
- Ligue a chave frontal para ativar todas as cúpulas.



Figura 46

Sinalização do Dispositivo



O LED de rede indica a tensão no dispositivo. Se não acender, verifique a alimentação.



O LED das cúpulas indica sua ativação. Se não acender, verifique os fusíveis e conexões

Interpretando os níveis de Bateria

Os LEDs de status indicam 6 níveis de carga das baterias:

- 3 Leds verdes acesos– baterias com 100% de carga
- 3 Leds laranjas acesos- 50% de carga
- Leds piscando - Há um problema nas baterias.



Recomendações

- Evite desligar a chave lateral, pois baterias são recarregadas mesmo com o equipamento desligado na chave frontal. Isto garante que as baterias estejam devidamente carregadas.
- Caso necessite desligar a chave lateral por período superior a 30 dias, ligar o sistema de emergência pelo menos uma hora antes do uso e verificar o carregamento das baterias pelos leds de status.
- Caso os leds de status estejam piscando, há algum problema com as baterias. Verificar se o chicote está bem conectado, verificar fusíveis de proteção, medir a carga individual das baterias (caso menor que 7V, trocar a bateria).

Observação sobre o funcionamento de todas as Cúpulas

- Todas as cúpulas possuem um termostato interno montado diretamente em placa eletrônica para evitar o superaquecimento em casos de problemas de resfriamento ou sobrecorrente.
- Este termostato é um item de rearme automático que, ao atingir a temperatura interna de 70°C, reduz automaticamente a intensidade da iluminação para o mínimo e impede o aumento da intensidade na placa *Dimmer* enquanto estiver acionado.
- Outras funções da placa *Dimmer* podem ser utilizadas normalmente.
- Quando a temperatura interna diminui, o termostato permite o uso normal da placa *Dimmer*.
- A substituição do termostato deve ser feita apenas por Assistências Técnicas Autorizadas.

MANUTENÇÃO E GARANTIA

A instalação, manutenção, substituição de peças ou modificação dos dispositivos fabricados da fabricante Mendel Medical devem ser realizadas exclusivamente por profissionais qualificados designados pela empresa. A fabricante Mendel Medical não se responsabiliza por danos decorrentes de serviços realizados por pessoal não autorizado.

Antes de iniciar a manutenção do dispositivo, verifique se a chave ON/OFF está desligada e desconecte os cabos de alimentação da rede elétrica.

A fabricante Mendel Medical não recomenda a realização de manutenções durante o uso do dispositivo com o paciente.

A manutenção corretiva deve ser executada por Assistências Técnicas Autorizadas ou por profissionais autorizados pela fabricante Mendel Medical.

O uso de fusíveis diferentes dos especificados pode causar danos ao dispositivo e resultar na perda da garantia.

A utilização de peças não originais da fabricante Mendel Medical podem danificar o dispositivo e levar à perda da garantia.

Para obter informações detalhadas sobre diagramas, esquemas elétricos, lista de componentes ou outras informações para a execução das manutenções, entre em contato com a Assistência Técnica.

As informações sobre garantia são ajustadas em Contratos Comerciais firmados entre as partes. Para obter as condições específicas da garantia do dispositivo, deve-se entrar em contato diretamente com a fabricante Mendel Medical.

Definição de Termos Relacionados à Manutenção:

- Serviço: Realizar intervenções necessárias para garantir que um dispositivo médico opere de forma eficaz.
- Inspeção: Examinar e revisar a condição presente do dispositivo médico.
- Manutenção: Executar atividades periódicas para assegurar a funcionalidade contínua do dispositivo médico.
- Reparo: Consertar e devolver a funcionalidade de um dispositivo médico após uma falha.

Pessoal responsável:

- Operador e Pessoal de Reprocessamento: São profissionais do estabelecimento de saúde responsáveis pelo uso correto e reprocessamento do dispositivo conforme as instruções específicas para garantir sua eficácia e segurança. Devem ter treinamento em uma área da saúde relevante.
- Pessoal de Manutenção: São profissionais do estabelecimento de saúde encarregados pela manutenção, instalação e serviços básicos, como inspeção e solução de desvios, conforme diretrizes definidas pelos estabelecimentos de saúde e pelo fabricante do dispositivo. Possuem habilidades em engenharia clínica, de manutenção, técnica elétrica e mecânica, com experiência em dispositivos médicos.
- Assistência Técnica Autorizada: Profissionais autorizados pela fabricante para instalação e serviços complexos, incluindo inspeção, manutenção e reparo. São treinados pela fabricante para garantir conformidade com padrões de qualidade e segurança.

Para garantir a manutenção adequada e a longevidade dos dispositivos médicos, sugerimos a formalização de um contrato de suporte com a assistência técnica autorizada.

MANUTENÇÃO PREVENTIVA

Este quadro apresenta os principais intervalos de manutenção recomendados para garantir a operação segura e eficiente ao longo da vida útil do produto. As frequências podem variar dependendo do uso e dos cuidados aplicados.

Item	Frequência	Ação	Pessoal responsável
Sistema Ótico	A cada 2 anos	Inspeção e teste do sistema ótico	Assistência Técnica Autorizada
Sistema elétrico	A cada 2 anos	Inspeção e teste do sistema elétrico	Assistência Técnica Autorizada
Componentes críticos	A cada 3 anos	Inspeção detalhada dos componentes críticos	Assistência Técnica Autorizada
Inspeção completa	A cada 3 anos	Realização de reparos gerais, se necessário.	Assistência Técnica Autorizada

Para que a garantia tenha validade, observe as seguintes condições:

- Permitir apenas pessoas autorizadas a realizar a manutenção dos dispositivos.
- Utilizar os dispositivos corretamente, evitando o uso indevido.
- Seguir cuidadosamente as orientações de uso, assim como as instruções de limpeza e conservação descritas no Manual do Usuário ou Instruções de Uso.
- Peças sujeitas ao desgaste natural pelo uso não são cobertas em Garantia, se o vício for reclamado após o prazo regular determinado pelo fabricante para a substituição desses itens.

INSPEÇÃO FUNCIONAL E VISUAL

Para garantir o controle de funcionamento e a preservação do dispositivo, devem ser tomados cuidados regulares por pessoal responsável tecnicamente qualificado, ou seja, profissionais habilitados e qualificados, ou por autorizados pelo fabricante (se o serviço for contratado) para a realização de checagens periódicas. A tabela a seguir pode ser usada como modelo de recomendação:

Item	Frequência	Ação	Observações	Pessoal responsável
Limpeza e assepsia	Conforme Uso	Realizar limpeza e assepsia adequadas.	Importante para evitar contaminações.	Operador e Pessoal de Reprocessamento
Esterilização das manoplas	Conforme Uso	Realizar esterilização conforme indicado neste manual.	Importante para evitar contaminações e garantir a integridade da manopla.	Operador e Pessoal de Reprocessamento
Manopla	Conforme Uso	Encaixar firmemente a manopla esterilizável na cúpula.	Garantir que a manopla não se solte durante o uso.	Operador
Fusíveis e Comutadores Térmicos	Conforme Uso	Substituir fusíveis conforme especificações da tabela abaixo.	Todos os fusíveis são com retardo e tamanho 20 AG (5 x 20 mm).	Operador ou Pessoal de Manutenção
Placas LED	Conforme Uso	Verificar variações no fluxo luminoso dos refletores LED. Substituir refletores LED se necessário.	Recomenda-se adquirir refletores LED diretamente da fábrica. Acionar a Assistência Técnica para manutenção corretiva se o Pessoal de Manutenção não for habilitado.	Operador ou Pessoal de Manutenção
Funções do dispositivo	Mensal	Certificar-se de que todas as funções estão operacionais e prontas para uso.	Garantir que o controle de intensidade, de temperatura de cor e a luz ENDO estejam operacionais.	Operador ou Pessoal de Manutenção
Ventiladores	Mensal	Garantir que os ventiladores estejam funcionando livremente e sem acúmulos de sujeira.	O fluxo de ar deve ser mantido para o funcionamento do equipamento.	Operador ou Pessoal de Manutenção
Policarbonato	Mensal	Verificar se o policarbonato está translúcido o suficiente para garantir uma boa iluminação.	Garantir a correta iluminação	Operador ou Pessoal de Manutenção
Posicionamento da cúpula	Conforme Uso	Movimentar a cúpula usando a alça ou manopla até a posição desejada.	Ajustar a basculação e a focalização conforme necessário.	Operador
Articulação	Quando necessário	Verificar a movimentação e ajustar o freio da articulação se necessário. Ajustar a tensão da mola se necessário.	Para ajuste do freio da articulação ou da tensão da mola, seguir os passos específicos descritos no manual do usuário.	Operador ou Pessoal de Manutenção

Item	Frequência	Ação	Observações	Pessoal responsável
Indicações do dispositivo	Mensal	Assegurar-se de que as indicações no dispositivo estejam legíveis e claras.	As indicações legíveis e claras garantem o uso do dispositivo com segurança	Operador ou Pessoal de Manutenção
Sistema de Emergência	Conforme Uso	Ligar a chave lateral para alimentar o dispositivo e a chave frontal para ativar todas as cúpulas.	Verificar os LEDs de status para a carga das baterias.	Operador
Baterias do Sistema de Emergência	Mensal	Desligar a chave geral e utilizar por 2 minutos a carga da bateria para certificar-se do seu funcionamento.	Garantir que o sistema de emergência está ativo.	Operador ou Pessoal de Manutenção
Baterias do Sistema de Emergência	A cada 6 meses	Desconectar os cabos da bateria e medir a tensão entre os polos. Substituir se a tensão for inferior a 7 V.	No caso de não utilização prolongada, retirar e guardar as baterias em local seguro.	Operador ou Pessoal de Manutenção
Baterias do Sistema de Emergência	Após 30 dias parado	Carregar a bateria por pelo menos uma hora antes de iniciar a utilização do dispositivo.	Garantir o funcionamento do Sistema de Emergência.	Operador ou Pessoal de Manutenção
Aparência geral	Mensal	Realizar uma inspeção visual para garantir que o dispositivo esteja em boas condições gerais de aparência.	Danos no dispositivo prejudicam seu correto uso.	Operador ou Pessoal de Manutenção

FUSÍVEIS E COMUTADORES TÉRMICOS

Caso seja necessária a troca de fusíveis a mesma deve seguir a relação indicada conforme tabela abaixo:

RELAÇÃO DE FUSÍVEIS PARA CAIXA LTT			
CÚPULA	Capacidade do fusível (ruptura)		
	FUSÍVEL 127 V	FUSÍVEL 220 V	
1L / 3LEV	1 A	0,5 A	
3LE / 4LEV	1,5 A	1 A	
4LE	2 A	1 A	
M1LE / M1LE PREP CAM / M1LEC	2,5 A	1,5 A	

- Todos os fusíveis relacionados são com retardo e tamanho 20 AG (5 x 20 mm).
- Tensão máxima de trabalho dos fusíveis: 250V

Comutador Térmico (Termostato)

Especificações do Termostato da placa distribuidora

- Temperatura nominal de trabalho: 70°C;
- Diferencial de abertura e fechamento: 8°C;



ATENÇÃO: Todas as cúpulas possuem um termostato interno, montado diretamente em placa eletrônica, para evitar o superaquecimento em caso de problemas de resfriamento ou sobrecorrente. Este componente possui um mecanismo de rearme automático que, ao reduzir a temperatura, permite que a cúpula retome seu funcionamento normal.

Forma de funcionamento do Termostato

Quando a temperatura interna atinge os 70°C, o termostato entra em ação, reduzindo automaticamente a intensidade da iluminação para o mínimo e impedindo qualquer aumento adicional na intensidade, controlado pela placa *Dimmer*, enquanto o termostato estiver ativado. Todas as outras funções da placa *Dimmer* permanecem operacionais. Quando a temperatura interna diminui, o termostato permite o uso normal da placa *Dimmer*.



ATENÇÃO: O Termostato só pode ser substituído por Assistências Técnicas Autorizadas. Geralmente, falhas aparentes no termostato não são problemas do componente em si. Se forem detectados sintomas de atuação do termostato, é recomendável contatar a Assistência Técnica.

PLACAS LED

Se houver variações no fluxo luminoso dos refletores LED, verifique o seguinte:

- Certifique-se de que não há queda de tensão na rede elétrica. Se houver, recomenda-se usar uma rede estabilizada.
- Caso não haja queda de tensão, considere a substituição dos refletores LED.
- É aconselhável adquirir refletores LED diretamente da fábrica.

RESOLUÇÃO DE PROBLEMAS

A tabela abaixo lista possíveis situações irregulares e suas soluções. Se a ação for ineficaz, contate o pessoal de manutenção do estabelecimento. Em casos de anomalias ou falhas de funcionamento, os reparos para restaurar a funcionalidade do dispositivo devem ser realizados por pessoal autorizado, utilizando peças originais para garantir sua integridade e desempenho. Para assistência técnica da fabricante, entre em contato diretamente.

Situação	Causa	Solução
Freio da Articulação	Ajustar o freio da articulação.	O parafuso para realizar o ajuste está coberto pelo acabamento da articulação.
Conjunto Articulação Principal	Ajustar o sistema de freio da articulação principal e a tensão da mola.	Usar ferramentas adequadas como chave Phillips, chave de fenda, e chave Allen 4 mm.
Dispositivo não liga	Verificar fusíveis, corrente elétrica, conexões e funcionamento do dimmer.	A substituição de fusíveis deve ser feita por outros de mesmo valor.
Cúpula não mantém posição escolhida verticalmente	Tensão da mola ou freio desregulados	Ajuste da tensão da mola e do freio da articulação.
Conjunto articulação se move de forma indesejada	Disco de teto com parafusos de fixação frouxos	Reaperto dos parafusos da laje e nivelamento.
Cúpula não permite posicionamento	Atingiu máximo no curso de giro	Reverta o sentido do giro.
Monitor não liga	Chave na posição desligado	Ligar a chave.
	Sem corrente elétrica na rede	Verificar quadro de disjuntores da sala.
	Fusível da caixa LTT queimado	Substituir fusível.
	Cabo partido	Acionar a assistência técnica.
Cúpulas não acendem	Fusível queimado	Substituir fusível.
	Cabo mal conectado	Verificar ligação no conector sindal conforme etiqueta de ligação.

Situação	Causa	Solução
Led de rede não acende	Sem energia elétrica	Checar quadro de entrada.
	Falha no transformador	Trocar transformador.
	Fusível queimado	Substituir fusível.
	Cabo rede mal conectado nas entradas F1 e F2.	Verificar ligação no conector sindal conforme etiqueta de ligação.
Baterias não mantém carga	Fusível queimado	Substituir fusível.
	Placa carregadora danificada	Contatar assistência técnica fabricante Mendel Medical.
	Baterias danificadas	Verificar baterias.
Sistema não liga	Chave na posição desligado	Ligar a chave.
	Sem corrente elétrica na rede	Verificar quadro de disjuntores da sala.
	Fusível da caixa LTT/IHM queimado	Substituir fusível.
	Cabo partido	Entrar em contato com a assistência técnica.
Monitor não exibe imagem	Configuração incorreta	Verificar se a configuração de botões foi feita corretamente, checando se o dispositivo está realmente conectado na porta indicada.
	Falha na conexão	Verificar se os cabos estão devidamente conectados no painel de sinais de vídeo.
	Dispositivo de captura de vídeo desligado	Verificar se o dispositivo selecionado está ligado (Ex.: câmera endoscópica).
	Falha no reconhecimento do vídeo	Desconectar e conectar os cabos no painel de sinais de vídeo.
	Falha no funcionamento do monitor	Desligar e ligar o monitor.
Imagem do monitor não corresponde à esperada	Configuração e conexão discordantes	Verificar se a configuração de botões foi feita corretamente, checando se o dispositivo está realmente conectado na porta indicada.
Sistema não responde	Falha no software	Reiniciar o sistema desligando e ligando novamente o Touch Screen pelo botão na parte inferior da caixa IHM/LTT.

Ajustes no Freio da Articulação

Verifique a movimentação das articulações. Quando posicionados, os focos devem parar em qualquer posição do curso da articulação. Para realizar essa verificação, posicione o foco na parte inferior e depois na parte superior e observe se o mesmo permanece parado nessas duas posições.

Se o braço articulado estiver movendo-se indevidamente após o posicionamento ou não estiver parando na posição desejada, será necessário ajustar o freio da articulação, localizado no curso da barra da mola.

O parafuso para realizar o ajuste está coberto pelo acabamento da articulação. Siga os seguintes passos para executar o ajuste do freio:

1. Com uma chave Phillips, retire os parafusos que fixam as carenagens.
2. Remova as carenagens com auxílio de uma chave fenda.
3. Insira uma chave Allen 4 mm no orifício localizado no tubo do braço e gire no sentido horário para apertar e no sentido anti-horário para afrouxar.
4. Recoloque as carenagens do braço encaixando-as na posição.
5. Coloque os parafusos de fixação das carenagens.

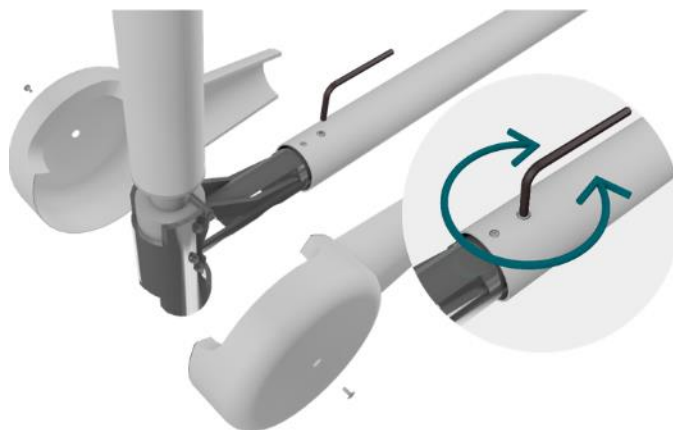


Figura 47 – Ajuste do freio da articulação

Ajustes no Conjunto Articulação Principal

1. Com uma chave Phillips, retire os parafusos que fixam as carenagens.
2. Remova as carenagens com auxílio de uma chave de fenda.
3. Com uma chave Allen 4 mm, solte o parafuso do sistema de freio da articulação principal.
4. Abaixar a extremidade do braço até que a furação do tubo da mola seja acessível.
5. Insira o pino de ajuste da mola por meio do chicote e encaixe-o na furação do tubo da mola.
6. Gire a porca do tubo da mola no sentido anti-horário para aumentar a tensão na mola (necessário quando o peso da cúpula tende a curvar o braço para baixo).
7. Gire no sentido horário para diminuir a tensão na mola.
8. Continue o ajuste até que o conjunto da cúpula esteja novamente balanceado.
9. Com uma chave Allen 4 mm, gire o parafuso do sistema de freio da articulação principal vagarosamente até encostar.
10. Recoloque as carenagens do braço encaixando-as na posição.
11. Coloque os parafusos de fixação das carenagens.

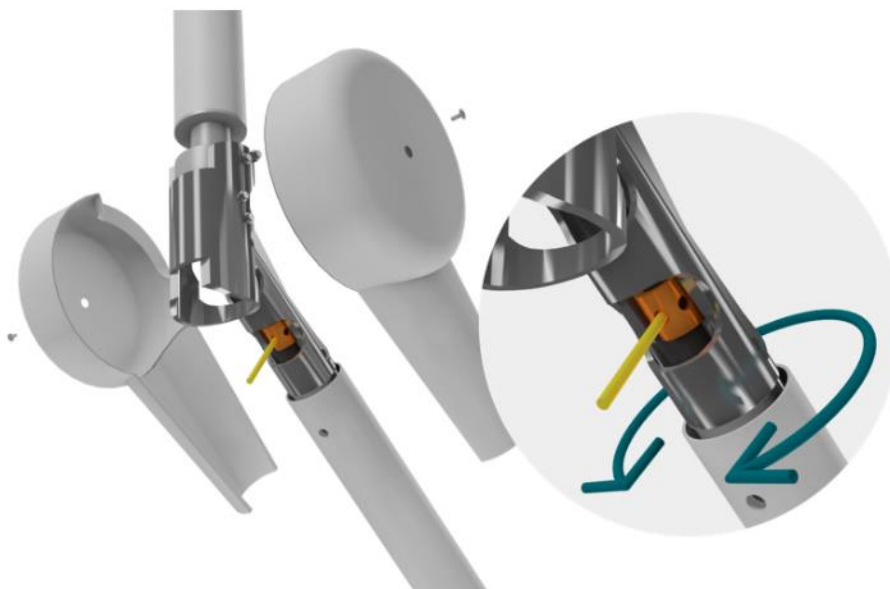


Figura 48 – Ajuste articulação

O dispositivo não liga

1. Verifique se os fusíveis estão rompidos ou desconectados. A substituição de fusíveis deve ser feita por outros de mesmo valor.
2. Verifique se há corrente elétrica na rede e se a corrente está chegando até o transformador.
3. Verifique se os cabos que vêm da cúpula estão conectados no secundário do transformador e/ou no conector sindal da base (dependendo do modelo).
4. Verifique se o *dimmer* está funcionando.
5. Verifique se os fusíveis do painel da caixa LTT não estão rompidos. Em caso afirmativo, faça a substituição por outro de mesmo valor.

RECOMENDAÇÕES DE CONSERVAÇÃO, LIMPEZA E ASSEPSIA

Para garantir a limpeza eficaz e a conservação das partes e materiais do dispositivo, siga as instruções detalhadas abaixo:

Painel de Comandos:

Use um pano macio levemente umedecido com uma solução suave de detergente (diluição recomendada: 1:10 detergente:água) para remover manchas ou sujeira. Certifique-se de não encharcar o pano para evitar danos aos componentes eletrônicos. Seque cuidadosamente com um pano seco.

Articulações e Manoplas:

Limpe com um pano levemente umedecido em água e sabão neutro. Evite o uso de produtos abrasivos que possam danificar as superfícies. Dilua o sabão neutro conforme as instruções do fabricante para evitar resíduos. Enxágue bem e seque completamente para evitar danos por umidade.

Ventiladores:

Remova poeira e sujeira com um pano macio e seco. Evite o uso de produtos líquidos diretamente nos ventiladores para evitar danos aos componentes internos. Limpe regularmente para garantir a circulação adequada do ar.

Carenagem e Suporte:

Utilize um pano de algodão macio levemente umedecido em detergente suave (diluição recomendada: 1:10 detergente:água) para limpar a superfície. Certifique-se de remover toda a sujeira e resíduos. Seque com um pano seco após a limpeza.

Braço e Suporte do Dispositivo:

Limpe com um pano levemente umedecido em água e detergente suave. Seque completamente para evitar danos por umidade. Verifique se todas as articulações estão limpas e livres de sujeira para garantir um movimento suave.

Produtos Aprovados para Limpeza:

- Detergente suave: Use um detergente de pH neutro que seja suave o suficiente para limpar as superfícies sem danificá-las.
- Álcool isopropílico com concentração < 5%: O álcool isopropílico é eficaz na remoção de sujeira e germes sem deixar resíduos. Certifique-se de diluir o álcool isopropílico para garantir que a concentração esteja abaixo de 5%.
- Água sanitária (hipoclorito de sódio em soluções de 5,25% diluído em água com proporções entre 1/10 e 1/100): A água sanitária é um desinfetante eficaz quando diluída adequadamente. Use-a com cuidado e siga as instruções de diluição recomendadas.

Produtos NÃO Recomendados para Limpeza:

- Álcool / solvente com concentração > 5%: Alcoóis ou solventes com concentrações acima de 5% podem danificar as superfícies do dispositivo/equipamento.

- Detergentes com flúor: Os detergentes com flúor podem ser abrasivos e danificar as superfícies.
- Detergentes com amônia: A amônia pode corroer certos materiais e causar danos permanentes.
- Detergentes com abrasivos: Os abrasivos presentes em alguns detergentes podem arranhar as superfícies do dispositivo/equipamento.
- Lã de aço: A lã de aço é muito abrasiva e pode causar danos irreversíveis às superfícies.
- Esponja com abrasivos: As esponjas abrasivas podem causar arranhões e danos às superfícies.
- Ácido: Os ácidos são corrosivos e podem danificar materiais sensíveis.
- Água sanitária alcalina forte: A água sanitária alcalina forte pode ser corrosiva e danificar as superfícies do dispositivo/equipamento.

Instruções de Limpeza para partes em Alumínio ou Plástico:

- Utilize um detergente multiuso pouco alcalino, que contenha agentes tensoativos e fosfatos como componentes ativos de limpeza. Evite produtos com agentes decapantes ou abrasivos.
- Se as superfícies estiverem muito sujas, aplique o detergente de forma concentrada. Em seguida, passe um pano umedecido em água limpa (sem encharcar o pano). Por fim, remova qualquer resíduo de água com um pano seco.
- Para desinfetar as partes em alumínio ou plástico, utilize um desinfetante à base de aldeído dissolvido em uma solução aquosa. Aplique a solução com o pano apenas umedecido. Evite desinfetantes que contenham cloro ou compostos dissociativos de cloro, pois podem corroer as partes metálicas.
- Evite o uso de limpadores, solventes ou detergentes ácidos e cáusticos, bem como lubrificantes à base de silicone.
- Limpe o acrílico frontal, o conjunto do braço, a cúpula e as articulações com um limpador de vidro ou sabão suave misturado com água. Use um pano limpo e macio para evitar riscos na superfície. Nunca aplique o fluido de limpeza diretamente sobre o refletor ou o braço; vaporize-o primeiro sobre um pano limpo e, em seguida, passe sobre o refletor e o braço.
- Realize a limpeza do sistema de exaustão da cúpula uma vez por mês, utilizando um pano úmido e passando suavemente nas pás do ventilador.
- Para as cúpulas com grau de proteção IP54: verifique visualmente uma vez por mês se há a necessidade de limpeza interna. Caso seja necessário, acionar a Assistência Técnica para a execução da limpeza.
- É importante seguir os produtos e protocolos mencionados acima, conforme estabelecido pelos especialistas em saúde do estabelecimento.

ESTERILIZAÇÃO DAS MANOPLAS DE SILICONE

Antes da primeira utilização do Foco Cirúrgico e após qualquer procedimento cirúrgico, as manoplas de silicone precisam passar pelo processo de esterilização.

Ao sair da fábrica, as manoplas são submetidas a um processo de limpeza, mas **NÃO DE ESTERILIZAÇÃO**. Portanto, a esterilização deve ser feita pelo estabelecimento da saúde, ao receber o dispositivo da fábrica e antes de cada utilização.

NENHUMA peça ou parte do dispositivo é entregue esterilizada de fábrica.

Recomendamos seguir os passos abaixo para uma esterilização correta, validada conforme normas ABNT NBR ISO 17664 e ABNT NBR ISO 17665-1, garantindo a esterilidade dos itens para uso.

Passos para Esterilização

Preparação no ponto de uso:

- Desacople a manopla de silicone da cúpula logo após finalizado o uso do dispositivo, pressionando-a, torcendo-a e puxando-a para fora.
- Promova a remoção de excessos de sangue e resíduos utilizando um pano limpo, seco e descartável, e só então encaminhe para o reprocessamento. Descarte o pano conforme processo de controle de descarte de itens contaminados de seu estabelecimento.



ATENÇÃO: Remova a manopla esterilizável pressionando-a, torcendo-a e puxando-a para fora. Em seguida, execute os passos para a esterilização.



Figura 49 - Desacoplando a manopla de silicone

Contenção e transporte:

Não há requisitos específicos para contenção e transporte até o local onde o item será reprocessado. No entanto, é recomendado que o reprocessamento seja realizado o mais breve possível após a utilização.

Preparação para a limpeza:

Não há requisitos para a preparação para limpeza.

Limpeza Prévia Manual:

- Retire os excessos de resíduos utilizando água corrente e uma escova macia.
- Utilize detergente enzimático com Atividade Proteolítica mínima de $0,03 \text{ UP.ml}^{-1}.\text{min}^{-1}$ e Atividade Aminolítica mínima de $0,02 \text{ UA.ml}^{-1}.\text{min}^{-1}$. Siga as instruções do fabricante do produto quanto à diluição.
- Lave rigorosamente em água corrente, utilizando uma escova macia em toda a área da manopla.
- Enxágue com água corrente até que visualmente não haja resquício do detergente.
- Seque o item com um pano limpo, seco e descartável, garantindo que não haja introdução de partículas ou felpas na superfície da manopla.
- Descarte os panos utilizados conforme processo de controle de descarte de itens contaminados de seu estabelecimento.

Descontaminação:

- Aplique um produto à base de Peróxido de Hidrogênio Acelerado em toda a superfície da manopla utilizando um borrifador, seguindo as instruções do fabricante quanto à diluição recomendada.
- Enxágue as manoplas com água pura ou destilada, removendo o produto utilizado na descontaminação, até que visualmente não existam resquícios do produto.
- Após enxaguar, seque a manopla utilizando um pano limpo, seco e descartável. Tome cuidado para evitar a introdução de partículas ou felpas na superfície do item.
- Descarte os panos utilizados conforme processo de controle de descarte de itens contaminados de seu estabelecimento.
- Verifique as condições da manopla. Ela deve estar isenta de rasgos ou rachaduras. Se não estiver, prosseguir com o processo de esterilização, executando todos os passos restantes. Somente após o item estar estéril ele pode ser substituído e descartado.

Acondicionamento:

Acondicione a manopla em embalagens padrão, compatíveis com o processo de esterilização por vapor saturado e aprovadas pela Anvisa. A embalagem deve ser do tamanho apropriado e as manoplas devem ser embaladas individualmente.

Esterilização:

Após realizar o processo de descontaminação e acondicionamento, envie as manoplas para a esterilização. Utilize o processo de vapor úmido (vapor saturado) conforme os parâmetros recomendados.

- Equipamento: autoclave com remoção do ar interno gravitacional ou pré-vácuo;
- Vapor saturado a 134°C;
- Pressão: variável, com pulsos de vácuo.
- Tempo de exposição: 7 minutos;
- Não sobrepor os itens dentro da autoclave;
- Manter uma distância mínima de 25 mm entre os itens;
- Não exceder a carga máxima do esterilizador.

Armazenamento Após a Esterilização

Após a esterilização, não há limitações específicas quanto ao armazenamento dos itens. No entanto, é fundamental armazená-los em um local e condições que mantenham o estado de esterilidade.



ATENÇÃO: É responsabilidade do usuário seguir as normas vigentes de esterilização conforme a ANVISA, incluindo as Boas Práticas Hospitalares, os procedimentos para esterilização a vapor e garantia da esterilidade. A fabricante Mendel Medical não recomenda a utilização de processos de esterilização diferentes dos indicados neste manual. Se o usuário optar por utilizar um processo diferente, assume a responsabilidade pelos métodos, parâmetros e eficácia desse processo.

Quantidade de Ciclos de Esterilização suportado - Manoplas

Qualquer item submetido a um processo de aumento de temperatura e umidade pode ter suas características físicas alteradas. Devido ao material utilizado na fabricação das manoplas, que devem ser esterilizadas, não há um limite específico para o número de processos aos quais o item pode ser submetido. A limitação da quantidade de processos está relacionada com as condições físicas das manoplas, que também podem ser alteradas por outros fatores além da esterilização.

A seguir, estão os momentos em que a manopla está mais apta ao uso.

MANOPLAS	Quando ocorre a perda de desempenho ou segurança
MANOPLA SILICONE CLP CINZA - MM013-243192	Esterilização por vapor úmido: Conforme os materiais de construção, não há um limite de ciclos de esterilização que o item suporte. Pode haver degradação na borracha de silicone, constatada por inspeção visual em busca de rachaduras no silicone. Mesmo assim, não há aumento de risco, pois o item não possui contato direto com o paciente. Degradação do item: A borracha de silicone que envolve o item pode apresentar rachaduras, indicando a necessidade de substituição. Além disso, haverá um desgaste natural devido ao uso, dependendo da utilização e do cuidado do usuário ao manipular o item. A análise deve ser feita visualmente, verificando a integridade da manopla, isenta de rasgos ou rachaduras. Não há manutenção corretiva neste item. Quando um dos dois pontos citados ocorrerem, o item deve ser substituído.
MANOPLA SILICONE CÂMERA M1LEC - MM013-243193	



ATENÇÃO: Siga as instruções de limpeza, assepsia, conservação e esterilização descritas neste manual, pois dessa forma, a segurança, o desempenho essencial e a vida útil do dispositivo serão mantidas.

IMPACTO AMBIENTAL

Para minimizar o impacto ambiental durante toda a vida útil do dispositivo, siga estas recomendações:

DURANTE A VIDA ÚTIL DO DISPOSITIVO

- Siga as instruções de instalação para evitar perdas de energia e garantir eficiência.
- Respeite os tempos de operação não contínua para reduzir a geração de calor.
- Realize a manutenção conforme indicado para diminuir emissões acústicas e manter o consumo de energia adequado.
- Descarte resíduos de assepsia, limpeza e esterilização de acordo com as normas vigentes.

Consumo durante o Uso:

- Verifique o consumo de energia elétrica durante o uso e a potência declarada.

Descarte Responsável:

- Baterias, metais, plásticos e fusíveis devem ser esterilizados e descartados conforme normas vigentes. Entre em contato com a Assistência Técnica para orientações detalhadas.



Emissões durante a Utilização:

- Realize a manutenção adequada para reduzir emissões de ruído e calor.

Substâncias Perigosas:

- O dispositivo não contém materiais radioativos.

Final da Vida Útil:

Ao encerrar a vida útil do dispositivo, considere enviar para o fabricante para descarte adequado. A fabricante Mendel Medical pode desmontar e descartar o dispositivo conforme as regulamentações locais. Entre em contato com a Assistência Técnica para mais informações.

CÓDIGO	REVISÃO	DATA	IDIOMA
MM013-090070	03	11/07/2024	Português

PÁGINA EM BRANCO INTENCIONAL

PÁGINA EM BRANCO INTENCIONAL



MENDEL INDÚSTRIA E COMÉRCIO DE EQUIPAMENTOS MÉDICOS HOSPITALARES LTDA

Assistência Técnica

Rua Expedicionário Antônio Machado, 40 - Afonso Pena
São José dos Pinhais - Paraná
Fone/Fax: +55 (41) 3138-5900

assistenciaticnica@mendelmedical.com.br
contato@mendelmedical.com.br

www.mendelmedical.com.br

Registro ANVISA: 81205910005



ENGENHEIRO RESPONSÁVEL:

Fabricio Rockenbach Antunes
CREA-PR 97550/D

RESPONSÁVEL LEGAL:

Gisele Forvile de Andrade Fontoura